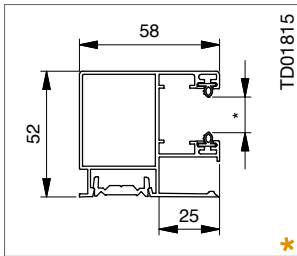
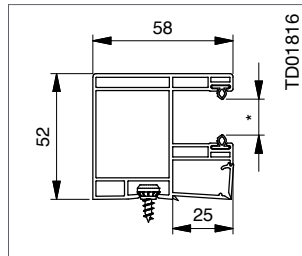


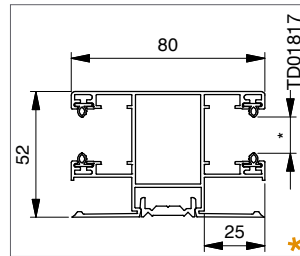
KARO



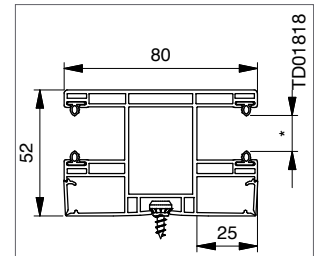
Guida singola in alluminio
58 x 52 mm



Guida singola in pvc
58 x 52 mm

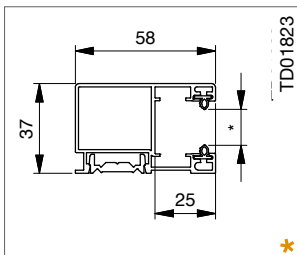


Guida doppia in alluminio
80 x 52 mm

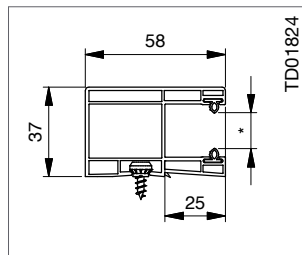


Guida doppia in pvc
80 x 52 mm

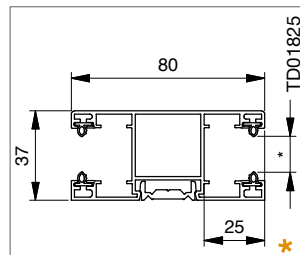
RA.2



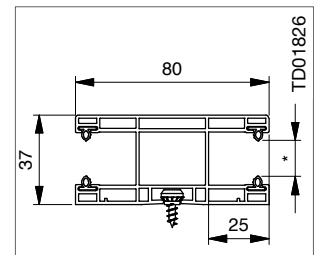
Guida singola in alluminio
58 x 37 mm



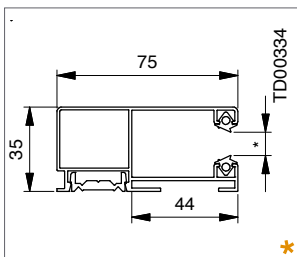
Guida singola in pvc
58 x 37 mm



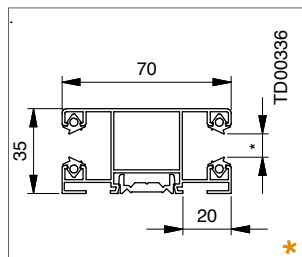
Guida doppia in alluminio
80 x 37 mm



Guida doppia in pvc
80 x 37 mm



Guida singola in alluminio
con gola profonda 75 x 35 mm



Guida doppia in alluminio
con gola corta 70 x 35 mm

Nota:

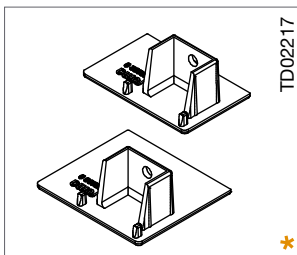
Guida per zanzariera ad aggancio in nero o bianco, optional.

* Larghezza camera di scorrimento (passo):

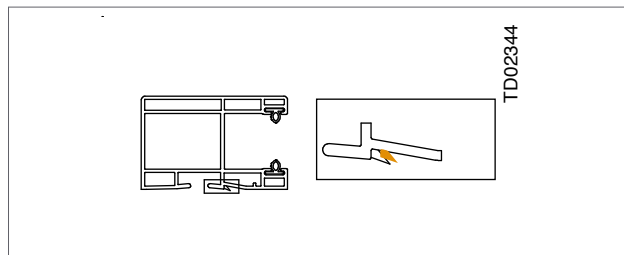
- 8,6 mm per ALUMINO 34
- 9,2 mm per ALUMINO 37 e PVC K37
- 10,4 mm per ALUMINO 44
- 14,5 mm per ALUMINO 52 e PVC 14/53

Scala 1:3

* Considerare il supplemento



Tappi in alluminio



Guida in pvc con gommino co-estruso per un'elevata resistenza
alla pioggia battente fino a 1500 Pascal

FALSO TELAIO

Vedi scheda prodotto a pagina 64

Optional e accessori importanti consigliati. Ulteriori accessori sono riportati nel registro "Optional avvolgibili".

Comfort & funzioni complementari

Comando radio

Radio Plug&Play (Somfy/Elero)
Motore Somfy Ilmo2 io
Motore Elero RoITop-868-P
risp. incl. trasmettitore a muro

Radio per chi ama la tranquillità
Motore Somfy RS100 io,
incl. trasmettitore a muro
Smooove Origin RS 100 io

Motore Elero RoIMotion-868,
incl. trasmettitore a muro Unitec

Corredo optional zanzariera integrata (solo KARO)

Standard nera, opzione grigia
Il prezzo è valido anche su ISG divisa, viene calcolata solo la sezione parziale, in generale vale: superficie minima: risp. 1 m²
Retrofittabile nella versione standard

Corredo speciale suggerito su elementi larghi

Stabilizzatore telaio certificato
Console di fissaggio per uno scarico ottimale del carico del vento su vetrate ampie

Rinforzo del controprofilo *
Stabilizza ulteriormente il serramento. Consigliato su elementi larghi da 2000 mm in su. (Standard su KARO da una LE di 2000 mm)

Fissaggio complementare del cassonetto *
Assicura il cassonetto evitando che si "inclin". Consigliato da 2000 mm di larghezza elemento

* È possibile la combinazione delle due opzioni

Corredo speciale terminale ad angolo diviso

Terminale ad angolo diviso
con sporgenza di 25 mm (opzione disponibile: 40 mm).

Colori personalizzati	Unità	€
v. "Color Collection ROMA" da pag. 16 / "Optional avvolgibili" pag. 153		
Elemento con guida in alluminio compreso nella Color Collection ROMA senza supplemento di prezzo KARO	E	
Elemento con guida in alluminio compreso nella Color Collection ROMA senza supplemento di prezzo RA.2	E	
Veletta esterna in alluminio per KARO , compresa nella ColorCollection ROMA senza supplemento di prezzo	ml L	
Veletta esterna in alluminio per RA.2 , compresa nella Color Collection ROMA senza supplemento	ml L	

Colori personalizzati pellicolati / decori	Unità	€
v. "Decori pellicolati" da pag. 19 / "Optional avvolgibili" pag. 153		
Decoro Trend su un lato KARO	ml L	
Decoro Trend su due lati KARO	ml L	
Decoro speciale su un lato KARO	ml L	
Decoro speciale su due lati KARO	ml L	
Decoro Trend su un lato RA.2	ml L	
Decoro Trend su due lati RA.2	ml L	
Decoro speciale su un lato RA.2	ml L	
Decoro speciale su due lati RA.2	ml L	
Guide in PVC incl. listello del controprofilo.	E	
Supplemento per decori Trend o decori speciali		

Lavorazione complementare veletta	Unità	€
Sporgenza cassonetto chiusa lateralmente, nel muro, su un lato, incl. fianco (50-150 mm)*	p.zo	
Sporgenza cassonetto chiusa lateralmente, non nel muro, su un lato, incl. fianco (da 20 mm)*	p.zo	
Intaglio su veletta, per intaglio	p.zo	
Intercapedini tra più elementi aperte in basso (corrisponde a sporgenza cassonetto/aria)	p.zo	
Intercapedini tra più elementi chiuse in basso (corrisponde alla sporgenza veletta/aria)	p.zo	

Lavorazione speciale guide	Unità	€
Aumento della resistenza alla pioggia battente su guide in alluminio fino a 1.500 Pascal grazie al profilo a pressione.	E	
Guide chiuse in basso	E	
Taglio obliquo su estremità guida, per es. sui davanzali inclinati	E	
Intaglio su guide, ad es. per sopraelevazioni dei davanzali (osservare la tenuta dei collegamenti)	E	
Supplemento per guide più lunghe da 1 a 100 mm	E	
Suppl. per guide più lunghe da 101 mm	ml H.	
Foro di sicurezza su guide (opzionale, evita lo scivolamento)	E	

Ulteriori lavorazioni per il cassonetto	Unità	€
Incavo per sistemi di ventilazione in loco	p.zo	
Accoppiamento elementi (copertura fessura)	E	
RA.2 con telo in pvc 14/53 o ALUMINO 52	E	
Inserto coibentante su KARO	ml L	
Inserto coibentante su RA.2	ml L	
Inserto insonorizzante su KARO	ml L	
Inserto insonorizzante su RA.2	ml L	

Comando di emergenza manuale (motore con NHK)	Unità	€
Plug&Play Motor Cherubini con NHK (argano di emerg.).	p.zo	
Supplemento su base listino motore		

Altri angolari / isolamenti	Unità	€
Reggintonaco sul sistema KARO (per lato interno o esterno):	ml L	
supplemento pannello Styrodur 8 mm + angolare da 25 a 2500 mm / pannello Styrodur 15 mm + angolare da 30 a 3000 mm		
Reggintonaco sui sistemi RA.2 solo esterno:	ml L	
supplemento pannello Styrodur 15 mm + angolare 30 mm/ pannello Styrodur 8 mm + angolare 25 mm		
20 mm, 30 mm Styrodur	ml L	
40 mm, 50 mm Styrodur	ml L	
60 mm, 80 mm Styrodur	ml L	
Angolare (sporgenza: 15, 20, 25, 30 o 40 mm)	ml L	
Angolare (sporgenza 50 o 60 mm)	ml L	

* fino a 500 mm di largh. / prezzi da 500 mm v. Registro "Optional"

Sicurezza & protezione

Più protezione antieffrazione

ALUMINO protect
Profili per avvolgibile particolarmente stabili per maggiore sicurezza. Originale solo con la schiumatura blu.

Maggiore protezione antincendio

Aprire anche senza corrente

Batteria tampone per avvolgibili
Fino a 10 cicli di movimentazione nell'arco delle 24 ore. Pacco batterie incl. accumulatore, elettronica/ alimentatore, motore meccanico a 12V

Opz. 1: cablato

Opz. 2: radio RTS incl. trasmettitore a muro a 1 canale Smooove 1RTS Pure.

Comando di emergenza manuale (motore con argano di emergenza)
Motore Plug&Play Cherubini con NHK.

Altezze max. elemento incl. cassonetto in mm

		Sistema ->	KARO						RA.2					
		Misura cassonetto ->	210 senza ISG		210 con ISG		250 senza/con ISG		150		180		210	
Guide	Profilo avvolgibile	Diametro rullo in mm ->	40	60	40	60	40	60	40	60	40	60	40	60
KARO Alluminio / pvc: Guida singola 58 x 52 mm Guida doppia 80 x 52 mm	ALUMINO 34 Larghezza max.: 2500 mm / Superf. max.: 6,5 m ²		3600	3200	1600	1300	4050	3800	1850	1500	2700	2350	3750	3400
	ALUMINO 37 + ALUMINO 37 protect Larghezza max.: 3000 mm / Superf. max.: 7,5 m ²		3450	3200	1600	1300	4050	3800	1700	1250	2550	2350	3650	3400
			2900	2800	1700	1500	3500	3400	1450	1150	2400	2200	3200	2800
RA.2: Alluminio / pvc: Guida singola 58 x 37 mm Guida doppia 80 x 37 mm	ALUMINO 44 Larghezza max.: 3000 mm / Superf. max.: 7,5 m ²		2900	2800	1470	1260	3500	3400	1450	1150	2400	2200	3200	2800
			-	2150	-	1150	-	2500	-	1000	-	1700	-	2150
			-	2150	-	1150	-	2500	-	1000	-	1700	-	2150
RA.2 guida speciale in alluminio: Gola profonda 75 x 35 mm Guida doppia 70 x 35 mm	ALUMINO 52 Larghezza max.: 3000 mm / Superf. max.: 7,5 m ²		-	1900	-	1100	-	2500	-	-	-	1600	-	2500
			-	1790	-	1100	-	2450	-	-	-	1560	-	2260
			-	1900	-	1100	-	2500	-	-	-	1600	-	2500
RA.2 guida speciale in alluminio: Gola profonda 75 x 35 mm Guida doppia 70 x 35 mm	ALUMINO 52 protect Larghezza max.: 3000 mm / Superf. max.: 7,5 m ²		-	1790	-	1100	-	2450	-	-	-	1560	-	2260
			2650	2650	1600	1400	2650	2650	1450	1150	2400	2200	2650	2650
			2650	2650	1460	1200	2650	2650	1450	1150	2400	2200	2650	2650
RA.2 guida speciale in alluminio: Gola profonda 75 x 35 mm Guida doppia 70 x 35 mm	PVC K37 Larghezza max.: 1700 mm / Superf. max.: 3,2 m ²		-	1900	-	1100	-	2500	-	-	-	1600	-	2500
			-	1900	-	1100	-	2500	-	-	-	1600	-	2500
			-	1900	-	1100	-	2500	-	-	-	1600	-	2500

Larghezze minime elemento secondo il tipo di comando

*Considerare i supplementi!

Cinghia	Motore meccanico	Motore "Plug&Play"	Motore elettronico (solo rullo da 60)	Motore radio "regolazione libera"	Motore radio "Plug&Play"
480 mm	555 mm (rullo da 60)	ILMO2 WT = 705 mm (rullo da 60)	OXIMO WT = 805 mm	OXIMO io = 805 mm (rullo da 60)	ILMO2 io = 705 mm (rullo da 60)
	640 mm (rullo da 40)	ILMO2 40 WT = 665 mm (rullo da 40)	RoITop = 660 mm	OXIMO 40 io = 655 mm (rullo da 40)	OXIMO io = 495 mm (rullo da 60)
	Batteria tampone cablata: SIMU T3.5-12V = 555 mm (rullo da 40)	OXIMO WT con trascinatore a folle ("Plug&PlaySoft") = 845 mm (rullo da 60)	RoIMotion = 660 mm	RS100 io = 665 mm (rullo da 60)	OXIMO 40 io = 655 mm (rullo da 40)
	Batteria tampone cablata: VariEco DC = 671 mm (rullo da 60)	RoITop-P = 520 mm (rullo da 60)		OXIMO RTS = 660 mm (rullo da 60)	RS100 io = 665 mm (rullo da 60)
		RoITop-P = 740 mm (rullo da 40)		ALTUS 40 RTS = 665 mm (rullo da 40)	OXIMO RTS = 495 mm (rullo da 60)
		Motore Cherubini con argano di emergenza = 810 mm (rullo da 60)		RoITop-868 = 660 mm (rullo da 60)	OXIMO RTS con trascinatore a folle ("Plug&PlaySoft") = 845 mm (rullo da 60)
		Motore Cherubini Short = 495 mm (rullo da 60)		SOLIDline Flex AIR = 700 mm (rullo da 60)	RoITop-868-P = 520 mm (rullo da 60)
		RoIMotion-P = 660 mm (rullo da 60)		Batteria tampone radio: Oximo DC RTS = 660 mm (rullo da 40 / rullo da 60)	RoITop-868-P = 740 mm (rullo da 40)
		SEE* = 541 mm (rullo da 60)		RoIMotion-868 = 660 mm (rullo da 60)	RoIMotion-868-P = 660 mm (rullo da 60)
		SEE = 706 mm (rullo da 40)		Motore solare (Elero): VariEco DC-868 = 670 mm (rullo da 60)	

**** SEE 30N m versione solo con finecorsa programmabili (no "Plug&Play")

Nero: comando a cinghia/argano/motore con covette standard

Blu: motorizzazione con covette fisse

Valori di prova

KARO		210	250
Valori di coibentazione (valore Usb)		W/(m ² K)	W/(m ² K)
Con inserto standard		0,75	0,71
Con inserto coibentante		0,60	0,50
Con pellicola insonorizzante		0,82	0,70
Coefficiente di temperatura		f _{Rsi}	f _{Rsi}
Con coibentazione standard (nominale: f _{Rsi} ≥ 0,70)		0,70	0,71
Con isolamento insonorizzante (nominale f _{Rsi} ≥ 0,70)		0,73	0,74
Valori di insonorizzazione		dB	dB
Con inserto standard*	Telo alzato/abbassato	R _w : 33/33	R _w : 36/40
Con inserto coibentante*	Telo alzato/abbassato	R _w : 31/31	R _w : 30/32
Lato interno intonato** (Styrodur min. 15 mm)	Telo alzato/abbassato	D _{new} : 55 / R _w : 39 D _{new} : 56 / R _w : 40	D _{new} : 53 / R _w : 38 D _{new} : 56 / R _w : 41
Con pellicola insonorizzante*	Telo alzato/abbassato	R _w : 42/42	R _w : 42/42
Tenuta all'aria		m ³ /(hm)	
Permeabilità all'aria del cassonetto (con motore)		10 Pa: 0,18 / 50 Pa: 0,48	

RA.2		150	180	210
Valori di coibentazione (valore Usb)		W/(m ² K)	W/(m ² K)	W/(m ² K)
Con inserto standard		0,77	0,78 0,83*	0,79 0,85*
Con inserto coibentante (1)		0,60	0,60	0,60
Con pellicola insonorizzante (1)		0,85	0,85	0,85
Coefficiente di temperatura		f _{Rsi}	f _{Rsi}	f _{Rsi}
Con coibentazione standard (nominale: f _{Rsi} ≥ 0,70)		0,72	0,70 0,74*	0,70 0,73*
Con isolamento insonorizzante (1) (nominale f _{Rsi} ≥ 0,70)		0,75	0,71	0,72
Valori di insonorizzazione		dB	dB	dB
Con inserto standard	Telo alzato/abbassato	R _w : 33/33	R _w : 33/33	R _w : 33/33
Con inserto coibentante (1)	Telo alzato/abbassato	R _w : 31/31	R _w : 31/31	R _w : 31/31
Con pellicola insonorizzante (1)	Telo alzato/abbassato	R _w : 40/40	R _w : 41/41	R _w : 42/42
Tenuta all'aria		m ³ /(hm)		
Permeabilità all'aria del cassonetto (con motore)		10 Pa: 0,18 / 50 Pa: 0,48		

R_w = potere fonoisolante apparente

* Lato interno non intonato; **Con inserto insonorizzante standard

* Valori di prova con i profili ALUMINO 52, PVC 14/54 E 11/46

(1) non disponibile con telo maxi

Altri valori di prova: consultare la documentazione tecnica aggiornata.



KARO

RA.2

Misura del cassonetto e revisione

Sistema e revisioni	Misura cassonetto	
KARO PVC Revisione dal basso (standard) o internamente	210 TD000472	250 TD000473
	KARO con veletta esterna in alluminio Revisione dal basso (standard) o internamente	TD000474

Sistema e revisioni	Misura cassonetto		
RA.2 PVC Revisione interna	150 TD000466	180 TD000467	210 TD000468
	RA.2 con veletta esterna in alluminio Revisione interna	TD000469	TD000470

KARO è intonacabile dall'interno e dall'esterno, RA.2 è intonacabile dall'esterno

Misure indicate in mm.

Colori per l'alluminio

Veletta esterna cassonetto, guide e terminale (colori per i sistemi)

Collezione Harmonie
7 colori in 2 finiture
opaco strutturato, altamente resistente alle intemperie (standard) oppure opaco liscio (optional)

Collezione Trend
42 tonalità più richieste della gamma RAL Classic, 2 finiture
opaco strutturato, altamente resistente alle intemperie (standard) oppure opaco liscio (optional)

Collezione Vielfalt
Ca. 150 tonalità RAL adatte alla facciata
Ca. 150 tonalità adatte alla facciata¹, ad es.:
▪ Altre polvere abbinare ai profili di alluminio
▪ EV1, C33, C34¹
¹ in parte con supplemento

Colori per il PVC

Cassonetto, guide, listello del controprofilo (decori di pellicolato)

Decori Trend²
49 pellicolati

Decori speciali²
64 pellicolati

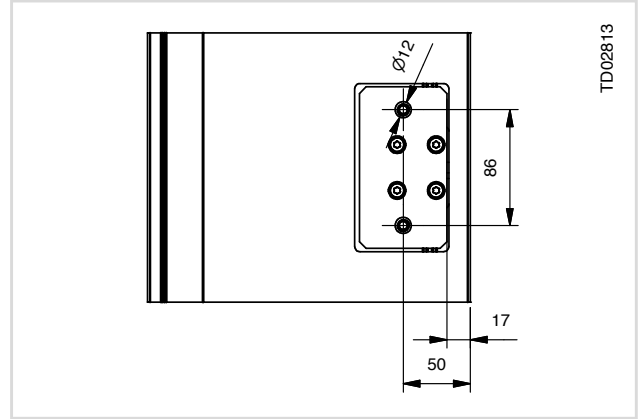
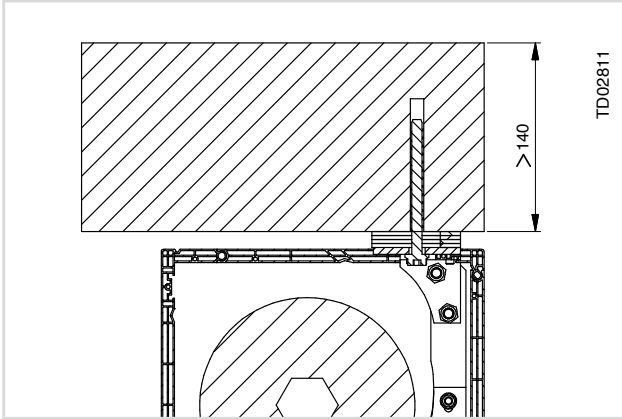
² Considerare il supplemento!

Tutte le informazioni sulla gamma colori sono riportate nella sezione generale all'inizio del listino, alla voce "Colori".

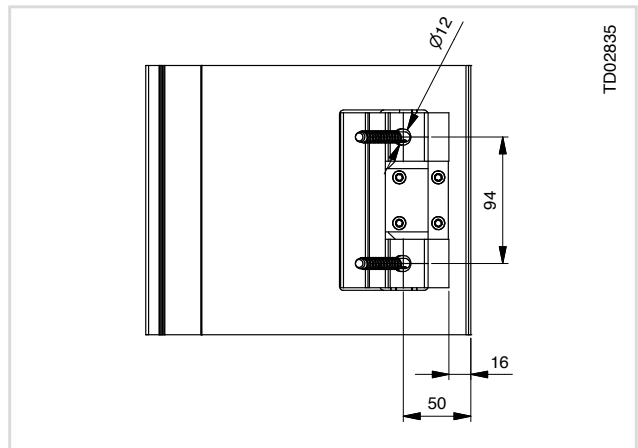
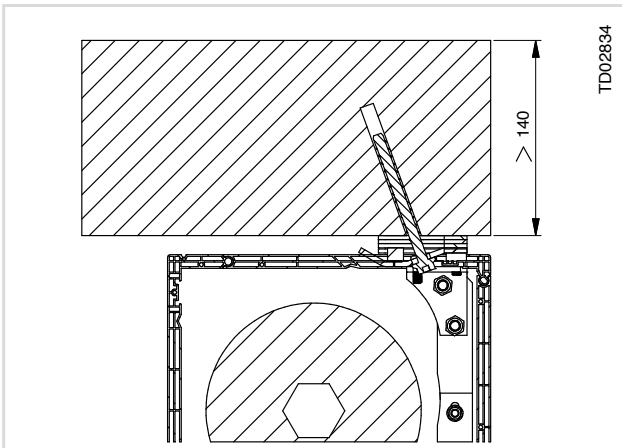
Stabilizzazione telaio con certificato

Il diametro del foro è di 12 mm per tutti e tre i sistemi, sia per la revisione dal basso che sul retro.

Modello con revisione dal basso (solo KARO)



Modello con revisione interna



Misure elemento con **stabilizzatore telaio** con certificato

KARO	Guida	Misura cassonetto ->	210		250	
			40	60	40	60
	Profilo avvolgibile	Diametro rullo in mm ->				
Alluminio / pvc: 58 x 52 mm 80 x 52 mm	ALUMINO 34		3600	3200	4050	3800
	Larghezza max.: 2500 mm / Superf. max.: 6,25 m ²		3450	3200	4050	3800
	ALUMINO 37 + ALUMINO 37 protect		2900	2800	3500	3400
	Larghezza max.: 3000 mm / Superf. max.: 7,5 m ²		2900	2800	3500	3400
	ALUMINO 44		--	2150	--	2500
	Larghezza max.: 3000 mm / Superf. max.: 9,8 m ²		--	2150	--	2500
	ALUMINO 52		--	1900	--	2500
	Larghezza max.: 3000 mm / Superf. max.: 10,0 m ²		--	1790	--	2450
	ALUMINO 52 protect		--	1900	--	2500
	Larghezza max.: 3000 mm / Superf. max.: 8,0 m ²		--	1790	--	2450
PVC K37		2650	2650	2650	2650	
Larghezza max.: 1700 mm / Superf. max.: 3,2 m ²		2650	2650	2650	2650	
PVC 14/53		--	1900	--	2500	
Larghezza max.: 2200 mm / Superf. max.: 4,0 m ²		--	1900	--	2500	

RA.2	Guida	Misura cassonetto ->	150		180		210	
			40	60	40	60	40	60
	Profilo avvolgibile	Diametro rullo ->						
Alluminio / pvc: 58 x 37 mm 80 x 37 mm	ALUMINO 34		1600	1000	2350	2050	3750	3400
	Larghezza max.: 2500 mm / Superf. max.: 6,25 m ²		1550	1200	2400	2050	3650	3400
	ALUMINO 37 + ALUMINO 37 protect		1100	1000	2100	1950	3200	2800
	Larghezza max.: 3000 mm / Superf. max.: 7,5 m ²		1150	1050	2150	1800	3200	2800
	ALUMINO 44		--	750	--	1450	--	2150
	Larghezza max.: 3000 mm / Superf. max.: 9,8 m ²		--	750	--	1500	--	2150
	ALUMINO 52		--	--	--	1200	--	2500
	Larghezza max.: 3000 mm / Superf. max.: 10,0 m ²		--	--	--	1150	--	2260
	ALUMINO 52 protect		--	--	--	1200	--	2500
	Larghezza max.: 3000 mm / Superf. max.: 8,0 m ²		--	--	--	1150	--	2260
PVC K37		1350	1150	2150	2050	2650	2650	
Larghezza max.: 1700 mm / Superf. max.: 3,2 m ²		1250	1050	2200	1950	2650	2650	
PVC 14/53		--	--	--	1200	--	2500	
Larghezza max.: 2200 mm / Superf. max.: 4,0 m ²		--	--	--	1200	--	2500	