

FALSO TELAIO

Vedi scheda prodotto a pagina 64

Optional e accessori importanti consigliati. Ulteriori accessori sono riportati nel registro "Optional avvolgibili".

Comfort & funzioni complementari

Comando radio

Radio Plug&Play (Somfy/Elero)
Motore Somfy Ilmo2 io
Motore Elero RoITop-868-P
risp. incl. trasmettitore a muro

Radio per chi ama la tranquillità
Motore Somfy RS100 io, incl. trasmettitore a muro
Smooove Origin RS 100 io

Motore Elero RoIMotion-868, incl. trasmettitore a muro Unitec

Corredo speciale parapetto anticaduta integrato

Realizzazione delle guide come supporto per elementi in vetro anticaduta
Il vetro viene fornito in loco, nel rispetto dei dettami tecnici ROMA e conformemente alle indicazioni sull'ordine del cliente; considerare il distanziamento in base al sistema.

Per altre soluzioni, come vetro diviso e ulteriori dettagli, consultare la scheda "Parapetto anticaduta", "Optional avvolgibili" e la documentazione tecnica aggiornata.

Corredo speciale zanzariera integrata

Standard nera, opzione grigia
Il prezzo è valido anche su ISG divisa, viene calcolata solo la sezione parziale, in generale vale: superficie minima: risp. 1 m²

Retrofittabile nella versione standard

Corredo speciale suggerito su elementi larghi

Stabilizzatore telaio certificato
Console di fissaggio per uno scarico ottimale del vento su vetrate ampie

Tassello di fissaggio
Assicura il cassonetto evitando che si "ribalti". Consigliato su elementi larghi da 2000 mm in su.

Corredo complementare predisposizione cassonetto per aeratore

Canale per aeratore
Canale per Aereco ZUROH 100/110 e per Siegenia Aeromat midi hy/42db, incl. fresatura sul cassonetto

Sicurezza & protezione

Più protezione antieffrazione

ALUMINO protect
Profili per avvolgibile particolarmente stabili per maggiore sicurezza. Originale solo con la schiumatura blu.

Maggiore sicurezza

Aprire anche senza corrente

Batteria tampone per avvolgibili
Fino a 10 cicli di movimentazione nell'arco delle 24 ore. Pacco batterie incl. accumulatore, alimentatore, motore meccanico da 12V

radio RTS incl. trasmettitore a muro a 1 canale Smooove 1RTS Pure.

* sulla variante "motore rientrato" disponibile di standard
** fino a 500 mm di largh. / prezzi da 500 mm v. scheda "Optional"

Avvolgibile in cassonetto strutturale PURO 2.XR/PURO 2.XRK

Struttura in schiuma rigida PUR
(PURO 2.XR-RS/PURO 2.XRK-RS da pag.189)

Colori personalizzati	Unità	€
Guida in alluminio compreso nella Color Collection ROMA senza supplemento di prezzo	ml	
Guida in alluminio 58 x 134 mm compreso nella Color Collection ROMA senza supplemento di prezzo	ml	
Celino in alluminio compreso nella Color Collection ROMA senza supplemento di prezzo	ml	
Celino in alluminio 130 mm compreso nella Color Collection ROMA senza supplemento di prezzo	ml	
Celino in PVC pellicolato decoro Trend o decori speciali	ml	
Lavorazione complementare veletta	Unità	€
Isolamento fianchi* su fianco con guide rientrate, disponibile in spessore da 10, 20 o 30 mm. Attenzione: l'azionamento a cinghia, argano rientra anch'esso.	p.zo	
Sporgenza cassonetto aperta lateralmente, nel muro, su un lato (da 10 mm)**	p.zo	
Sporgenza cassonetto aperta lateralmente, non nel muro, su un lato (da 15 a 35 mm)**	p.zo	
Sporgenza cassonetto chiusa lateralmente, nel muro, su un lato, incl. fianco (50-150 mm)**	p.zo	
Sporgenza cassonetto chiusa lateralmente, non nel muro, su un lato, incl. fianco (min. 35 mm)*	p.zo	
Angolo segato, per angolo, chiuso in basso, 2 tagli	p.zo	
Incavo per montante di rinforzo (incl. sporgenza cassonetto aperta)	p.zo	
Lavorazione speciale guide	Unità	€
Taglio obliquo su estremità guida, per es. sui davanzali inclinati	E	
Intaglio su guide, ad es. per sopraelevazioni dei davanzali (osservare la tenuta dei collegamenti)	E	
Guide chiuse in basso	E	
Guide con spazzolino	E	
Guide invece che agganciate, forate davanti, da avvitare, tappi inclusi (solo su guida di alluminio)	ml H guida	
Supplemento per guide più lunghe da 1 a 100 mm	E	
Supplemento per guide più lunghe da 101 mm	ml H.	
Foro di sicurezza su guide (opzionale, evita lo scivolamento)	E	
Profili di spessoramento per guide di avvolgibile (57x10, 33x10) nell'elemento, per la stessa posizione del serramento, come sugli elementi con parapetto anticaduta integrato	ml H guida	
Ulteriori lavorazioni per il cassonetto	Unità	€
Angolare intonacabile esterno ad incastro in 7 o 15 mm	ml L	
Angolare intonacabile con sbraccio profondo esterno > 15 - 70 mm	ml L	
Veletta esterna prolungabile a 50 mm, a scatto	ml L	
Angolare intonacabile verniciato esternamente (Color Collection ROMA)	ml L	
Incavo per sistemi di ventilazione in loco	p.zo	
Sistema per avvolgibile con revisione da 130:	m ²	
Guida e celino di revisione in alluminio. Supplemento		
Comando di emergenza manuale (motore con NHK)	Unità	€
Plug&Play Cherubini con NHK (argano di emerg.).	p.zo	
Supplemento su base listino motore		
Corredo speciale guide	Unità	€
Taglio termico		
Guida		
Conforme alla norma DIN 4108-Allegato 2.		
Guida con taglio termico TG 58x95 mm, con isolamento di 0 mm davanti (verso il lato esterno del cassonetto) e di 0 mm dietro (verso il muro)	ml H guida	
Guida con taglio termico TG 58x95 mm, con isolamento di 30 mm davanti (verso il lato esterno del cassonetto) e di 0 mm indietro (verso il muro)	ml H guida	
Guida con taglio termico TG 58x95 mm, con isolamento di 30 mm davanti (verso il lato esterno del cassonetto) e di 10 mm dietro (verso il muro)	ml H guida	
Guida con taglio termico TG 58x95 mm, con isolamento di 30 mm davanti (verso il lato esterno del cassonetto) e di 20 mm dietro (verso il muro)	ml H guida	
+ supplemento per celino di revisione in alluminio con guide con taglio termico	E	



Altezze max. elemento incl. cassonetto in mm

Guide	Profilo avvolgibile	Corredo ->	Apertura da 90 e 130			
			Altezza cassonetto 260		Altezza cassonetto 290	
Semprie rullo da 60			senza ISG	con ISG	senza ISG	con ISG
Guida singola: Alluminio: 58 x 95 mm in pvc: 58 x 95 mm	ALUMINO 34 Larghezza max.: 2500 mm / Superf. max.: 6,25 m ²		4000	2600	5000	2600
			4000	2600	5000	2600
Taglio termico: 58 x 95 mm 0/0 58 x 95 mm 30/0 58 x 95 mm 30/10 58 x 95 mm 30/20	ALUMINO 37 + ALUMINO 37 protect Larghezza max.: 3000 mm / Superf. max.: 7,5 m ²		3800	2600	4600	2600
			3800	2600	4600	2600
Guida doppia: Alluminio: 83 x 95 mm in pvc: 83 x 95 mm	ALUMINO 44 Larghezza max.: 3000 mm / Superf. max.: 9,8 m ²		2650	2050	3400	2600
			2650	2050	3400	2600
	ALUMINO 52 Larghezza max.: 3000 mm / Superf. max.: 10,0 m ²		2600	2000	3200	2600
			2600	2000	3200	2600
	ALUMINO 52 protect Larghezza max.: 3000 mm / Superf. max.: 8,0 m ²		2600	2000	3200	2600
			2600	2000	3200	2600
	PVC K37 Larghezza max.: 1700 mm / Superf. max.: 3,2 m ²		2650	2600	2650	2600
			2650	2600	2650	2600
	PVC 14/53 Larghezza max.: 2200 mm / Superf. max.: 4,0 m ²		2600	2000	3200	2600
			2600	2000	3200	2600

Larghezza massima elemento

Sistema	con telo in pvc insieme alla zanzariera	su combinazioni
PURO 2.XR	1400 mm	5890 mm
PURO 2.XRK		4000 mm

4000 mm - oltre questo valore trattare con la massima cautela per evitare danni.

Larghezze minime elemento secondo il tipo di comando

* Considerare il supplemento!

Cinghia	Motore "Plug&Play"	Motore elettronico	Motore radio "regolazione libera"	Motore radio "Plug&Play"
480 mm	ILMO2 WT = 705 mm	OXIMO WT = 805 mm	* OXIMO io = 805 mm	* ILMO2 io = 705 mm
	OXIMO WT con trascinatore ruota libera ("Plug&PlaySoft") = 845 mm	* RoITop = 660 mm	* RS100 io = 665 mm	* OXIMO io = 495 mm
	RoITop-P = 475 mm	RoIMotion = 660 mm	OXIMO RTS = 660 mm	* RS100 io = 665 mm
	Cherubini NHK (argano di emergenza) = 810 mm		RoITop-868 = 660 mm	* OXIMO RTS = 495 mm
	Cherubini Short = 450 mm		SOLIDline Flex AIR = 700 mm	* OXIMO RTS con trascinatore ruota libera ("Plug&PlaySoft") = 845 mm
	RoIMotion-P = 660 mm		Batteria tampone radio: Oximo DC RTS = 660 mm	* RoITop-868-P = 475 mm
	SEE* = 504 mm		RoIMotion-868 = 660 mm	* RoIMotion-868-P = 660 mm

**** SEE 30N m versione solo con fincorsa programmabili (no "Plug&Play")

Nero: comando a cinghia/argano/motore con covette standard Blu: motorizzazione con covette fisse

Colori per l'alluminio

Guide, celino e terminale (colori per i sistemi)

 <p>Collezione Harmonie 7 colori in 2 finiture opaco strutturato, altamente resistente alle intemperie (standard) oppure opaco liscio (optional)</p>	 <p>Collezione Vielfalt Ca. 150 tonalità RAL adatte alla facciata Ca. 150 tonalità adatte alla facciata¹, ad es.: ▪ Altre polvere abbinare ai profili di alluminio ▪ EV1, C33, C34¹</p>
 <p>Collezione Trend 42 tonalità più richieste della gamma RAL Classic, 2 finiture opaco strutturato, altamente resistente alle intemperie (standard) oppure opaco liscio (optional)</p>	<p>¹ in parte con supplemento</p>

Tutte le informazioni sulla gamma colori sono riportate nella sezione generale all'inizio del listino, alla voce "Colori".

Colori per il PVC

Celino di revisione (decori pellicolati)

 <p>Decori Trend² 49 pellicolati</p>	 <p>Decori speciali² 64 pellicolati</p>
--	--

² Considerare il supplemento!



PURO 2.XR



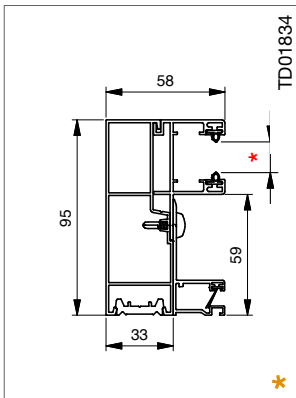
PURO 2.XRK

Misura del cassonetto e revisione

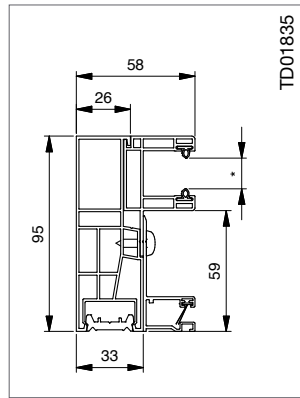
Sistema e revisioni		Misura cassonetto apertura da 90			
PURO 2.XR Revisione esterna 	240 x 260	260 x 260 *	300 x 260	360 x 260	
	Trav. Max 145	Trav. Max 145	Trav. Max 185	Trav. Max 250	
	420 x 260	300 x 290	360 x 290	420 x 290	
PURO 2.XRK Revisione esterna 	230 x 260	270 x 290			
	Trav. Max 145	Trav. Max 185			
	ET 240 - 390 230	ET 285 - 430 270			

Sistema e revisioni		Misura cassonetto apertura da 130			
PURO 2.XR Revisione esterna 	240 x 260	260 x 260 *	300 x 260	360 x 260	
	Trav. Max 105	Trav. Max 105	Trav. Max 145	Trav. Max 210	
	420 x 260	300 x 290	360 x 290	420 x 290	
PURO 2.XRK Revisione esterna 	230 x 260	270 x 290			
	Trav. Max 105	Trav. Max 145			
	ET 240 - 390 230	ET 285 - 430 270			

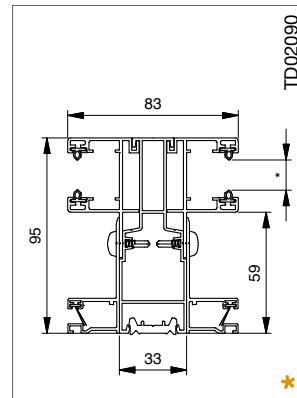
Guide standard



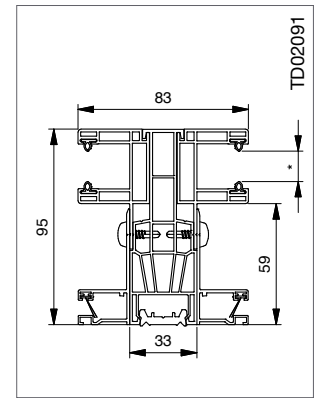
Guida singola in alluminio
58 x 95 mm



Guida singola in pvc
58 x 95 mm

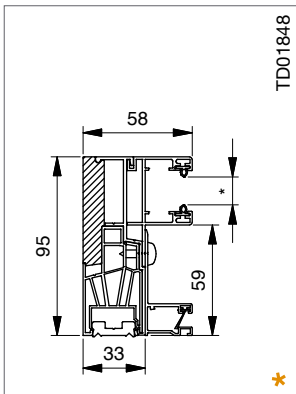


Guida doppia in alluminio
83 x 95 mm

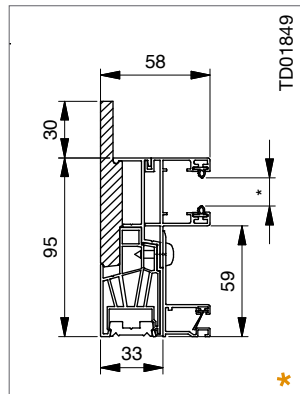


Guida doppia in pvc
83 x 95 mm

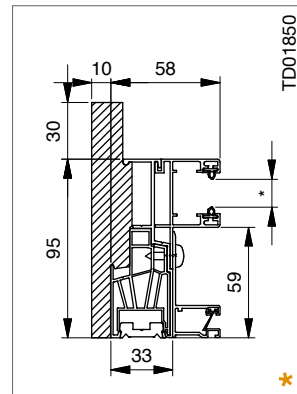
Guide in alluminio con taglio termico (conformi alla norma DIN 4108-Allegato 2) in quattro versioni (opzionale):



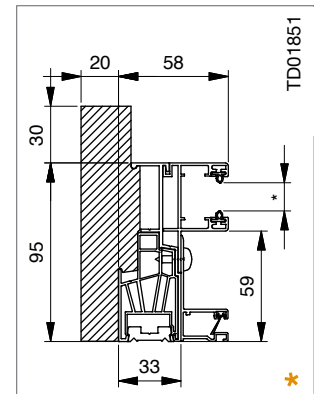
Guida singola con taglio termico 58 x 95 mm
Modello: 0/0



Guida singola con taglio termico 58 x 95 mm
Modello: 30/0



Guida singola con taglio termico 58 x 95 mm
Modello: 30/10



Guida singola con taglio termico 58 x 95 mm
Modello: 30/20

Guide per parapetto integrato in vetro vedi scheda "Parapetto integrato"

Nota

Sui modelli 30/10 e 30/20 la guida viene rientrata di serie di 10 o 20 mm.

Come opzione vi è la possibilità di rientrare anche il fianco, per una coibentazione continua dell'intradosso!
Attenzione: sugli elementi a cinghia e argano, poiché in questo caso anche il motore viene rientrato.

Scala 1:3

* Considerare il supplemento

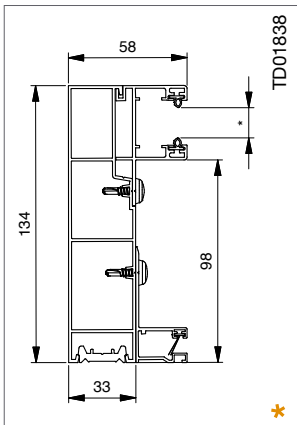
Nota:

Guide con iniet di gomma standard.
Opzione: con spazzolino. Guida per zanzariera nel colore del sistema

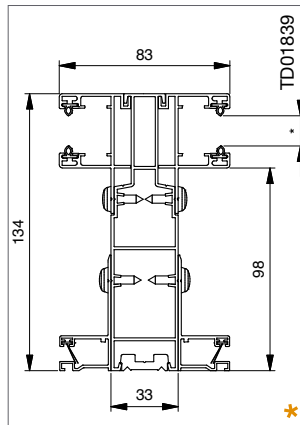
* Larghezze camera di scorrimento (passo):

- 8,6 mm per ALUMINO 34
- 9,2 mm per ALUMINO 37 e PVC K37
- 10,4 mm per ALUMINO 44
- 14,5 mm per ALUMINO 52 e PVC 14/53

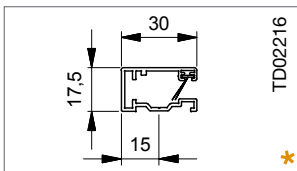
Guide opzionali su aperture da 130



Guida singola in alluminio
58 x 134 mm



Guida doppia in alluminio
83 x 134 mm



Guida ISG singola in alluminio 17,5
x 30 mm per il montaggio sul telaio

Panoramica profili di spessoramento

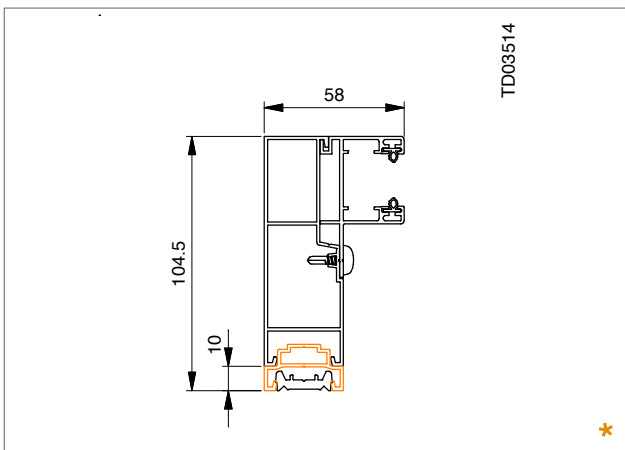
Profili di spessoramento da 10 mm, per una profondità di montaggio uguale, analogamente ai sistemi con parapetto anticaduta integrato.

Combinazione possibile solo con le guide in alluminio.

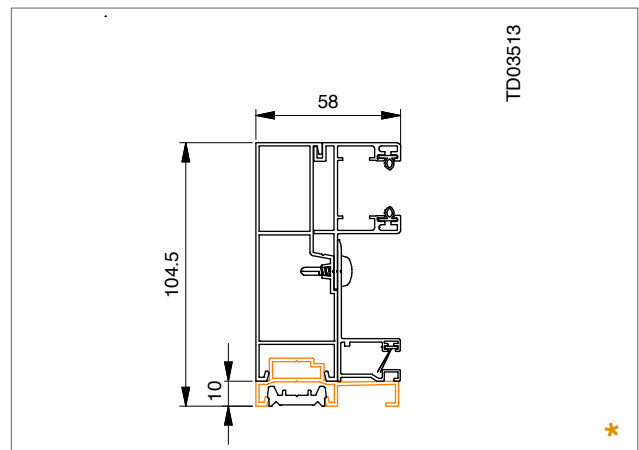
Profilo di spessoramento	Guida (esclusivamente in alluminio)															
	58 x 95		83 x 95		58 x 95 TG		58 x 95 TG 30/0		58 x 95 TG 30/10		58 x 95 TG 30/20		58 x 134		83 x 134	
Modello	con ISG	senza ISG	con ISG	senza ISG	con ISG	senza ISG	con ISG	senza ISG	con ISG	senza ISG	con ISG	senza ISG	con ISG	senza ISG	con ISG	senza ISG
33 x 19 mm		■		■										■		■
57 x 19 mm	■	■											■	■		

- Standard
- Optional

Nota: con l'opzione di poter installare la zanzariera in un secondo momento, si consiglia il corredo con il profilo di spessoramento 57 x 10 mm.



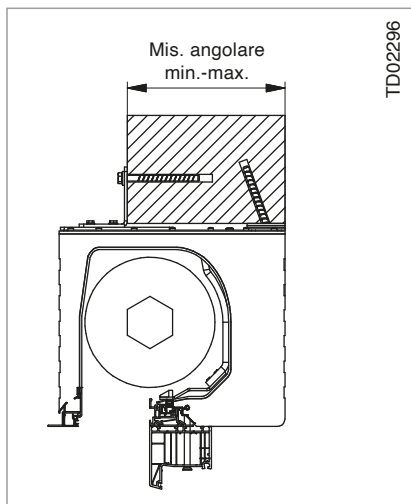
per es. guida singola in alluminio 58 x 95 con
profilo di spessoramento di 10 mm 33 x 10 mm



per es. guida singola in alluminio 58 x 95 con
profilo di spessoramento di 10 mm 57 x 10 mm

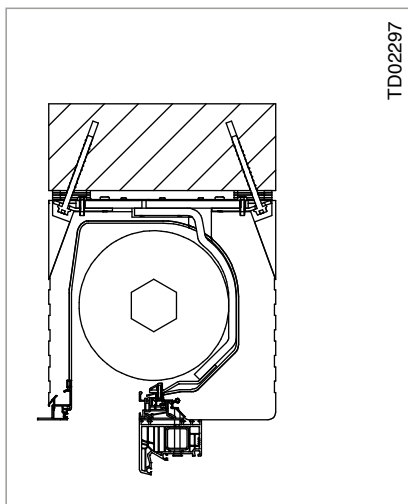
Stabilizzazione telaio (con certificato)

Isolamento a cappotto



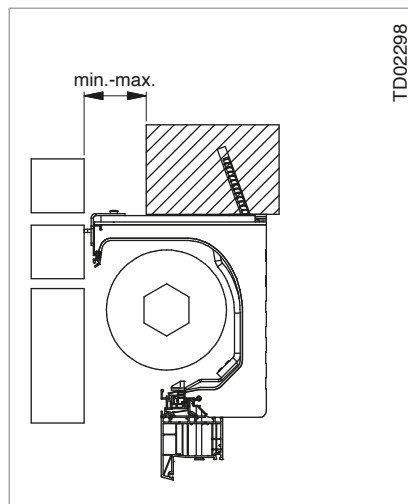
TD02296

Monolitico

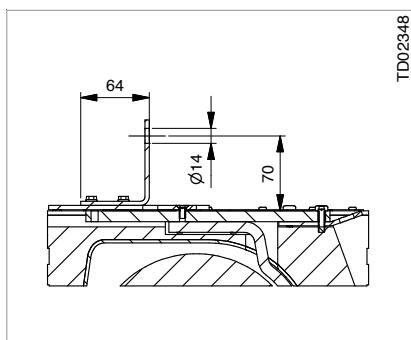


TD02297

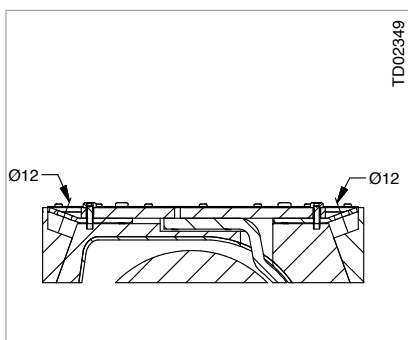
Clinker



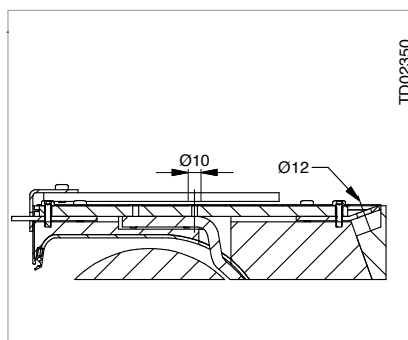
TD02298



TD02348



TD02349



TD02350

Misura cassonetto PURO 2.XR	Spessore del muro per il fissaggio [mm]	
	misura min.	misura max.
240 x 260	70	175
300 x 260	130	245
360 x 260	140	295
420 x 260	200	355
300 x 290	130	245
360 x 290	140	295
420 x 290	200	355

Misura cassonetto PURO 2.XR	Spessore del muro per il fissaggio [mm]	
	misura min.	misura max.
240 x 260	indicato in base alla situazione di montaggio	
300 x 260		
360 x 260		
420 x 260		
300 x 290		
360 x 290		
420 x 290		

Misura cassonetto PURO 2.XRK	Spessore del muro per il fissaggio [mm]	
	misura min.	misura max.
230 x 260	80	120
270 x 290	80	160

Diametro foro

- Il diametro del foro della linguetta di fissaggio **interna** è di 12 mm.
- Il diametro del foro dell'angolare di fissaggio **esterno** è di 14 mm.

Diametro foro

- Il diametro del foro della linguetta di fissaggio **interna ed esterna** è di 12 mm.

Diametro foro

- Il diametro del foro della linguetta di fissaggio **interna** è di 12 mm.
- Il diametro del foro della **piastra di base** è di 10 mm. Essa viene fissata sull'architrave prima di montare l'elemento.

Stabilizzazione telaio (con certificato)
Altezze/larghezze elemento incl. stabilizzatore telaio

		Sempre rullo da 60	Apertura da 90 e 130			
		Altezza cassonetto -> PURO 2.XR / PURO 2.XRK	Altezza cassonetto 260		Altezza cassonetto 290	
Guide	Profilo avvolgibile	Corredo ->	senza ISG	con ISG	senza ISG	con ISG
Guida singola: Alluminio: 58 x 95 mm	ALUMINO 34	Larghezza max.: 2500 mm / Superf. max.: 6,25 m ²	3600	2600	4400	2600
			3300	2600	4400	2600
in pvc: 58 x 95 mm	ALUMINO 37 + ALUMINO 37 protect	Larghezza max.: 3000 mm / Superf. max.: 7,5 m ²	3200	2600	4200	2600
			3200	2600	4200	2600
Taglio termico: 58 x 95 mm 0/0	ALUMINO 44	Larghezza max.: 3000 mm / Superf. max.: 9,8 m ²	2250	2000	3000	2600
			2250	2000	3000	2600
58 x 95 mm 30/10	ALUMINO 52	Larghezza max.: 3000 mm / Superf. max.: 10,0 m ²	2200	2000	2800	2600
			2200	2000	2800	2600
58 x 95 mm 30/20	ALUMINO 52 protect	Larghezza max.: 3000 mm / Superf. max.: 8,0 m ²	2200	2000	2800	2600
			2200	2000	2800	2600
Guida doppia: Alluminio: 83 x 95 mm	PVC K37	Larghezza max.: 1700 mm / Superf. max.: 3,2 m ²	2650	2600	2650	2600
			2650	2600	2650	2600
in pvc: 83 x 95 mm	PVC 14/53	Larghezza max.: 2200 mm / Superf. max.: 4,0 m ²	2200	2000	2800	2600
			2200	2000	2800	2600

Nero: comando a cinghia/argano/motore con covette standard

Blu: motorizzazione con covette fisse

Valori di prova

PURO 2.XR	240x260 (apertura da 90)	300x260 (apertura da 90)	360x260 (apertura da 90)	420x260 (apertura da 90)	300x290 (apertura da 90)	360x290 (apertura da 90)	420x290 (apertura da 90)	240x260 (apertura da 130)	300x260 (apertura da 130)	360x260 (apertura da 130)	420x260 (apertura da 130)	300x290 (apertura da 130)	360x290 (apertura da 130)	420x290 (apertura da 130)	
Valori termici	W/(m²K)	W/(m²K)	W/(m²K)	W/(m²K)	W/(m²K)	W/(m²K)	W/(m²K)	W/(m²K)	W/(m²K)	W/(m²K)	W/(m²K)	W/(m²K)	W/(m²K)	W/(m²K)	
Valore U_{sb}	0,60	0,42	0,34	0,30	0,48	0,35	0,31	0,61	0,39	0,29	0,26	0,46	0,31	0,27	
Coefficiente di temperatura	f_{Rsi}	f_{Rsi}	f_{Rsi}	f_{Rsi}	f_{Rsi}	f_{Rsi}	f_{Rsi}	f_{Rsi}	f_{Rsi}	f_{Rsi}	f_{Rsi}	f_{Rsi}	f_{Rsi}	f_{Rsi}	
Muratura monolitica (nominale: $f_{Rsi} \geq 0,70$)	-	0,73	0,73	0,73	0,75	0,75	0,73	-	0,72	0,71	0,71	0,75	0,74	0,72	
Muro con coibentazione esterna (nominale: $f_{Rsi} \geq 0,70$)	0,76	0,74	0,73	0,73	0,76	0,75	0,73	0,73	0,72	0,72	0,71	0,75	0,74	0,73	
Struttura in legno (Nominale: $f_{Rsi} \geq 0,70$)	0,74	0,73	0,72	0,72	0,75	0,75	0,72	0,73	0,72	0,71	0,71	0,74	0,74	0,72	
Coefficiente di perdita sul ponte termico (valore psi)	Ψ W/(mk)	Ψ W/(mk)	Ψ W/(mk)	Ψ W/(mk)	Ψ W/(mk)	Ψ W/(mk)	Ψ W/(mk)	Ψ W/(mk)	Ψ W/(mk)	Ψ W/(mk)	Ψ W/(mk)	Ψ W/(mk)	Ψ W/(mk)	Ψ W/(mk)	
Muratura monolitica	-	0,15	0,14	0,14	0,16	0,16	0,13	-	0,16	0,15	0,14	0,17	0,17	0,14	
Muratura con coibentazione esterna	0,20	0,16	0,16	0,12	0,13	0,11	0,13	0,13	0,17	0,17	0,14	0,16	0,13	0,14	
Struttura in legno	0,16	0,14	0,13	0,12	0,13	0,11	0,12	0,18	0,14	0,13	0,12	0,16	0,13	0,13	
Indice di isolamento acustico	dB	dB	dB	dB	dB	dB	dB	dB	dB	dB	dB	dB	dB	dB	
Con isolamento standard	Telo alzato/abbassato	R_{w1} : 46/49	R_{w1} : 45/48	R_{w1} : 46/49	R_{w1} : 44/47	R_{w1} : 45/47	R_{w1} : 46/49	R_{w1} : 47/51	R_{w1} : 44/48	R_{w1} : 45/49	R_{w1} : 45/49	R_{w1} : 46/50	R_{w1} : 44/47	R_{w1} : 45/48	R_{w1} : 46/50
		D_{new1} : 59/62	D_{new1} : 60/63	D_{new1} : 58/61	D_{new1} : 56/59	D_{new1} : 58/60	D_{new1} : 60/63	D_{new1} : 59/63	D_{new1} : 58/63	D_{new1} : 59/62	D_{new1} : 58/62	D_{new1} : 58/63	D_{new1} : 57/60	D_{new1} : 58/61	D_{new1} : 58/62
Con pacchetto isolamento acustico	Telo alzato/abbassato	R_{w1} : 49/49	R_{w1} : 47/47	R_{w1} : 48/49	R_{w1} : 47/47	R_{w1} : 48/48	R_{w1} : 49/49	R_{w1} : 50/51	R_{w1} : 49/50	R_{w1} : 49/49	R_{w1} : 51/49	R_{w1} : 52/51	R_{w1} : 48/48	R_{w1} : 46/49	R_{w1} : 47/50
		D_{new1} : 63/63	D_{new1} : 60/60	D_{new1} : 61/62	D_{new1} : 59/59	D_{new1} : 61/61	D_{new1} : 61/62	D_{new1} : 62/63	D_{new1} : 63/64	D_{new1} : 62/63	D_{new1} : 64/62	D_{new1} : 64/64	D_{new1} : 61/61	D_{new1} : 59/61	D_{new1} : 59/62
Tenuta all'aria dei profili di collegamento	m²/(hm)														
Collegamento ClickFix avvitato (universale)	10 Pa: 0,03 m³/[hmdaPa] ^{0,65}														
Collegamento ClickFix agganciato	10 Pa: 0,01 m³/[hmdaPa] ^{0,65}														
Profilo di collegamento in alluminio da infilare	10 Pa: 0,03 m³/[hmdaPa] ^{0,65}														

Classe antincendio

PURO 2.XR è conforme alla classe antincendio "B2" secondo la norma DIN 4102-1; o alla classe "E" secondo la norma DIN EN 13 501-1.

Il prodotto è privo di ritardante di fiamma HBCD e non gocciola quando brucia.

Passaggio termico

Prova sec. la norma DIN EN ISO 10211-Parti 1 e 2 con cassonetto montato sec. l'Allegato 2 alla norma DIN 4108

Passaggio termico: Prova sec. la norma DIN EN ISO 10211-Parti 1 e 2 con cassonetto montato sec. l'Allegato 2 alla norma DIN 4108

La GEG (Legge sulla classificazione energetica degli immobili) offre tre possibilità di provare i ponti termici:

- Senza prova separata, viene considerato un aumento forfettario di $\Delta U_{wb} = 0,10$ W/(m²K) sui coefficienti di trasmittanza termica dell'intera superficie perimetrale termoconduttiva.
- Nel caso si adotti la costruzione dettagliata secondo la norma DIN 4108 Allegato 2, l'aumento può essere ridotto a $\Delta U_{wb} = 0,05$ W/(m²K).
- Prova calcolata dettagliata dei ponti termici secondo DIN V 4108-6: congiuntamente alla DIN EN 10211-2

 Tutti i valori f_{Rsi} corrispondono o sono superiori a 0,70. I cassonetti PURO soddisfano, dunque, i requisiti minimi dopo il montaggio relativi all'isolamento nella zona dei ponti termici. In questo modo sono soddisfatti anche tutti i requisiti dettati dalla norma DIN 4108-2 Par. 6.2. in merito alla prevenzione di muffa a condizioni normali.

Note: tutte le condizioni quadro rispondono all'attuale normativa.

Ovviamente i cassonetti PURO soddisfano sempre i dettami della norma GEG-DIN 4108-AII. 2, nonché i requisiti della protezione acustica secondo le norme DIN EN ISO 10140-2-DIN EN 20140/DIN EN ISO 717.

$$U_{sb} = U_{shutterbox} = U_{Cassonetto}$$

$$U_{sb} = \text{Coefficiente di ponte termico}$$

$$R_{w1} = \text{valore insonorizzante valutato}$$

Valori di prova

PURO 2.XRK		230x260 (apertura da 90)	270x290 (apertura da 90)	230x260 (apertura da 130)	270x290 (apertura da 130)
Valori termici		W/(m²K)	W/(m²K)	W/(m²K)	W/(m²K)
Valore U_{sb}		0,63	0,5	0,62	0,47
Coefficiente di temperatura		f_{Rsi}	f_{Rsi}	f_{Rsi}	f_{Rsi}
Muratura a doppia camera (nominale: $f_{Rsi} \geq 0,70$)		0,72	0,72	0,73	0,72
Coefficiente di perdita sul ponte termico (valore psi)		Ψ W/(mk)	Ψ W/(mk)	Ψ W/(mk)	Ψ W/(mk)
Muratura a doppia camera		0,22	0,21	0,23	0,19
Indice di isolamento acustico		dB	dB	dB	dB
Con isolamento standard	Telo alzato/abbassato	R_w : 45/46	R_w : 44/47	R_w : 44/46	R_w : 47/45
		D_{new} : 59/60	D_{new} : 56/59	D_{new} : 59/60	D_{new} : 60/59
Con pacchetto isolamento acustico	Telo alzato/abbassato	R_w : 47/46	R_w : 45/45	R_w : 47/46	R_w : 47/47
		D_{new} : 61/60	D_{new} : 58/58	D_{new} : 61/60	D_{new} : 61/60
Tenuta all'aria dei profili di collegamento		m³/(hm)			
Collegamento ClickFix avvitato (universale)		10 Pa: 0,03 m³/[hmdaPa] ^{0,65}			
Collegamento ClickFix agganciato		10 Pa: 0,01 m³/[hmdaPa] ^{0,65}			
Profilo di collegamento in alluminio da infilare		10 Pa: 0,03 m³/[hmdaPa] ^{0,65}			

Classe antincendio

PURO 2.XRK è conforme alla classe antincendio "B2" secondo la norma DIN 4102-1;

o alla classe "E" secondo la norma DIN EN 13 501-1.

Il prodotto è privo di ritardante di fiamma HBCD e non gocciola quando brucia.

Passaggio termico

Prova sec. la norma DIN EN ISO 10211-Parti 1 e 2 con cassonetto montato sec. l'Allegato 2 alla norma DIN 4108

Passaggio termico: Prova sec. la norma DIN EN ISO 10211-Parti 1 e 2 con cassonetto montato sec. l'Allegato 2 alla norma DIN 4108

La GEG (Legge sulla classificazione energetica degli immobili) offre tre possibilità di provare i ponti termici:

- Senza prova separata, viene considerato un aumento forfettario di $\Delta U_{WB} = 0,10$ W/(m²K) sui coefficienti di trasmittanza termica dell'intera superficie perimetrale termoconduttiva.
- Nel caso si adotti la costruzione dettagliata secondo la norma DIN 4108 Allegato 2, l'aumento può essere ridotto a $\Delta U_{WB} = 0,05$ W/(m²K).
- Prova calcolata dettagliata dei ponti termici secondo DIN V 4108-6: congiuntamente alla DIN EN 10211-2

 Tutti i valori f_{Rsi} corrispondono o sono superiori a 0,70. I cassonetti PURO soddisfano, dunque, i requisiti minimi dopo il montaggio relativi all'isolamento nella zona dei ponti termici. In questo modo sono soddisfatti anche tutti i requisiti dettati dalla norma DIN 4108-2 Par. 6.2. in merito alla prevenzione di muffa a condizioni normali.

Note: tutte le condizioni quadro rispondono all'attuale normativa.

Ovviamente i cassonetti PURO soddisfano sempre i dettami della norma GEG-DIN 4108-AII. 2, nonché i requisiti della protezione acustica secondo le norme DIN EN ISO 10140-2-DIN EN 20140/DIN EN ISO 717.

$$U_{sb} = U_{shutterbox} = U_{Cassonetto}$$

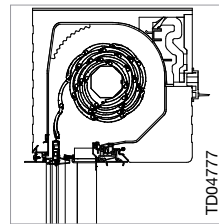
 U_{sb} = Coefficiente di ponte termico

 R_w = valore insonorizzante valutato

Valori di prova dell'indice di isolamento acustico PURO 2.XR con canale e aeratore Aereco ZUROH 110

PURO 2.XR con isolamento standard		240x260 (apertura da 90)	300x260 (apertura da 90)	360x260 (apertura da 90)	420x260 (apertura da 90)	300x290 (apertura da 90)	360x290 (apertura da 90)	420x290 (apertura da 90)	240x260 (apertura da 130)	300x260 (apertura da 130)	360x260 (apertura da 130)	420x260 (apertura da 130)	300x290 (apertura da 130)	360x290 (apertura da 130)	420x290 (apertura da 130)
Indice di isolamento acustico		dB													
Aeratore chiuso	Telo alzato/abbassato	D _{new} : 46/50	D _{new} : 46/51	D _{new} : 45/51	D _{new} : 45/47	D _{new} : 46/50	D _{new} : 49/51	D _{new} : 45/47	D _{new} : 42/44	D _{new} : 44/46	D _{new} : 44/46	D _{new} : 44/46	D _{new} : 44/46	D _{new} : 44/46	D _{new} : 44/46
Aeratore aperto	Telo alzato/abbassato	D _{new} : 43/47	D _{new} : 43/48	D _{new} : 42/49	D _{new} : 43/45	D _{new} : 44/47	D _{new} : 46/47	D _{new} : 43/45	D _{new} : 41/42	D _{new} : 43/44	D _{new} : 43/44	D _{new} : 43/44	D _{new} : 43/44	D _{new} : 43/44	D _{new} : 43/44

PURO 2.XR con pacchetto insonorizzante e aeratore insonorizzato		240x260 (apertura da 90)	300x260 (apertura da 90)	360x260 (apertura da 90)	300x290 (apertura da 90)	360x290 (apertura da 90)
Indice di isolamento acustico		dB				
Aeratore chiuso	Telo alzato/abbassato	D _{new} : 59/53	D _{new} : 54/56	D _{new} : 57/57	D _{new} : 61/55	D _{new} : 57/58
Aeratore aperto	Telo alzato/abbassato	D _{new} : 57/51	D _{new} : 51/53	D _{new} : 54/55	D _{new} : 60/53	D _{new} : 55/56



Valori di prova dell'indice di isolamento acustico PURO 2.XR con canale e aeratore Siegenia Aeromat Midi hy 42 db

PURO 2.XR con isolamento standard		240x260 (apertura da 90)	300x260 (apertura da 90)	360x260 (apertura da 90)	300x290 (apertura da 90)
Indice di isolamento acustico		dB			
Aeratore chiuso	Telo alzato/abbassato	D _{new} : 49/53	D _{new} : 48/55	D _{new} : 48/56	D _{new} : 50/54
Aeratore aperto	Telo alzato/abbassato	D _{new} : 57/51	D _{new} : 46/53	D _{new} : 45/54	D _{new} : 48/52

PURO 2.XR con pacchetto insonorizzante e aeratore insonorizzato		240x260 (apertura da 90)	300x260 (apertura da 90)	360x260 (apertura da 90)	300x290 (apertura da 90)	360x290 (apertura da 90)
Indice di isolamento acustico		dB				
Aeratore chiuso	Telo alzato/abbassato	D _{new} : 59/54	D _{new} : 54/57	D _{new} : 57/58	D _{new} : 61/56	D _{new} : 57/59
Aeratore aperto	Telo alzato/abbassato	D _{new} : 58/53	D _{new} : 53/55	D _{new} : 55/56	D _{new} : 61/55	D _{new} : 55/57

Valori di prova dell'indice di isolamento acustico PURO 2.XR con canale e aeratore Aereco ZFH V,A 5-35

PURO 2.XR con isolamento standard		300x260 (apertura da 90)	360x260 (apertura da 90)	360x290 (apertura da 90)
Indice di isolamento acustico		dB		
Aeratore chiuso	Telo alzato/abbassato	D _{new} : 48/55	D _{new} : 48/55	D _{new} : 52/55
Aeratore aperto	Telo alzato/abbassato	D _{new} : 45/52	D _{new} : 44/52	D _{new} : 49/52



I valori di prova vengono continuamente aggiornati
www.roma.de/schal

Valori di prova dell'indice di isolamento acustico PURO 2.XRK con canale e aeratore Aereco ZUROH 110

PURO 2.XRK con isolamento standard		230x260 (apertura da 90)	270x290 (apertura da 90)	230x260 (apertura da 130)	270x290 (apertura da 130)
Indice di isolamento acustico		dB			
Aeratore chiuso	Telo alzato/abbassato	D _{new} : 43/42	D _{new} : 42/41	D _{new} : 43/42	D _{new} : 42/41
Aeratore aperto	Telo alzato/abbassato	D _{new} : 41/40	D _{new} : 40/39	D _{new} : 41/40	D _{new} : 40/39