

FALSO TELAIO

Vedi scheda prodotto a pagina 64

Optional e accessori importanti consigliati. Ulteriori accessori sono riportati nel registro "Optional avvolgibili".

Comfort & funzioni complementari

Comando radio

Radio Plug&Play (Somfy/Elero)
Motore Somfy Ilmo2 io
Motore Elero RoITop-868-P
risp. incl. trasmettitore a muro

Radio per chi ama la tranquillità
Motore Somfy RS100 io,
incl. trasmettitore a muro
Smooove Origin RS 100 io

Motore Elero RoIMotion-868,
incl. trasmettitore a muro Unitec

Corredo speciale parapetto anticaduta integrato

Realizzazione delle guide come supporto per elementi in vetro anticaduta
Il vetro viene fornito in loco, nel rispetto dei dettami tecnici ROMA e conformemente alle indicazioni sull'ordine del cliente; considerare il distanziamento in base al sistema.
Per altre soluzioni, come vetro diviso e ulteriori dettagli, consultare la scheda "Parapetto anticaduta", "Optional avvolgibili" e la documentazione tecnica aggiornata.

Corredo speciale zanzariera integrata

Standard nera, opzione grigia
Il prezzo è valido anche su ISG divisa, viene calcolata solo la sezione parziale, in generale vale Superficie minima: risp. 1 m²
Retrofittabile nella versione standard

Corredo speciale suggerito su elementi larghi

Stabilizzatore telaio certificato
Console di fissaggio per uno scarico ottimale del carico del vento su vetrate ampie

Rinforzo del controprofilo *
Stabilizza ulteriormente il serramento. Consigliato su elementi da 2000 mm di larghezza.

Tassello di fissaggio *
Assicura il cassonetto evitando che si "ribalti". Consigliato su elementi da 2000 mm di larghezza.

* È possibile la combinazione delle due opzioni

Sicurezza & protezione

Più protezione antieffrazione

ALUMINO protect
Profili per avvolgibile particolarmente stabili per maggiore sicurezza. Originale solo con la schiumatura blu.

Maggiore protezione antincendio

Aprire anche senza corrente

Batteria accumulatore per avvolgibili
Fino a 10 cicli di movimentazione nell'arco delle 24 ore.
Pacco batterie incl. accumulatore, elettronica/alimentatore, motore meccanico a 12V

Opz. 1: cablato

Opz. 2: radio RTS incl. trasmettitore a muro a 1 canale Smooove 1RTS Pure.

Comando di emergenza manuale (motore con argano di emergenza)
Motore Plug&Play Cherubini con NHK.

Colori personalizzati	Unità	€
Guida in alluminio compreso nella Color Collection ROMA senza supplemento di prezzo	ml	
Colorazione personalizzabile pellicolati / decori		
Decor Trend per celino	ml L	
Decor speciali per celino	ml L	
Guide in PVC incl. listello del controprofilo.	ml L	
Supplemento per decori Trend o decori speciali		
Lavorazione complementare veletta		
Isolamento fianchi* su fianco con guide rientrate, disponibile in spessore da 10, 20 o 30 mm. Attenzione: l'azionamento a cinghia, argano rientra anch'esso.	p.zo	
Sporgenza cassonetto aperta lateralmente, nel muro, su un lato (da 10 mm)**	p.zo	
Sporgenza cassonetto aperta lateralmente, non nel muro, su un lato (da 15 a 34 mm)**	p.zo	
Sporgenza cassonetto chiusa lateralmente, nel muro, su un lato, incl. fianco (da 50 a 150 mm)**	p.zo	
Sporgenza cassonetto chiusa lateralmente, non nel muro, su un lato, incl. fianco (min. 35 mm)*	p.zo	
Angolo segato, per angolo, chiuso in basso, 2 tagli	p.zo	
Intaglio per montante di rinforzo (incl. BU aperta)	p.zo	
Lavorazione speciale guide		
Guide chiuse in basso	E	
Guide con spazzolino	E	
Tappo di drenaggio per guida 52 x 58 mm	E	
Taglio obliquo su estremità guida, per es. sui davanzali inclinati	E	
Intaglio su guide, ad es. per sopraelevazioni dei davanzali (osservare la tenuta dei collegamenti)	E	
Supplemento per guide più lunghe da 1 a 100 mm	E	
Supplemento per guide più lunghe da 101 mm	ml H.	
Profilo di rivestimento per guide standard in alluminio, per chiudere la fessura (solo PURO 2)	ml H guida	
Profili di spessoramento per guide di avvolgibile (57x10, 33x10) nell'elemento, per la stessa posizione del serramento come sugli elementi con parapetto integrato (solo con guide di alluminio)	ml H guida	
Foro di sicurezza su guide (opzionale, evita lo scivolamento)	E	
Profilo a scatto per coprire la fessura della guida della zanzariera, bianco o nero per guida in alluminio	E	
Ulteriori lavorazioni per il cassonetto		
Canale per aeratore Aereco ZUROH 100/110 oppure per Siegenia Aeromat midi hy/42db, incl. fresatura sul cassonetto	p.zo	
Angolare intonacabile esterno a scatto in 0,7 o 15 mm	ml L	
Con sbraccio profondo esterno > 15-70 mm	ml L	
Veletta esterna prolungabile a 50 mm, a scatto	ml L	
Angolare intonacabile verniciato esternamente (Color Collection ROMA)	ml L	
Angolare intonacabile con sbraccio profondo interno > 11-75 mm	ml L	
Incavo per sistemi di ventilazione in loco	p.zo	
Celino con pellicola insonorizzante. Supplemento	ml L	
PURO 2.K*** suppl. pannello styrodur per profondità di montaggio		
PURO 2.K 230 x 250, profondità di montaggio 240-280 mm (pannello styrodur 8 - 40 mm)	ml L	
PURO 2.K 270 x 250 / 270 x 280, profondità di montaggio 285-335 mm (pannello styrodur 8 - 40 mm)	ml L	
PURO 2.K 270 x 250 / 270 x 280, profondità di montaggio 340-345 mm (pannello styrodur 50 - 60 mm)	ml L	
PURO 2.K 330 x 250 / 330 x 280, profondità di montaggio 350-395 mm (pannello styrodur 8 - 40 mm)	ml L	
PURO 2.K 330 x 250 / 330 x 280, profondità di montaggio 400-445 mm (pannello styrodur 50 - 90 mm)	ml L	
PURO 2.K 330 x 250 / 330 x 280, profondità di montaggio 450-500 mm (pannello styrodur 100 - 150 mm)	ml L	
Comando di emergenza manuale (motore con NHK)		
Motore Plug&Play Cherubini con NHK (argano di emerg.). Supplemento su base listino motore	Unità	€
	p.zo	

* sulla variante "motore rientrato" compreso nello standard
** fino a 500 mm di largh. / prezzi da 500 mm v. scheda "Optional"
*** per profondità di montaggio con raddoppio di styrodur considerare il supplemento separato per l'angolare con sbraccio profondo interno. Si aggiunge allo standard fino ad un raddoppio di 60 mm.

Altezze max. elemento incl. cassonetto in mm

		Sempre rullo da 60					
		Altezza cassonetto -> PURO 2 / PURO 2.K	220	250		280	
Guide	Profilo avvolgibile	Corredo ->	senza ISG	senza ISG	con ISG	senza ISG	con ISG
Guida singola	ALUMINO 34		3000	4000	2600	5000	2600
Alluminio: 58 x 52 mm	Larghezza max.: 2500 mm / Superf. max.: 6,25 m ²		3000	4000	2600	5000	2600
58 x 37 mm	ALUMINO 37 + ALUMINO 37 protect		2600	3800	2600	4600	2600
38 x 52 mm (senza ISG)	Larghezza max.: 3000 mm / Superf. max.: 7,5 m ²		2600	3800	2600	4600	2600
PVC:	ALUMINO 44		2000	2650	2000	3400	2600
58 x 52 mm	Larghezza max.: 3000 mm / Superf. max.: 9,8 m ²		2000	2650	2000	3400	2600
58 x 37 mm	ALUMINO 52		1850	2600	1900	3200	2500
38 x 52 mm (senza ISG)	Larghezza max.: 3000 mm / Superf. max.: 10,0 m ²		1850	2600	1900	3200	2500
38 x 37 mm	ALUMINO 52 protect		1850	2600	1900	3200	2500
Sul 220 (no ISG):	Larghezza max.: 3000 mm / Superf. max.: 8,0 m ²		1850	2600	1900	3200	2500
Alluminio:	PVC K37		2600	2650	2600	2650	2600
58 x 37 mm	Larghezza max.: 1700 mm / Superf. max.: 3,2 m ²		2600	2650	2600	2650	2600
PVC:	PVC 14/53		1850	2600	1900	3200	2500
58 x 37 mm	Larghezza max.: 2200 mm / Superf. max.: 4,0 m ²		1850	2600	1900	3200	2500
38 x 37 mm			1850	2600	1900	3200	2500

Opzione: Motorizzazione Plug & Play (Somfy OXIMO WT) con trascinatore ruota libera

Larghezze minime elemento secondo il tipo di comando

*Considerare i supplementi!

Cinghia	Motore meccanico	Motore "Plug&Play"	Motore elettronico	Motore radio "regolazione libera"	Motore radio "Plug&Play"
480 mm	Batteria tampone cablata: * VariEco DC = 671mm	ILMO2 WT = 705 mm	OXIMO WT = 805 mm *	OXIMO io = 805 mm	* ILMO2 io = 705 mm *
		OXIMO WT con trascinatore ruota libera ("Plug&PlaySoft") = 845 mm *	RolTop = 660 mm *	RS100 io = 665 mm	* OXIMO io = 495 mm *
		RolTop-P = 475 mm	RolMotion = 660 mm *	OXIMO RTS = 660 mm	* RS100 io = 665 mm *
		Cherubini NHK (argano di emergenza) = 810 mm *		RolTop-868 = 660 mm	* OXIMO RTS = 495 mm *
		Cherubini Short = 450 mm *		SOLIDline Flex AIR = 700 mm *	OXIMO RTS con trascinatore ruota libera ("Plug&PlaySoft") = 845 mm *
		RolMotion-P = 660 mm *		Batteria tampone radio: Oximo DC RTS = 660 mm	* RolTop-868-P = 475 mm *
		SEE* = 504 mm *		RolMotion-868 = 660 mm	* RolMotion-868-P = 660 mm *

* SEE 30Nm versione solo con finecorsa programmabili (no "Plug&Play")

Nero: Comando a cinghia/argano/motore con covette standard

Blu: Motorizzazione con covette fisse

Larghezza massima elemento

Sistema	con telo in pvc insieme alla zanzariera	su combinazioni
PURO 2	1400 mm	5890 mm
PURO 2.K		4000 mm

4000 mm - oltre questo valore trattare con la massima cautela per evitare danni.

Nota
Misura 33/43/63 su guida 58 x 37 mm e su guida 38 x 37 mm
Misura 48/58/78 su guida 58 x 52 mm e su guida 38 x 52 mm

N.B. il traverso massimo è calcolato sulla guida da 37 mm



PURO 2



PURO 2.K

Misura del cassonetto e revisione

Sistema	Misura cassonetto				
	240 x 220	240 x 250	260 x 250 *	300 x 250	360 x 250
PURO 2 Revisione interna					
	420 x 250 		300 x 280 	360 x 280 	420 x 280
Revisione esterna	230 x 250 	270 x 250 	330 x 250 	270 x 280 	330 x 280
	ET 240 - 280 		ET 285 - 345 	ET 350 - 495 	ET 285 - 345

Misure indicate in mm.

Colori per l'alluminio

Guide e terminale
(colori per i sistemi)

Collezione Harmonie
7 colori in 2 finiture
opaco strutturato, altamente resistente alle intemperie (standard) oppure opaco liscio (optional)

Collezione Trend
42 tonalità più richieste della gamma RAL Classic, 2 finiture
opaco strutturato, altamente resistente alle intemperie (standard) o opaco liscio (optional)

Collezione Vielfalt
Ca. 150 tonalità RAL adatte alla facciata
Ca. 150 tonalità adatte alla facciata¹, ad es.:
▪ Altre polvere abbinata ai profili di alluminio
▪ EV1, C33, C34¹

¹ in parte con supplemento

Colori per il PVC

Guide, listello del controprofilo, celino
(decori di pellicolato)

Decori Trend²
49 pellicolati

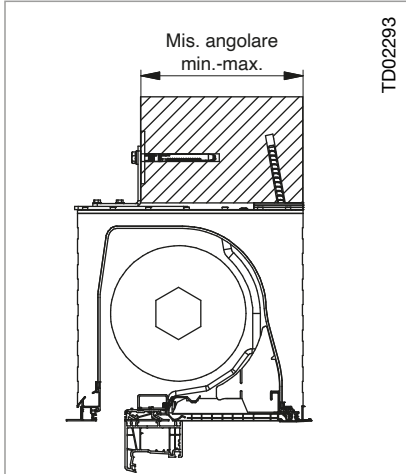
Decori speciali²
64 pellicolati

Tutte le informazioni sulla gamma colori sono riportate nella sezione generale all'inizio del listino, alla voce "Colori".

² Considerare il supplemento!

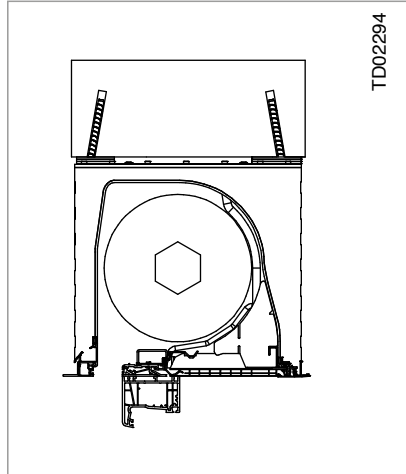
Stabilizzazione telaio con certificato

Isolamento a cappotto



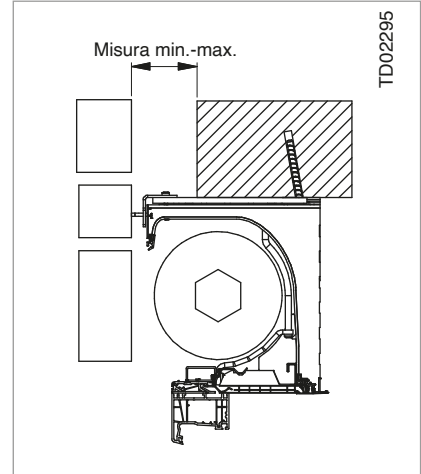
TD02293

Monolitico

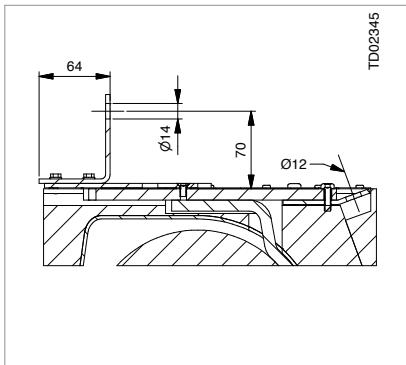


TD02294

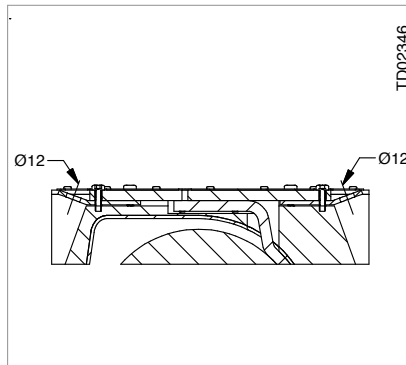
Clinker



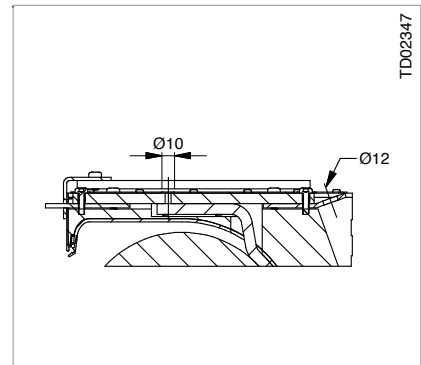
TD02295



TD02345



TD02346



TD02347

Misura cassonetto PURO 2	Spessore del muro per il fissaggio [mm]	
	Min.	Max.
240 x 250	70	175
300 x 250	130	245
360 x 250	140	295
420 x 250	200	355
300 x 280	130	245
360 x 280	140	295
420 x 280	200	355

Misura cassonetto PURO 2	Spessore del muro per il fissaggio [mm]	
	Min.	Max.
240 x 250	indicato in base alla situazione di montaggio	
300 x 250		
360 x 250		
420 x 250		
300 x 280		
360 x 280		
420 x 280		

Misura cassonetto PURO 2.K	Spessore del muro per il fissaggio [mm]	
	Min.	Max.
230 x 250	80	120
270 x 250	80	160
330 x 250	80	160
270 x 280	80	160
330 x 280	80	160

Diametro foro

- Il diametro del foro della linguetta di fissaggio **interna** è di 12 mm.
- Il diametro del foro dell'angolare di fissaggio **esterno** è di 14 mm.

Diametro foro

- Il diametro del foro della linguetta di fissaggio **interna ed esterna** è di 12 mm.

Diametro foro

- Il diametro del foro della linguetta di fissaggio **interna** è di 12 mm.
- Il diametro del foro della **piastra di base** è di 10 mm. Essa viene fissata sull'architrave prima di montare l'elemento.

Secondo il tipo e la larghezza della finestra, può essere necessario adottare più stabilizzatori su un elemento.

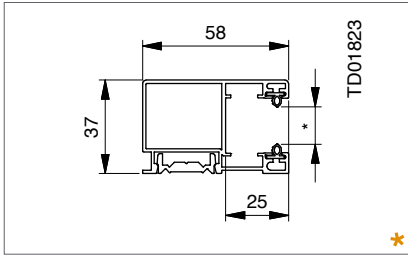
A sostegno troverete gli strumenti di progettazione al riguardo nel nostro settore dedicato ai Partner all'indirizzo www.roma.de/planungstools.

Stabilizzazione telaio con certificato
Altezze/larghezze elemento incl. stabilizzatore telaio

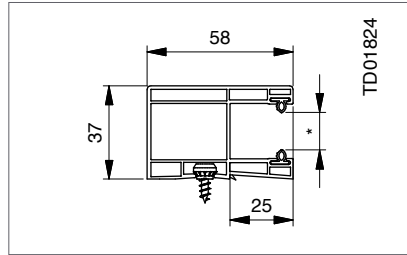
		Sempre rullo da 60		
		Altezza cassonetto -> PURO 2 / PURO 2.K	Altezza cassonetto 250	Altezza cassonetto 280
Guide	Profilo avvolgibile	Corredo ->	senza ISG	senza ISG
Guida singola Alluminio: 58 x 52 mm 58 x 37 mm 38 x 52 mm (senza ISG) PVC: 58 x 52 mm 58 x 37 mm 38 x 52 mm (senza ISG) 38 x 37 mm	ALUMINO 34		3600	4400
	Larghezza max.: 2500 mm / Superf. max.: 6,25 m ²		3600	4400
	ALUMINO 37 + ALUMINO 37 protect		3000	4000
	Larghezza max.: 3000 mm / Superf. max.: 7,5 m ²		3000	4000
	ALUMINO 44		2250	3000
	Larghezza max.: 3000 mm / Superf. max.: 9,8 m ²		2250	3000
	ALUMINO 52		2250	2700
	Larghezza max.: 3000 mm / Superf. max.: 10,0 m ²		2250	2700
	ALUMINO 52 protect		2250	2700
	Larghezza max.: 3000 mm / Superf. max.: 8,0 m ²		2250	2700
	PVC K37		2650	2650
	Larghezza max.: 1700 mm / Superf. max.: 3,2 m ²		2650	2650
PVC 14/53		2250	2700	
Larghezza max.: 2200 mm / Superf. max.: 4,0 m ²		2250	2700	

Nero: comando a cinghia/argano/motore con covette standard

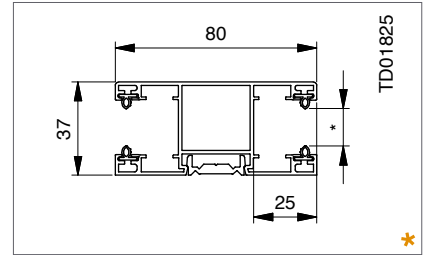
Blu: motorizzazione con covette fisse



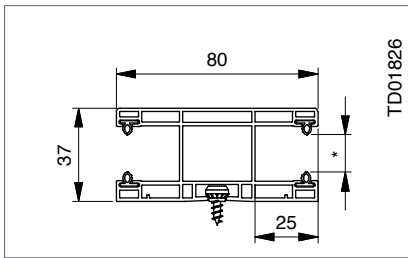
Guida singola in alluminio 58 x 37 mm



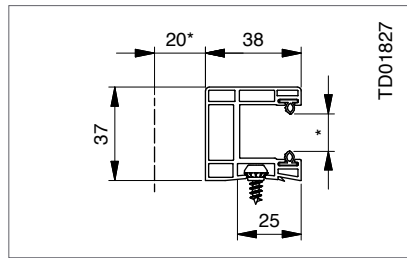
Guida singola in pvc 58 x 37 mm



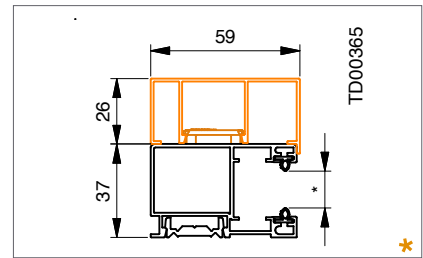
Guida doppia in alluminio 80 x 37 mm



Guida doppia in pvc 80 x 37 mm



Guida singola stretta in pvc 38 x 37 mm
*(considerare il rientro minimo di 20 mm!)



Carter per clinker in alluminio 59 x 26 mm
per guida 58 x 37 mm in alluminio
(non disponibile su PURO 2.K)

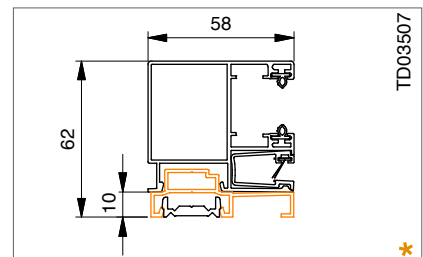
Nota:
Guide con inlet di gomma standard.
Opzione: con spazzolino.

Panoramica profili di spessoramento

Profili di spessoramento da 10 mm, per una profondità di montaggio uguale, analogamente ai sistemi con parapetto anticaduta integrato. Combinazione possibile solo con le guide in alluminio.

Profilo di spessoramento	Guida (esclusivamente in alluminio)					
	58 x 52	38 x 52	80 x 52	58 x 37	38 x 37	80 x 37
57 x 19 mm	■			■		

■ Standard



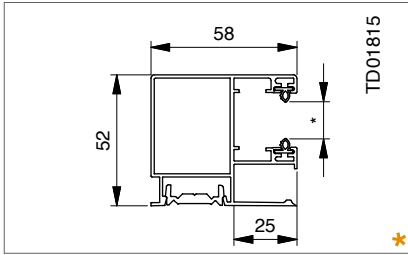
ad es. guida singola in alluminio 58 x 52 con profilo di spessoramento di 10 mm 57 x 10 mm

- * Larghezza camera di scorrimento (passo):
- 8,6 mm per ALUMINO 34
 - 9,2 mm per ALUMINO 37 e PVC K37
 - 10,4 mm per ALUMINO 44
 - 14,5 mm per ALUMINO 52 e PVC 14/53

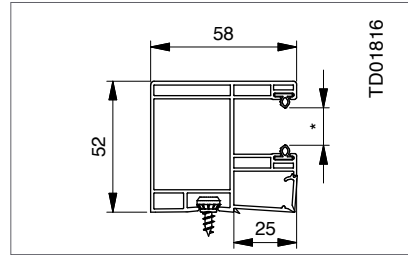
Guide per parapetto integrato in vetro
vedi scheda "Parapetto integrato"

Scala 1:3

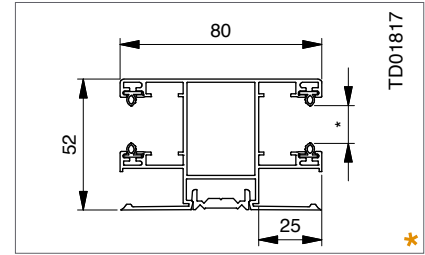
★ Considerare il supplemento



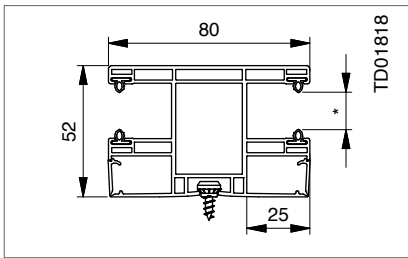
Guida singola in alluminio 58 x 52 mm



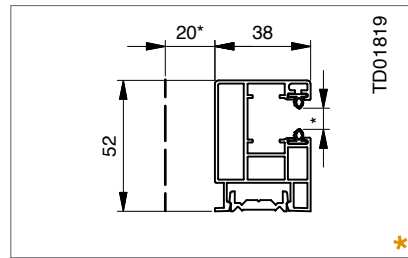
Guida singola in pvc 58 x 52 mm



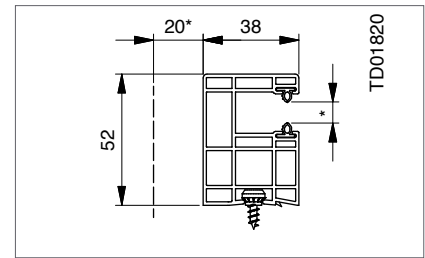
Guida doppia in alluminio 80 x 52 mm



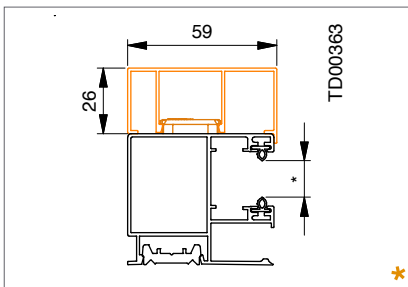
Guida doppia in pvc 80 x 52 mm



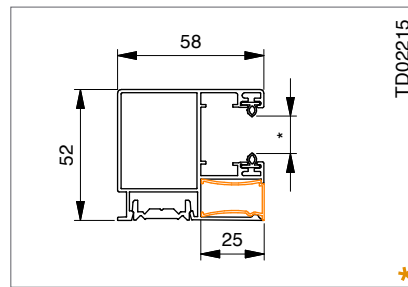
Guida singola stretta in alluminio 38 x 52 mm*
*(considerare il rientro minimo di 20 mm!)



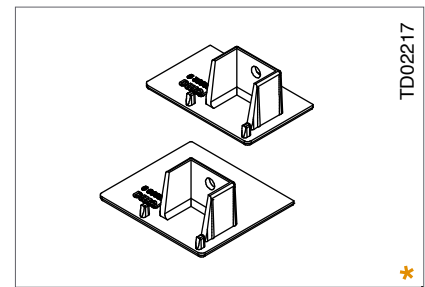
Guida singola stretta in pvc 38 x 52 mm*
*(considerare il rientro minimo di 20 mm!)



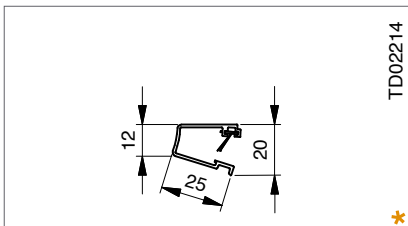
Carter per clinker in alluminio 59 x 26 mm
per guida 58 x 52 mm in alluminio
(non disponibile su PURO 2.K)



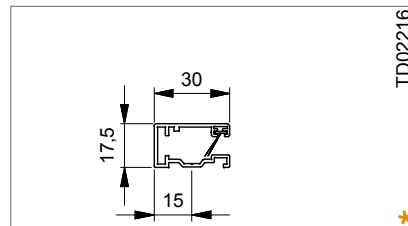
Carter per copertura fessura su zanzariera in pvc
per guida in alluminio, nero o bianco



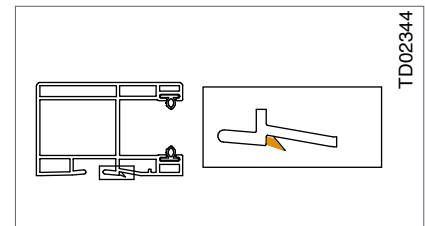
Tappi in alluminio



Guida in pvc per zanzariera da agganciare,
nera o bianca



Guida singola per zanzariera in alluminio
per il montaggio sul telaio del serramento



Guida in pvc con gommino co-estruso
per un'elevata resistenza alla pioggia battente
fino a 1500 Pascal (standard)

Valori di prova

PURO 2	240x220	240x250	260x250	300x250	360x250	420x250	300x280	360x280	420x280	
Valori termici	W/(m²K)	W/(m²K)	W/(m²K)	W/(m²K)	W/(m²K)	W/(m²K)	W/(m²K)	W/(m²K)	W/(m²K)	
Valore U_{sb}	0,78	0,67	*	0,55	0,49	0,46	0,60	0,49	0,46	
Coefficiente di temperatura	f_{Rsi}	f_{Rsi}	f_{Rsi}	f_{Rsi}	f_{Rsi}	f_{Rsi}	f_{Rsi}	f_{Rsi}	f_{Rsi}	
Muratura monolitica (nominale: $f_{Rsi} \geq 0,70$)	0,71	0,74	*	0,73	0,72	0,71	0,71	0,72	0,72	
Muro con coibentazione esterna (nominale: $f_{Rsi} \geq 0,70$)	0,72	0,75	*	0,73	0,72	0,72	0,72	0,73	0,72	
Struttura in legno (nominale: $f_{Rsi} \geq 0,70$)	0,70	0,76	*	0,72	0,71	0,71	0,71	0,71	0,71	
Coefficiente di perdita sul ponte termico (valore psi)	Ψ W/(mk)	Ψ W/(mk)	Ψ W/(mk)	Ψ W/(mk)	Ψ W/(mk)	Ψ W/(mk)	Ψ W/(mk)	Ψ W/(mk)	Ψ W/(mk)	
Muratura monolitica	0,20	-	*	0,16	0,20	0,15	0,17	0,16	0,16	
Muratura con coibentazione esterna	0,20	0,13	*	0,16	0,17	0,14	0,18	0,17	0,17	
Struttura in legno	0,19	0,12	*	0,17	0,14	0,14	0,17	0,15	0,15	
Indice di isolamento acustico	dB	dB	dB	dB	dB	dB	dB	dB	dB	
Con isolamento standard	Telo alzato/abbassato	R_w : 47/47	R_w : 46/48	R_w : / *	R_w : 44/47	R_w : 44/47	R_w : 44/48	R_w : 44/48	R_w : 43/47	R_w : 43/46
		D_{new} : 61/61	D_{new} : 60/62	D_{new} : / *	D_{new} : 57/60	D_{new} : 57/60	D_{new} : 56/60	D_{new} : 56/60	D_{new} : 55/59	D_{new} : 55/58
Con pacchetto isolamento acustico	Telo alzato/abbassato	R_w : 50/48	R_w : 53/50	R_w : / *	R_w : 52/48	R_w : 54/51	R_w : 56/52	R_w : 53/51	R_w : 54/52	R_w : 51/49
		D_{new} : 65/62	D_{new} : 66/64	D_{new} : / *	D_{new} : 65/61	D_{new} : 67/63	D_{new} : 68/64	D_{new} : 65/63	D_{new} : 66/64	D_{new} : 63/61
Tenuta all'aria del cassonetto										
m³/(hm)										
Su serramento in legno				10 Pa: 0,14 m³/[hmdaPa] ^{0,65}						
Su serramento in pvc				10 Pa: 0,14 m³/[hmdaPa] ^{0,65}						
Tenuta all'aria dei profili di collegamento										
m³/(hm)										
Collegamento ClickFix avvitato (universale)				10 Pa: 0,03 m³/[hmdaPa] ^{0,65}						
Collegamento ClickFix a scatto				10 Pa: 0,01 m³/[hmdaPa] ^{0,65}						
Profilo di collegamento in alluminio da infilare				10 Pa: 0,03 m³/[hmdaPa] ^{0,65}						

Classe antincendio

PURO 2 è conforme alla classe antincendio "B2" secondo la norma DIN 4102-1 e alla classe "E" secondo la norma DIN EN 13 501-1. Il prodotto è privo di ritardante di fiamma HBCD e non gocciola quando brucia.

Passaggio termico

Prova sec. la norma DIN EN ISO 10211-Parti 1 e 2 con cassonetto montato sec. l'Allegato 2 alla norma DIN 4108

La GEG (Legge sulla classificazione energetica degli immobili) offre tre possibilità di provare i ponti termici:

- Senza prova separata viene considerato un aumento forfettario di $\Delta U_{WB} = 0,10$ W/(m²K) sui coefficienti di ponte termico dell'intera superficie perimetrale termoconduttiva.
- Se si adotta una struttura dettagliata secondo la norma DIN 4108 Allegato 2, l'aumento può essere ridotto a $\Delta U_{WB} = 0,05$ W/(m²K).
- Prova calcolata dettagliata dei ponti termici secondo DIN V 4108-6: congiuntamente alla DIN EN 10211-2

Tutti i valori f_{Rsi} corrispondono o sono superiori a 0,70. I cassonetti PURO soddisfano, dunque, i requisiti minimi dopo il montaggio relativi all'isolamento nella zona dei ponti termici. In questo modo sono soddisfatti anche tutti i requisiti dettati dalla norma DIN 4108-2 Par. 6.2. in merito alla prevenzione di muffa a condizioni normali. **Note:** Tutte le condizioni quadro rispondono alle attuali normative.

Passaggio termico: Prova sec. la norma DIN EN ISO 10211-Parti 1 e 2 con cassonetto montato sec. l'Allegato 2 alla norma DIN 4108. Ovviamente i cassonetti PURO soddisfano sempre i dettami della norma GEG-DIN 4108-All. 2, nonché i requisiti della protezione acustica secondo le norme DIN EN ISO 10140-2-DIN EN 20140/DIN EN ISO 717.

$$U_{sb} = U_{shutterbox} = U_{cassonetto}$$

U_{sb} = trasmittanza termica
 R_w = potere fonoisolante apparente

Valori di prova

PURO 2.K		230x250	270x250	330x250	270x280	330x280
Valori termici		W/(m²K)	W/(m²K)	W/(m²K)	W/(m²K)	W/(m²K)
Valore U _{sb}		0,72	0,58	0,53	0,63	0,53
Coefficiente di temperatura		f _{Rsi}	f _{Rsi}	f _{Rsi}	f _{Rsi}	f _{Rsi}
Muratura a doppia camera (nominale: f _{Rsi} ≥ 0,70)		0,71	0,70	0,70	0,70	0,70
Coefficiente di perdita sul ponte termico (valore psi)		Ψ W/(mk)	Ψ W/(mk)	Ψ W/(mk)	Ψ W/(mk)	Ψ W/(mk)
Muratura a doppia camera		0,23	0,15	0,12	0,23	0,13
Indice di isolamento acustico		dB	dB	dB	dB	dB
Con inserto isolante standard	Telo alzato/abbassato	R _w : 43/47	R _w : 42/44	R _w : 45/44	R _w : 42/45	R _w : 42/44
		D _{new} : 57/60	D _{new} : 55/57	D _{new} : 57/57	D _{new} : 54/58	D _{new} : 55/57
Con pacchetto isolamento acustico	Telo alzato/abbassato	R _w : 50/50	R _w : 50/50	R _w : 51/49	R _w : 49/50	R _w : 49/49
		D _{new} : 64/63	D _{new} : 63/63	D _{new} : 63/61	D _{new} : 62/63	D _{new} : 61/61
Tenuta all'aria del cassonetto		m³/(hm)				
Su serramento in legno		10 Pa: 0,14 m³/[hmdaPa] ^{0,65}				
Su serramento in pvc		10 Pa: 0,14 m³/[hmdaPa] ^{0,65}				
Tenuta all'aria dei profili di collegamento		m³/(hm)				
Collegamento ClickFix avvitato (universale)		10 Pa: 0,03 m³/[hmdaPa] ^{0,65}				
Collegamento ClickFix agganciato		10 Pa: 0,01 m³/[hmdaPa] ^{0,65}				
Profilo di collegamento in alluminio da infilare		10 Pa: 0,03 m³/[hmdaPa] ^{0,65}				

Classe antincendio

PURO 2.K è conforme alla classe antincendio "B2" secondo la norma DIN 4102-1;

o alla classe "E" secondo la norma DIN EN 13 501-1.

Il prodotto è privo di ritardante di fiamma HBCD e non gocciola quando brucia.

Passaggio termico

Prova sec. la norma DIN EN ISO 10211-Parti 1 e 2 con cassonetto montato sec. l'Allegato 2 alla norma DIN 4108

La GEG (Legge sulla classificazione energetica degli immobili) offre tre possibilità di provare i ponti termici:

- Senza prova separata viene considerato un aumento forfettario di $\Delta U_{WB} = 0,10 \text{ W/(m}^2\text{K)}$ sui coefficienti di ponte termico dell'intera superficie perimetrale termoconduttiva.
- Se si adotta una struttura dettagliata secondo la norma DIN 4108 Allegato 2, l'aumento può essere ridotto a $\Delta U_{WB} = 0,05 \text{ W/(m}^2\text{K)}$.
- Prova calcolata dettagliata dei ponti termici secondo DIN V 4108-6: congiuntamente alla DIN EN 10211-2

 Tutti i valori f_{Rsi} corrispondono o sono superiori a 0,70. I cassonetti PURO soddisfano, dunque, i requisiti minimi dopo il montaggio relativi all'isolamento nella zona dei ponti termici. In questo modo sono soddisfatti anche tutti i requisiti dettati dalla norma DIN 4108-2 Par. 6.2. in merito alla prevenzione di muffa a condizioni normali. **Note:** tutte le condizioni quadro rispondono all'attuale normativa.

Passaggio termico: Prova sec. la norma DIN EN ISO 10211-Parti 1 e 2 con cassonetto montato sec. l'Allegato 2 alla norma DIN 4108

Ovviamente i cassonetti PURO soddisfano sempre i dettami della norma GEG-DIN 4108-Ail. 2, nonché i requisiti della protezione acustica secondo le norme DIN EN ISO 10140-2-DIN EN 20140/DIN EN ISO 717.

$$U_{sb} = U_{\text{shutterbox}} = U_{\text{cassonetto}}$$

$$U_{sb} = \text{trasmissione termica}$$

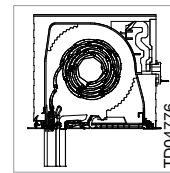
$$R_{w'} = \text{potere fonoisolante apparente}$$

Valori di prova dell'indice di isolamento acustico PURO 2 con canale e aeratore Aereco ZUROH 110

PURO 2 con inserto isolante standard		240x250	300x250	360x250	420x250	300x280	360x280	420x280	
Indice di isolamento acustico		dB		dB		dB		dB	
Aeratore chiuso	Telo alzato/abbassato	D _{new} : 52/50	D _{new} : 51/50	D _{new} : 39/43	D _{new} : 40/45	D _{new} : 51/50	D _{new} : 52/50	D _{new} : 40/45	
Aeratore aperto	Telo alzato/abbassato	D _{new} : 50/48	D _{new} : 49/48	D _{new} : 38/42	D _{new} : 39/44	D _{new} : 50/48	D _{new} : 50/47	D _{new} : 39/44	

PURO 2 con inserto insonorizzante		300x250	360x250	420x250	420x280
Indice di isolamento acustico		dB		dB	
Aeratore chiuso	Telo alzato/abbassato	D _{new} : 43/44	D _{new} : 43/44	D _{new} : 46/50	D _{new} : 46/50
Aeratore aperto	Telo alzato/abbassato	D _{new} : 42/42	D _{new} : 42/42	D _{new} : 45/49	D _{new} : 45/49

PURO 2 con pacchetto insonorizzante e aeratore insonorizzato		240x250	300x250	300x280	
Indice di isolamento acustico		dB		dB	
Aeratore chiuso	Telo alzato/abbassato	D _{new} : 61/54	D _{new} : 63/58	D _{new} : 63/57	
Aeratore aperto	Telo alzato/abbassato	D _{new} : 60/52	D _{new} : 62/55	D _{new} : 62/55	



Valori di prova dell'indice di isolamento acustico PURO 2 con canale e aeratore Siegenia Aeromat Midi hy 42 db

PURO 2 con inserto isolante standard		240x250	300x250	300x280	360x280
Indice di isolamento acustico		dB		dB	
Aeratore chiuso	Telo alzato/abbassato	D _{new} : 54/55	D _{new} : 52/54	D _{new} : 52/55	D _{new} : 53/55
Aeratore aperto	Telo alzato/abbassato	D _{new} : 53/53	D _{new} : 51/52	D _{new} : 51/52	D _{new} : 52/53

PURO 2 con pacchetto insonorizzante e aeratore insonorizzato		240x250	300x250	300x280	
Indice di isolamento acustico		dB		dB	
Aeratore chiuso	Telo alzato/abbassato	D _{new} : 62/56	D _{new} : 62/58	D _{new} : 63/59	
Aeratore aperto	Telo alzato/abbassato	D _{new} : 61/54	D _{new} : 62/57	D _{new} : 63/57	

Valori di prova dell'indice di isolamento acustico PURO 2 con canale e aeratore Aereco ZFH V,A 5-35

PURO 2 con inserto isolante standard		300x250
Valore di isolamento acustico		dB
Aeratore chiuso	Telo alzato/abbassato	D _{new} : 52/55
Aeratore aperto	Telo alzato/abbassato	D _{new} : 50/53



I valori di prova vengono continuamente aggiornati
www.roma.de/schal

Valori di prova dell'indice di isolamento acustico PURO 2.K con canale e aeratore Aereco ZUROH 110

PURO 2.K con inserto isolante standard		230x250	270x250	270x280
Indice di isolamento acustico		dB	dB	dB
Aeratore chiuso	Telo alzato/abbassato	D _{new} : 38/40	D _{new} : 40/42	D _{new} : 48/45
Aeratore aperto	Telo alzato/abbassato	D _{new} : 37/38	D _{new} : 39/40	D _{new} : 46/42

PURO 2.K con inserto insonorizzante		230x250	270x250
Indice di isolamento acustico		dB	dB
Aeratore chiuso	Telo alzato/abbassato	D _{new} : 41/42	D _{new} : 43/44
Aeratore aperto	Telo alzato/abbassato	D _{new} : 40/40	D _{new} : 42/42

PURO 2.K con pacchetto insonorizzante e aeratore insonorizzato		270x280
Indice di isolamento acustico		dB
Aeratore chiuso	Telo alzato/abbassato	D _{new} : 55/53
Aeratore aperto	Telo alzato/abbassato	D _{new} : 53/51

Valori di prova dell'indice di isolamento acustico PURO 2.K con canale e aeratore Siegenia Aeromat midi hy 42 db

PURO 2.K con inserto isolante standard		270x250	270x280
Indice di isolamento acustico		dB	dB
Aeratore chiuso	Telo alzato/abbassato	D _{new} : 48/48	D _{new} : 50/50
Aeratore aperto	Telo alzato/abbassato	D _{new} : 47/47	D _{new} : 49/48

PURO 2.K con pacchetto insonorizzante e aeratore insonorizzato		270x280
Indice di isolamento acustico		dB
Aeratore chiuso	Telo alzato/abbassato	D _{new} : 57/55
Aeratore aperto	Telo alzato/abbassato	D _{new} : 56/53



I valori di prova vengono continuamente aggiornati
www.roma.de/schal