

Optional e accessori importanti consigliati. Ulteriori accessori sono riportati nel registro "Optional frangisole".

Comfort & funzioni complementari

Comando radio

io-homecontrol
Motore radio Somfy J4 io protect, incl. 1 interruttore a muro Smoove 1 io Pure radio (Somfy/Elero)
Radiocomando con un interruttore a muro Smoove o Unitec.



Corredo speciale parapetto anticaduta integrato

Realizzazione delle guide come supporto per elementi in vetro anticaduta
Il vetro viene fornito in loco, nel rispetto dei dettami tecnici ROMA e conformemente alle indicazioni sull'ordine del cliente; considerare il distanziamento in base al sistema. Per altre soluzioni, come vetro diviso e ulteriori dettagli, consultare la scheda "Parapetto anticaduta", "Optional frangisole" e la documentazione tecnica aggiornata.



Taglio obliquo

Taglio obliquo saldato
(chiuso in basso)



Taglio obliquo tagliato
(2 tagli, chiuso in basso)

Colore delle lamelle CDL, ZL e DBL opaco, spazzolato (supplemento)

Argento - opaco, spazzolato


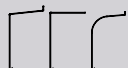



Bronzo - opaco, spazzolato



Grigio scuro - opaco, spazzolato



Prezzo velette incl. staffe di montaggio in €/ml			
			
180			
200			
220			
240			
260			
280			
300			
320			
340			
360			
380			
400			

↑ Altezza veletta in mm

Colori personalizzati
v. "Color Collection ROMA" da pag. 16 / "Optional frangisole" pag. 222

Velette complementari/lavorazione veletta	Unità	€			
			A guida	Con corde	A sbalzo
Angolo obliquo tagliato per angolo, aperto in basso, 2 tagli	p.zo		■	■	■
Angolo saldato per angolo (sporgenza necessaria per lato min. 30 mm), aperto in basso, (no elox)	p.zo		■	■	■
Angolo saldato per angolo (sporgenza necessaria per lato min. 30 mm), chiuso in basso, (no elox)	p.zo		■	■	■
Listello cieco tipo 1	ml L		■	■	■
Listello cieco tipo 2	ml L		■	■	■
Listello cieco tipo 3	ml L		■	■	■
Spessori (sciolti, incollati o saldati)	p.zo		■	■	■
Veletta chiusa lateralmente (per lato)	p.zo		■	■	■

Lavorazione speciale guide	Unità	€			
Supplemento guide più lunghe da 1 a 100 mm	E		■	■	■
Supplemento guide più lunghe da 101 mm	ml H.		■	■	■
Viti per guide in acciaio inox	E		■	■	■
Antivento aggiuntivo con base tendimolla	p.zo		■	■	■

Comandi con motore, cablati	Unità	€			
Motore Somfy J4 WT protect (motore elettron.). Supplemento	p.zo		■	■	■
Motore Geiger GJ56 SMI (è possibile l'integrazione nella centralina a bus dell'abitazione). Suppl.	p.zo		■	■	■
Pacchetto solare (Elero), incl. unità energetica** (modulo solare e batteria tampone), motore DC e interruttore a muro a 1 canale. Supplemento su base lisitino motore. No orientamento a nord!	p.zo		■	■	■
Comando ad argano di emergenza (comando NHK) per frangisole. Suppl. su base comando a motore.	p.zo		■	■	■
Apertura rapida incl. centralina e motore. Supplemento su base comando a motore.	p.zo		■	■	■
Motore con cavo di collegamento da 3 m (4 o 5 fili)	p.zo		■	■	■
Motore con cavo di collegamento da 5 m (4 o 5 fili)	p.zo		■	■	■
Motore con cavo da 10 m.	p.zo		■	■	■
Relè di separazione	p.zo		■	■	■

Sicurezza & protezione

Maggiore protezione in situazioni di pericolo

Aprire anche senza corrente

Batteria ricaricabile per frangisole**
Fino a 10 cicli di movimentazione nell'arco delle 24 ore.
Pacco batterie incl. accumulatore, elettronica, motore meccanico DC



cablato

Più protezione in caso di tempesta e vento

Sensore sole/vento cablato (per comando singolo oppure di gruppo)
Per il comando di gruppo è necessario un apparecchio di comando a vista per motore



Controllo sole/vento radio (Somfy/Elero)
Telecomando ad 1 canale e sensore sole/vento



Sensore radio Somfy Eolis WireFree io



Supplemento per superfici con teli più ampie, consultare la scheda "Optional"

* prezzi da 500 mm v. scheda "Optional"

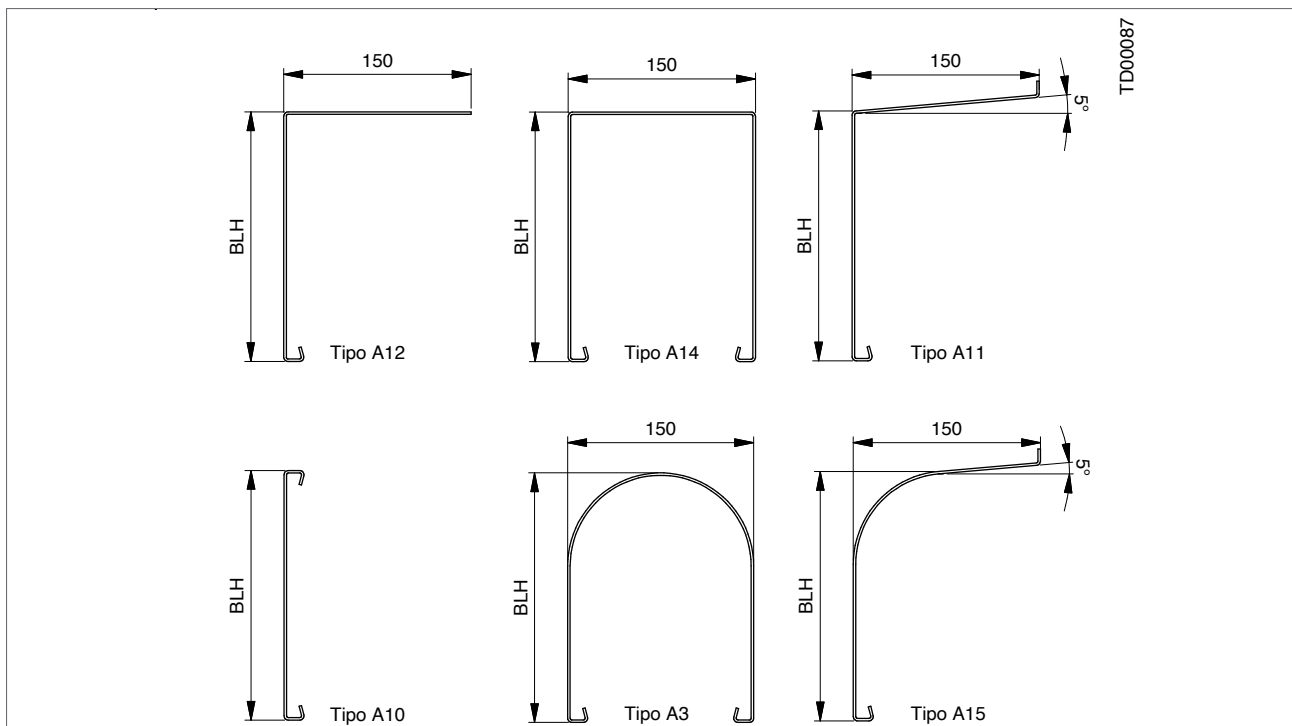
** Osservare le misure limite massime

Sommario altezza veletta (velette quadrate)

BeH [mm]	Lamella Comfort & Design	Lamella Z	Lamella ondulata		Lamella bordata			Lamella piatta			
	CDL 70	ZL 81	DBL 70	DBL 85	GL 60	GL 80	GL 85	FL 60	FL 80	FL 60	FL 80
	con guide	con guide e corde	con guide e corde		con guide e corde			con guide		con corde	
PH [mm]	PH [mm]	PH [mm]		PH [mm]			PH [mm]		PH [mm]		
500	126	106	107	107	141	109	109	105	103	105	102
600	131	110	112	111	147	115	115	108	105	107	104
800	142	119	121	119	159	125	125	115	111	113	109
1000	152	127	131	127	172	136	136	122	117	119	114
1200	163	135	141	135	185	146	146	129	123	125	119
1400	173	144	150	143	197	157	157	136	129	131	124
1600	184	152	160	151	210	167	167	142	134	136	128
1800	195	160	169	159	222	178	178	149	140	142	133
2000	205	169	179	167	235	188	188	156	146	148	138
2200	216	177	189	175	248	199	199	163	152	154	143
2400	226	185	198	183	260	209	209	170	158	160	148
2600	237	194	208	191	273	220	220	176	163	165	152
2800	248	202	217	199	285	230	230	183	169	171	157
3000	258	210	227	207	298	241	241	190	175	177	162
3200	269	219	237	215	316	251	251	197	181	183	167
3400	279	227	246	223	334	262	262	204	187	189	172
3600	290	235	256	231	353	272	272	210	192	194	176
3800	301	244	265	239	371	283	283	217	198	200	181
4000	311	252	275	247	389	293	293	224	204	206	186
4200	322	260	285	255	407	304	304	231	210	212	191
4400	332	269	294	263	425	314	314	-	-	-	-
4500	338	273	299	267	435	319	319	-	-	-	-
4600	-	-	-	-	444	325	325	-	-	-	-
4800	-	-	-	-	462	335	335	-	-	-	-
5000	-	-	-	-	480	346	346	-	-	-	-

PH = Altezza pacchetto | EH=Altezza elemento | BLH=Altezza veletta | BeH=Altezza telo | LH=Altezza luce di ombreggiatura | FS = Guide | Indicazioni in mm.

Velette (forme standard)





Con guide
Illustrazione con veletta

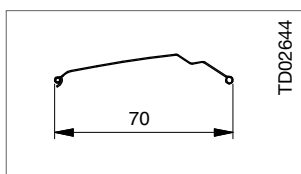


Con corde
Illustrazione con veletta



A sbalzo**
Illustrazione con veletta

Campi di applicazione delle lamelle



CDL 70

Larghezza max.: 4000 mm

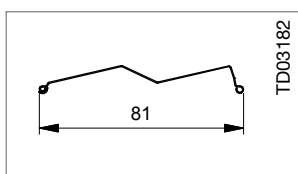
Superficie max. con guida: 18,0 m²

Altezza max. con guida: 4500 mm

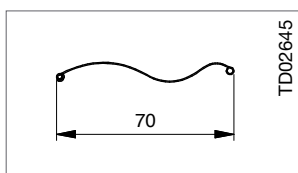
LE min. con guida = 600 mm

Antivento aggiuntivo:

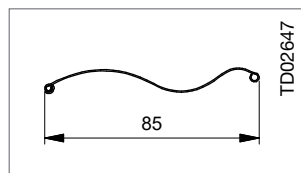
1 corda da 3.000 mm di larghezza



ZL 81



DBL 70



DBL 85

Larghezza max.: 4000 mm

Superficie max. con corda: 17,0 m²

Altezza max. con corda: 4250 mm

Superficie max. con guida: 18,0 m²

Altezza max. con guida: 4500 mm

LE min. con corda = 520 mm

LE min. con guida = 576 mm

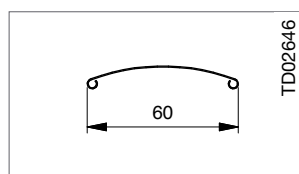
LE min. a sbalzo = 596 mm

Corda antivento complementare:

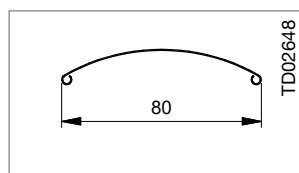
1 corda da 3.000 mm di larghezza

Se c'è il cordino antivento,

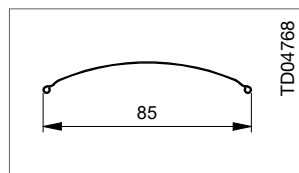
il terminale non è orientabile



GL 60



GL 80



GL 85

Larghezza max.: 5000 mm

Superficie max. con corda: 18,0 m²

Altezza max. con corda: 4250 mm

Superficie max. con guida: 23,0 m²

Altezza max. con guida: 5000 mm

LE min. con corda = 520 mm

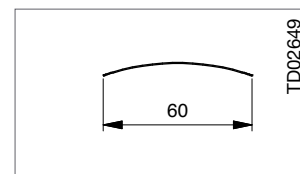
LE min. con guida = 576 mm

LE min. a sbalzo = 596 mm

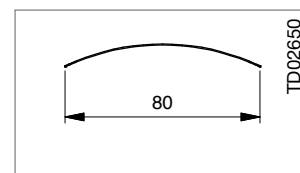
Corda antivento complementare:

1 corda da 3.000 mm di larghezza

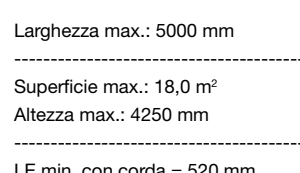
2 corde da 4.000 mm di larghezza



FL 60



FL 80



FL 85

Larghezza max.: 5000 mm

Superficie max.: 18,0 m²

Altezza max.: 4250 mm

LE min. con corda = 520 mm

LE min. con guida = 576 mm

LE min. con corda = 520 mm

LE min. con guida = 576 mm

LE min. a sbalzo = 596 mm

Corda antivento complementare:

1 corda da 2.500 mm di larghezza

2 corde da 3.500 mm di larghezza

3 corde da 4.500 mm di larghezza

Note sui teli per frangisole:

Altezza pacchetto

- Divergenza dal valore nominale +/- 10 mm.

Parallelismo del pacchetto. Telo in posizione di finecorsa superiore

- 10 mm di differenza da bordo esterno a bordo esterno

Altezza telo (max. altezza possibile)

- Divergenza dal valore nominale +/- 10 mm

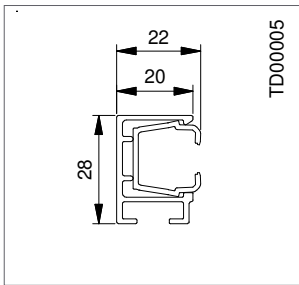
Chiusura del telo/oscuramento

- Nessuna visibilità con vista orizzontale

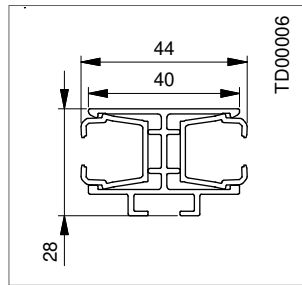
È possibile un'inflessione delle prime tre lamelle in alto

** A sbalzo solo con la veletta A3 e A14

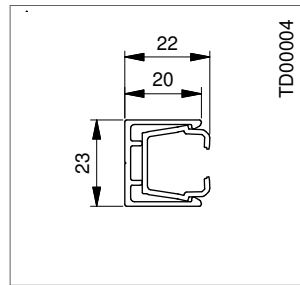
Variante a guida con ZL, DBL, GL, FL



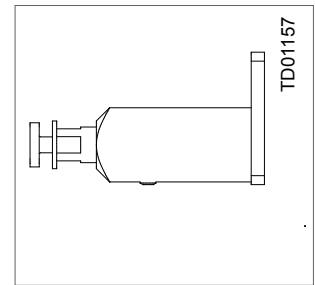
Guida semplice
20 x 28 mm



Guida doppia
40 x 28 mm

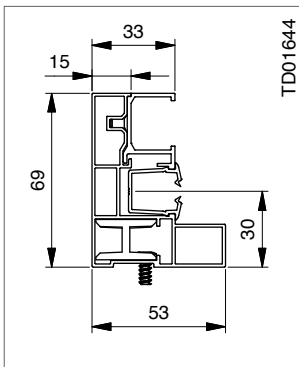


Guida in luce
20 x 23 mm

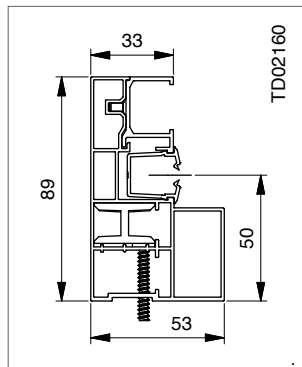


Distanziale

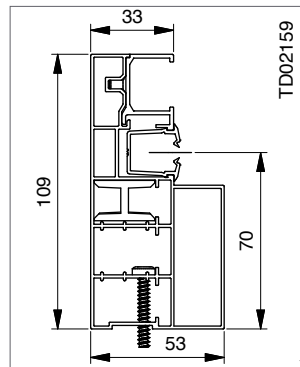
Variante a guida con CDL



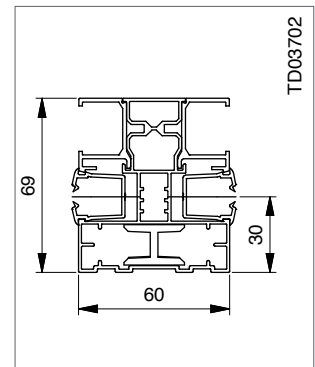
Guida singola standard
53 x 69 mm con carter coprifessura



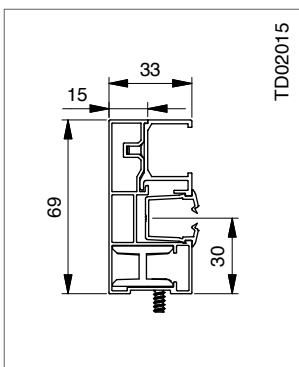
Guida singola standard
53 x 89 mm



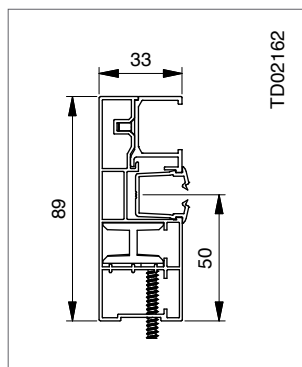
Guida singola standard
53 x 109 mm



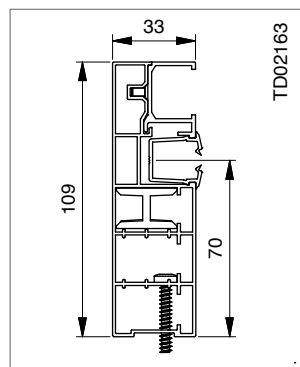
Guida doppia 60 x 69 mm



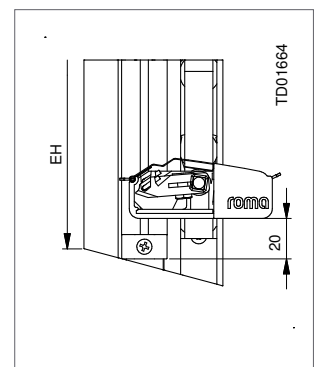
Guida singola opzionale
33 x 69 mm senza carter
coprifessura



Guida singola opzionale
33 x 89 mm senza carter
coprifessura



Guida singola opzionale
33 x 109 mm senza carter
coprifessura

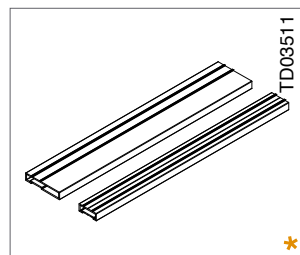


Taglio obliquo



Guide per parapetto integrato
in vetro vedi scheda
"Parapetto integrato"

Nota: sulle combinazioni di elementi con e senza parapetto, le guide degli elementi senza possono essere portate alla stessa profondità con i profili di spessoramento. Questo consente di mantenere la stessa posizione del serramento e/o una struttura del muro invariata.

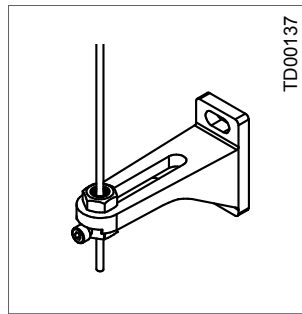
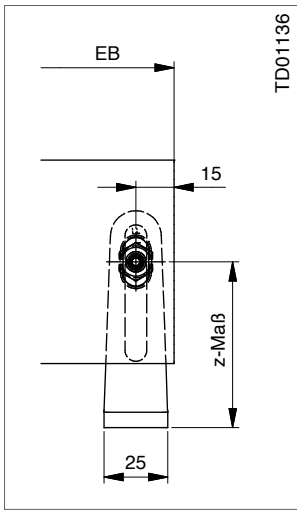


Profilo di spessoramento 27 + 53

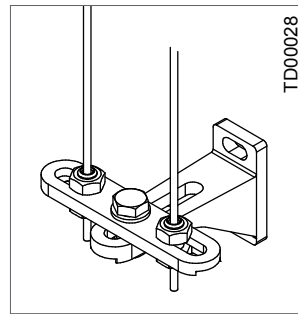
I profili di spessoramento sono disponibili nelle seguenti misure, secondo la larghezza

Profilo	Spessore		
53	10	20	40
27	10	20	

Variante a corda

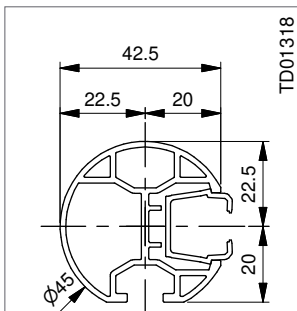


Supporto corda

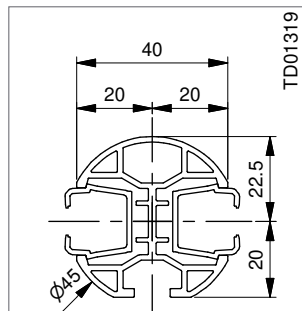


Doppio supporto corda

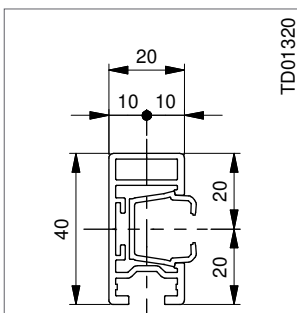
Variante a sbalzo



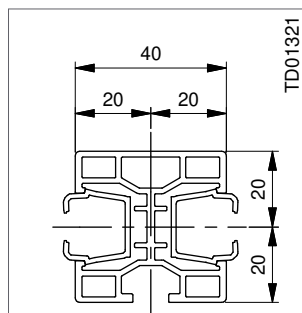
Guida tonda Ø 45 mm



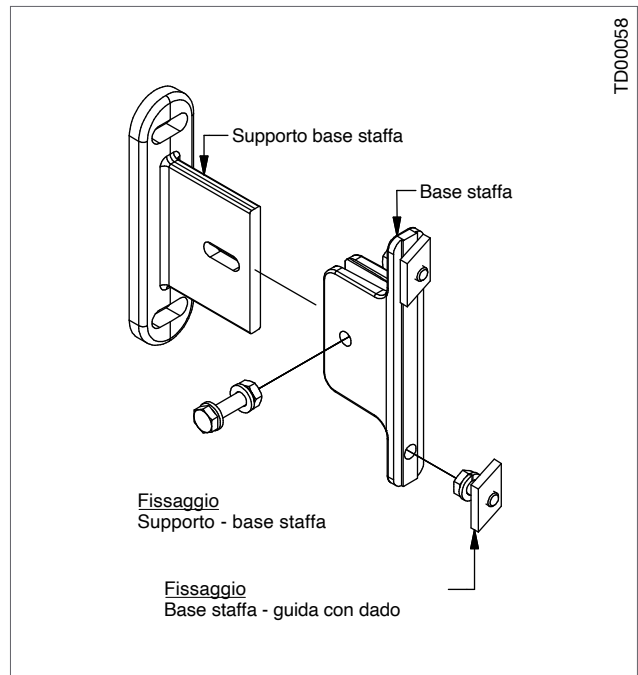
Guida doppia tonda Ø 45 mm

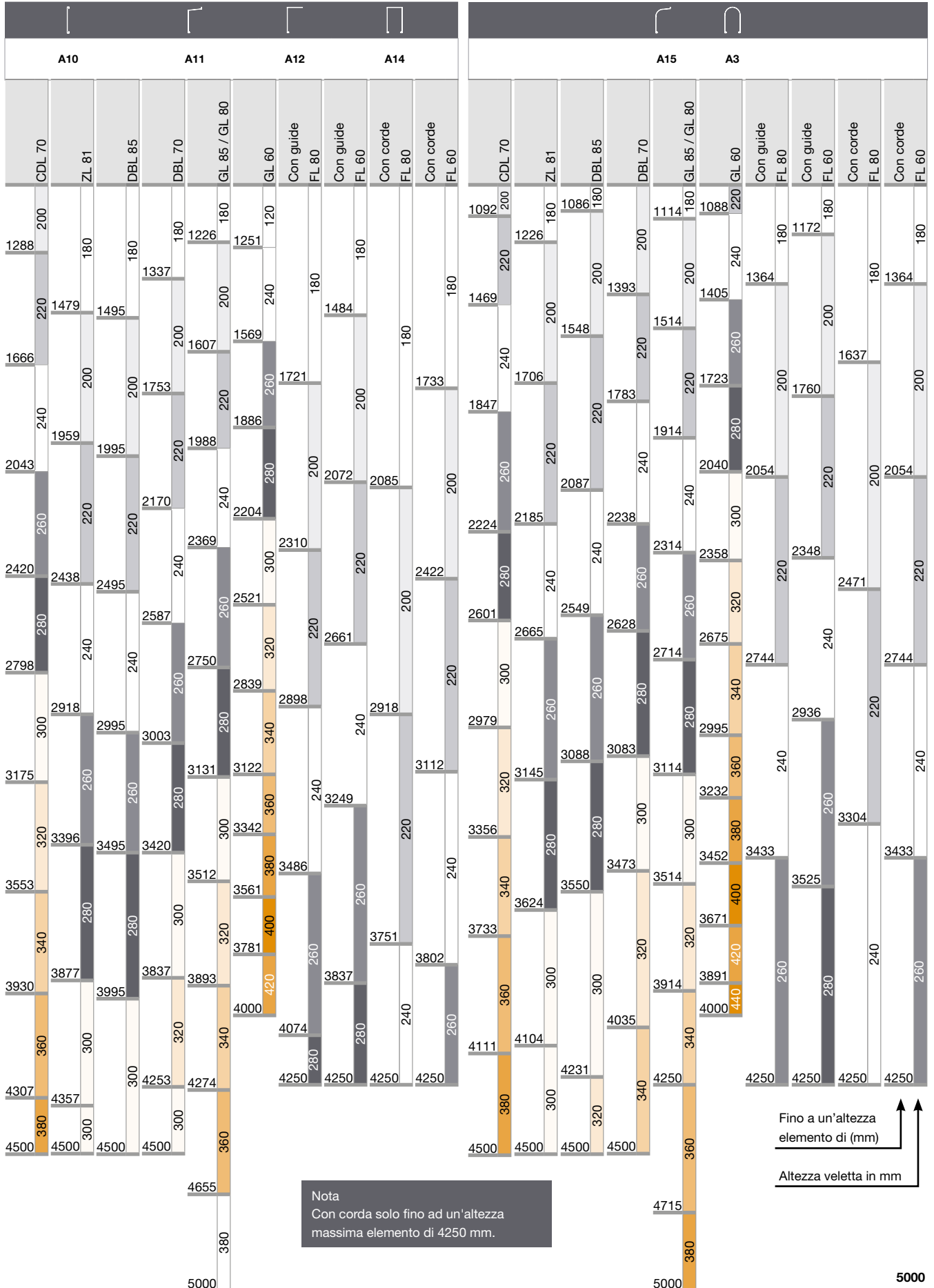


Guida squadrata 20 x 40 mm



Guida doppia squadrata 40 x 40 mm

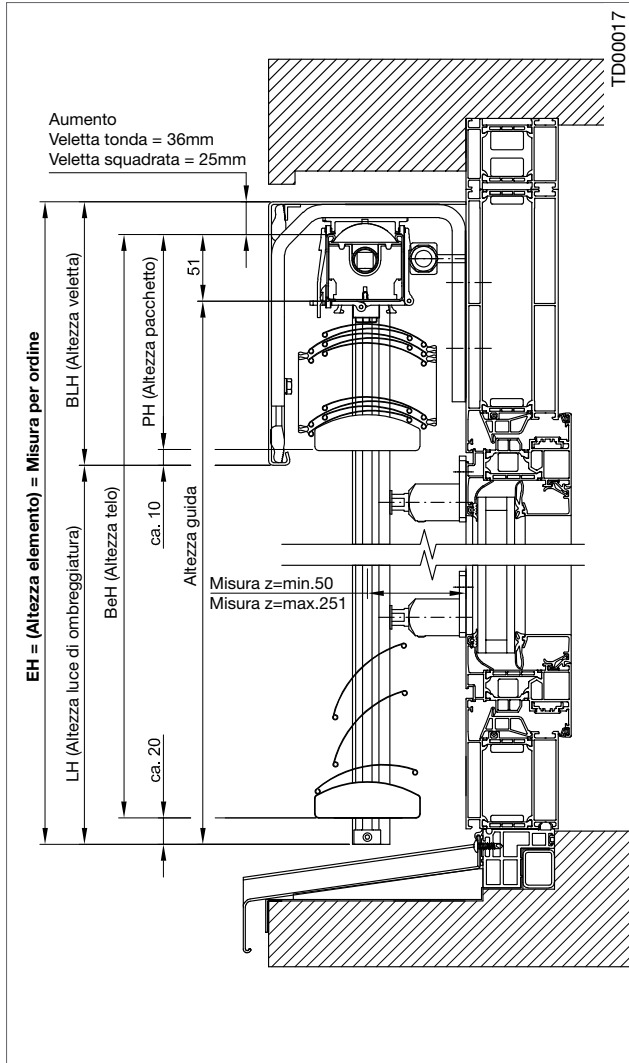




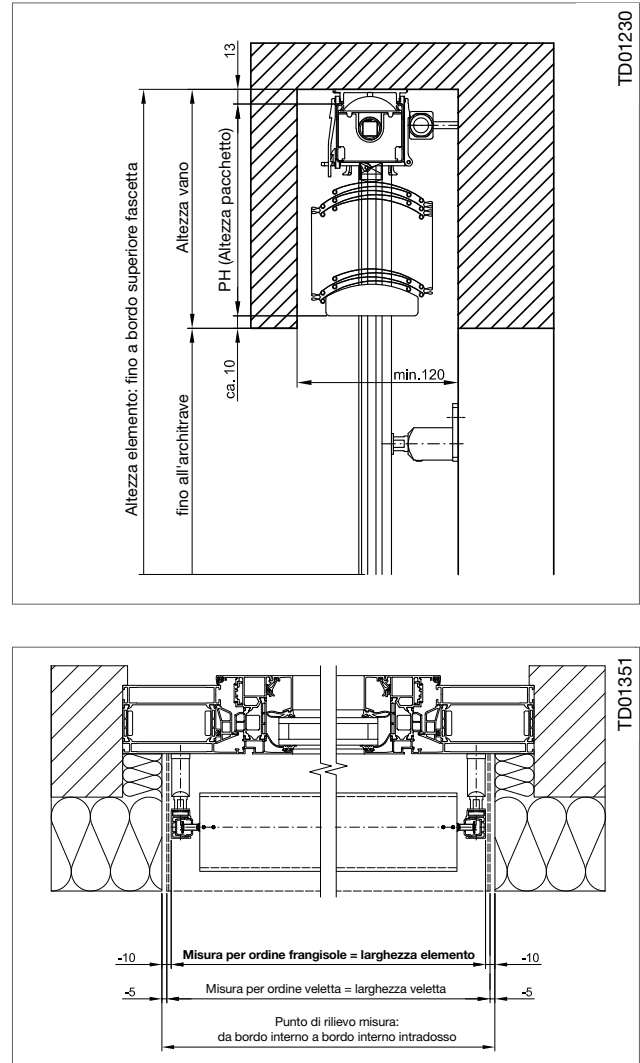
Tutte le misure su questa pagina sono indicate in mm.

Esempio di rilievo misura

Con veletta



Senza veletta



Consiglio

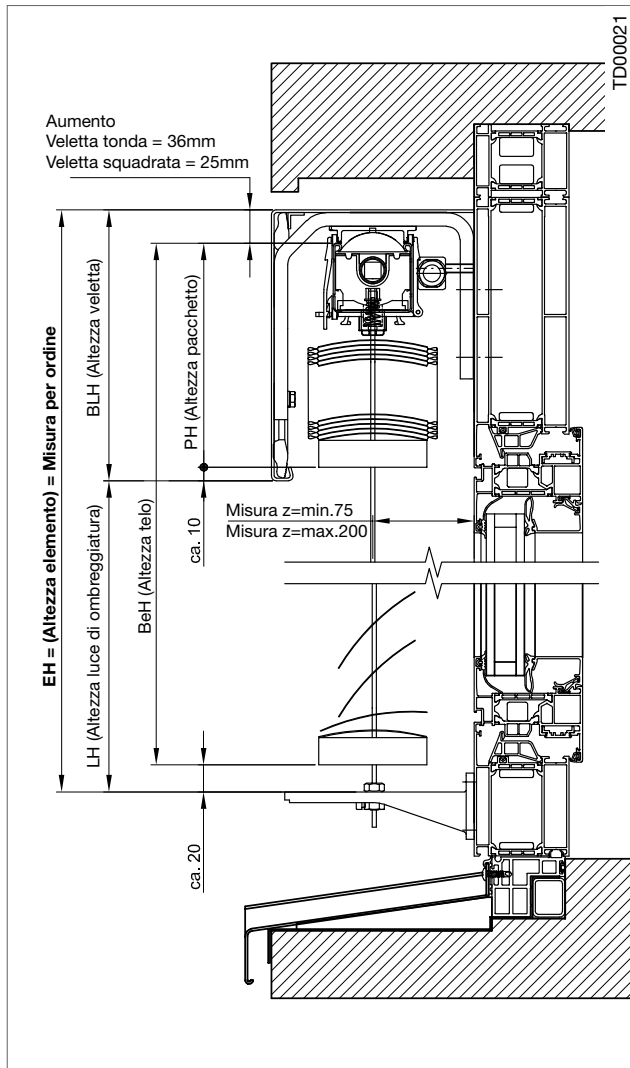
Misura per ordine veletta = Misura luce - 10 mm

Larghezza elemento = Bordo esterno guide = Misura luce - 20 mm

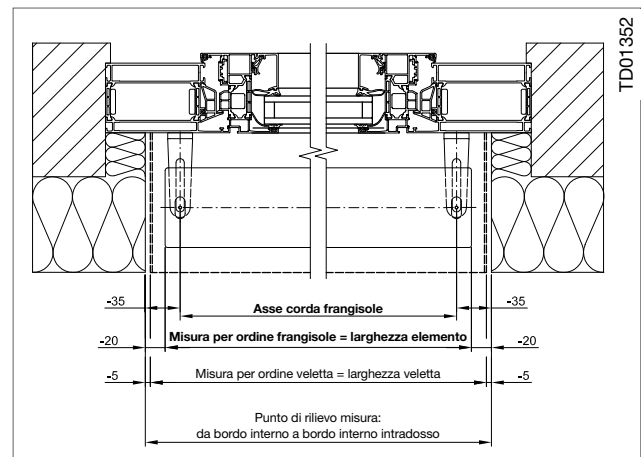
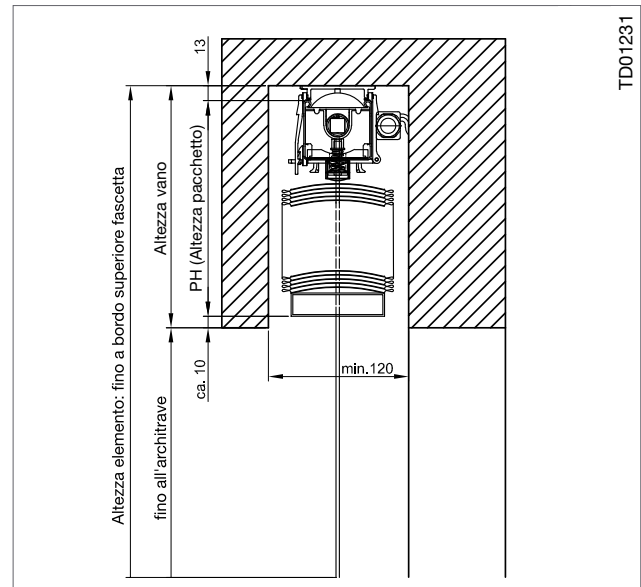
Esempio di rilievo misura

2) Frangisole

Con veletta



Senza veletta



Consiglio

Misura per ordine veletta = Misura luce - 10 mm

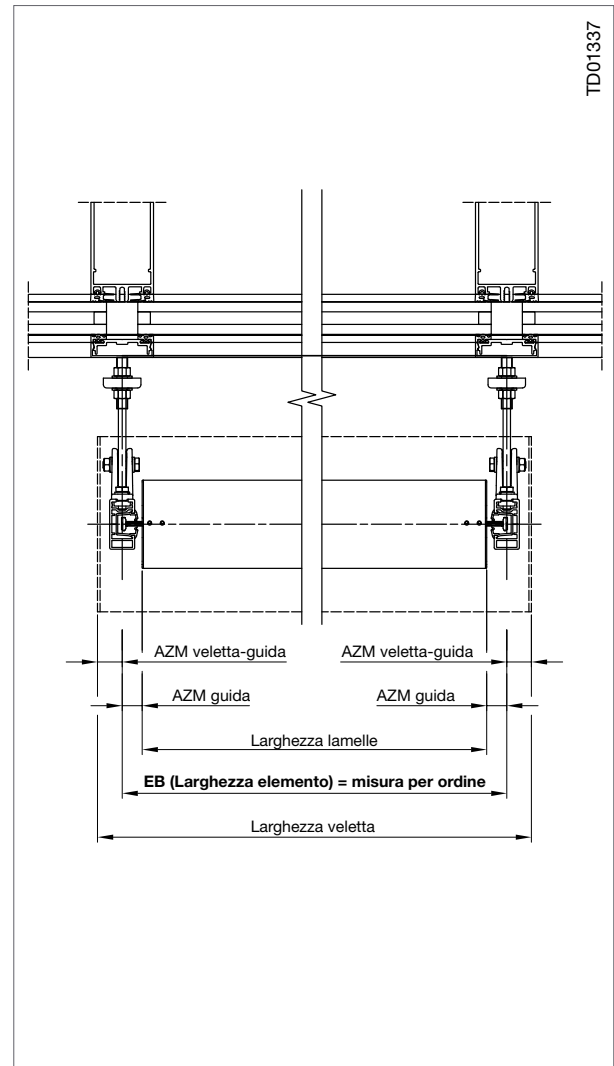
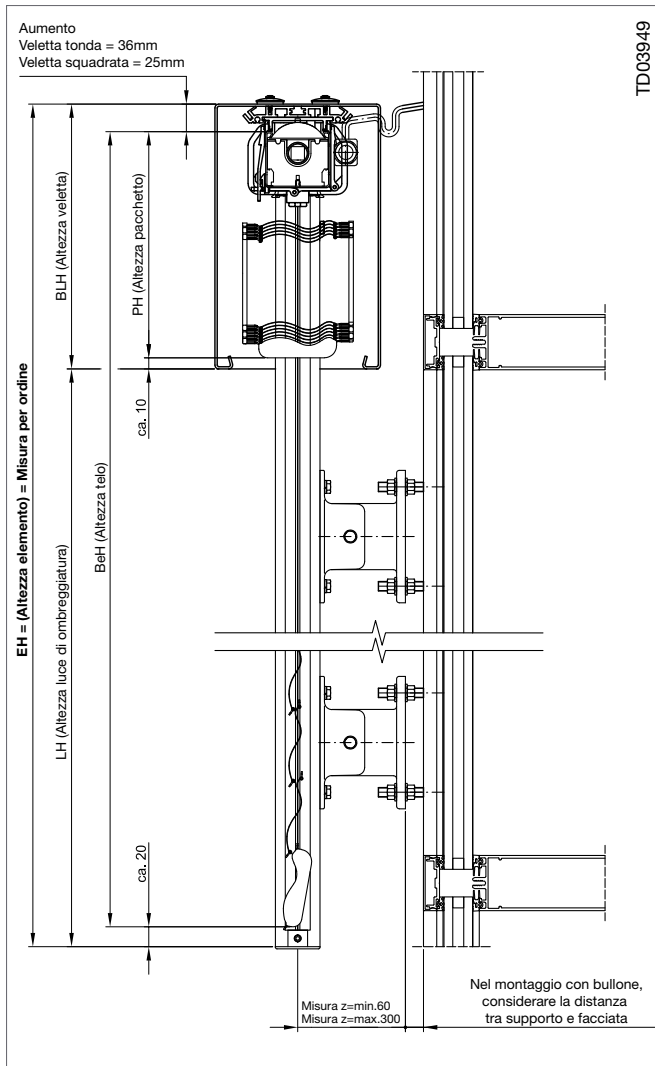
Larghezza elemento = Misura esterna lamelle = Misura luce - 40 mm

Asse corda = Bordo esterno lamella - 15 mm

Misure indicate in mm

Esempio di rilievo misura

Con veletta



AZM = Valore di detrazione, per maggiori informazioni consultare la documentazione tecnica

Valore di detrazione (AZM)
Veletta-guida
(sporgenza veletta)

Tipo di guida	Valore di detrazione max.	
	AZM veletta-guida	AZM veletta-guida
Guida semplice ø 45	500	27
Guida doppia ø 45	500	27
Guida semplice 20 x 40	500	14
Guida doppia 40 x 40	500	27

Nota

Su una sporgenza minima della veletta sono considerati i fianchi della veletta e ca. 2 mm di aria tra guida e fianco.

Misure indicate in mm