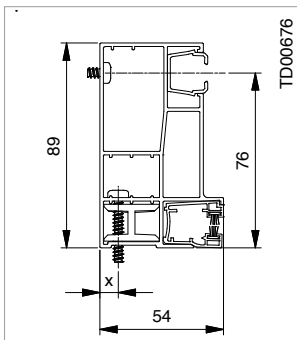
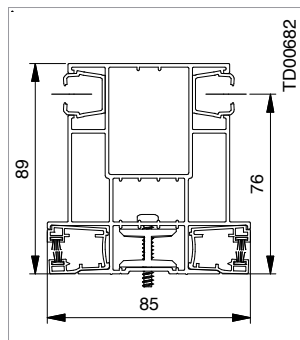


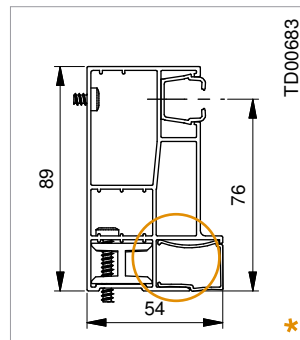
Guide per ZL, DBL, GL e FL



Guida standard  
54 x 89 mm



Guida doppia  
85 x 89 mm

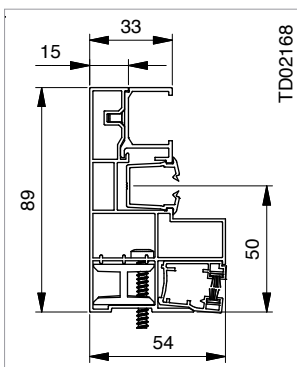


Carter coprifessura ISG  
Disponibile in nero o bianco  
(optional con supplemento)



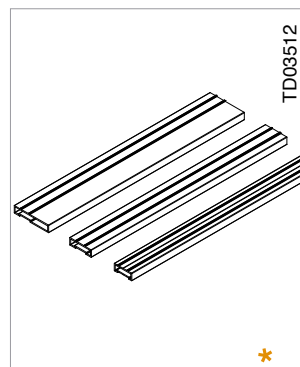
Profilo di spessoramento  
27 + 53

Guide per CDL



Guida standard  
54 x 89 mm

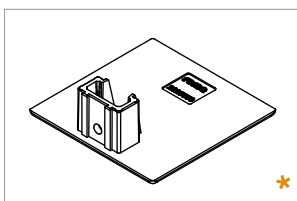
Consiglio:  
la guida CDL 54 x 89 può essere anch'essa rivestita con profili, ove necessario ad es. se viene applicato un isolamento.



Profilo di spessoramento  
27 + 33 + 53

I profili di spessoramento sono disponibili in base alla larghezza nei seguenti spessori

Profilo di rivestimento	Spessore		
	10	20	40
53	10	20	40
33	10	20	40
27	10	20	



Piastra di chiusura (optional, nel colore della guida\*), impiegabile fino ad un taglio obliquo max. di 10° (disponibili tutti i modelli).

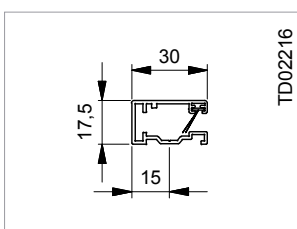
\*no elox



Guide per parapetto integrato in vetro vedi scheda "Parapetto integrato"

**Nota:** sulle combinazioni di elementi con e senza parapetto, le guide degli elementi senza possono essere portate alla stessa profondità con i profili di spessoramento. Questo consente di mantenere la stessa posizione del serramento e/o una struttura del muro invariata.

Con le guide spessorate il cassonetto viene montato a distanza. Opzionalmente possono essere ordinati un isolamento sul retro e un angolare.



Guida singola in alluminio con zanzariera 30 x 17,5 mm ISG divisa/parziale a sinistra, destra, su entrambi i lati o centrale  
Altre informazioni vedi pagina 47

Il comando NHK/ad argano non è disponibile in combinazione con:

- sistema XP
- CDL
- parapetto integrato

\* Supplemento

Scala 1:3

Optional e accessori importanti consigliati. Ulteriori accessori sono riportati nella scheda linguetta "Optional frangisole".

## Comfort & funzioni complementari

### Comando radio

#### io-homecontrol

Motore radio Somfy J4 io protect, incl. 1 interruttore a muro Smooove 1 io Pure radio (Somfy/Elero)  
Radiocomando con un interruttore a muro Smooove o Unitec.



### Corredo speciale parapetto anticaduta integrato

#### Realizzazione delle guide

**come supporto per elementi in vetro anticaduta**  
Il vetro viene fornito in loco, nel rispetto dei dettami tecnici ROMA e conformemente alle indicazioni sull'ordine del cliente; considerare il distanziamento in base al sistema. Per altre soluzioni, come vetro diviso e ulteriori dettagli, consultare la scheda "Parapetto anticaduta", "Optional frangisole" e la documentazione tecnica aggiornata.



### Corredo speciale zanzariera integrata

#### Standard nera, opzione grigia

Il prezzo è valido anche su ISG divisa, viene calcolata solo la sezione parziale, in generale vale: superficie minima: risp. 1,5 m<sup>2</sup>  
**Retrofittabile nella versione standard**



### Corredo complementare isolamento posteriore\*\* cassonetto

#### Pannello coibente incl. angolare 20 mm

20 mm PUR - 0,025 W/(m<sup>2</sup>K)

20 mm styrodur - 0,033 W/(m<sup>2</sup>K)

ulteriori possibilità di coibentazione nella scheda "Optional"

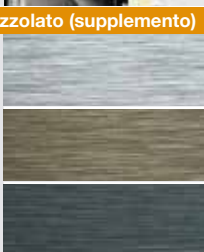


### Colore delle lamelle CDL, ZL e DBL opaco, spazzolato (supplemento)

Argento - opaco, spazzolato

Bronzo - opaco, spazzolato

Grigio scuro - opaco, spazzolato



## Sicurezza & protezione


### Maggiore protezione in situazioni di pericolo

#### Aprire anche senza corrente

#### Batteria ricaricabile per frangisole

Fino a 10 cicli di movimentazione nell'arco delle 24 ore.

Pacco batterie incl. accumulatore, elettronica, motore meccanico DC

 **cablato**



### Più protezione in caso di tempesta e vento

#### Sensore sole/vento cablato

(per comando singolo oppure di gruppo)

Per il comando di gruppo è necessario un apparecchio di comando a vista per motore



#### Sensore sole/vento radio

(Somfy/Elero)

Telecomando a 1 canale e sensore radio sole/vento



#### Sensore radio Somfy

Eolis WireFree io



### Colori personalizzati

v. "Color Collection ROMA" da pag. 16 / "Optional frangisole" pag. 222

Lavorazione complementare veletta	Unità	€
Sporgenza cassonetto aperta lateralmente, chiusa in basso*	p.zo	
Sporgenza cassonetto chiusa lateralmente, chiusa in basso, su un lato, incl. fianco, min. 30 mm di larghezza*	p.zo	
Angolo segato, per angolo, chiuso in basso, 2 tagli	p.zo	
non su INTEGO		
Angolo saldato per angolo (sporgenza necessaria per lato min. 30 mm), chiuso in basso, (no elox)	p.zo	
Taglio obliquo per collegamento a muro, chiuso in basso (1 taglio)	p.zo	
Intaglio su veletta, per intaglio	p.zo	
Intercapedini tra più elementi chiuse in basso	p.zo	
Cassonetto chiuso sul retro (standard su elementi da 1500 mm di larghezza) estruso	ml L	
Carter di copertura per fessura zanzariera sul cassonetto (da 2500 mm di larghezza, solo con cassonetto chiuso sul retro)	ml L	

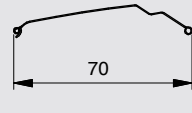
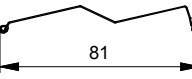
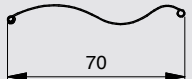
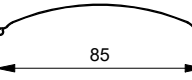
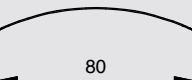
Guide speciali/lavorazioni speciali	Unità	€
Profili di spessoramento per guide di frangisole (27x10, 27x20, 53x10, 53x20, 53x40) nell'elemento	ml H guida	
Profili di spessoramento per guide di frangisole (33x10, 33x20, 33x40) nell'elemento per CDL	ml H guida	
Guide chiuse in basso	E	
Taglio obliquo su estremità guida, per es. sui davanzali inclinati	E	
Intaglio su guide, ad es. per sopraelevazioni dei davanzali (osservare la tenuta dei collegamenti)	E	
Profilo ad aggancio per coprire la fessura della guida per zanzariera	E	
Viti per guide in acciaio inox	E	
Viti autofilettanti (per il montaggio su serramento in pvc; modelli disponibili su richiesta)	E	

Motore / opzioni di comando	Unità	€
Motore Somfy J4 WT protect (motore elettron.) supplemento	p.zo	
Motore Geiger GJ56 SMI (integrazione nella centralina interna a bus possibile). Supplemento	p.zo	
Pacchetto solare (Elero), incl. unità energetica (modulo solare e batteria tampone), motore DC e interruttore a muro a 1 canale. Supplemento su base lisitino motore. <b>No orientamento a nord!</b>	p.zo	
Apertura rapida incl. centralina e motore. Supplemento su base comando a motore.	p.zo	
Motore con cavo da 10 m.	p.zo	
Relè di separazione	p.zo	

Combinazione (elementi in più parti)	Unità	€
Combinazione cassonetto (pannello centrale intagliato, pannello centrale rivettato o avvitato)	p.zo	
Accoppiamento (combinazione motore) senza attrito. Distanza massima accoppiamento 300 mm	p.zo	
Elemento aggiuntivo collegato con azionamento con 1 motore, senza accoppiamento. Riduzione prezzo per ogni elemento complementare. (Considerare il supplemento per l'accoppiamento!)	p.zo	

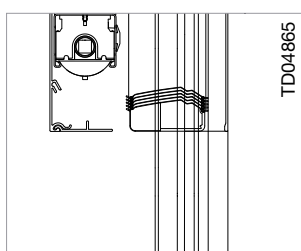
Corredo INTEGO	Unità	€
Styrodur 40 mm (conduttività termica $\lambda = 0,035$ W/(m·K))	ml L	
Pannello isolante in schiuma rigida da 40 mm (per isolamento sul retro; conduttività termica $\lambda = 0,024$ W/(m·K); Angolare (15, 20, 25, 30 o 40 mm)	ml L	
Angolare (misura intermedia fino a 70 mm)	ml L	
Angolare (misura da 71 a 120 mm), anche per coibentazione posteriore	ml L	

Altezze max. elemento incl. cassonetto per frangisole in mm

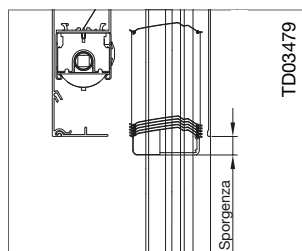
Sistema XP			Sporgenza del pacchetto lamelle con terminale	Sistema →	1, 2, 3 4, 5	1, 2, 3 4, 5	Illustrazione lamelle		
Guide ↓	Lamella per frangisole ↓	Corredo speciale ↓		Misura cassonetto →	170	190			
Guida standard 54 x 89 mm  Optional FS 54 x 109 mm (con isolamento di 20 mm)	CDL 70 <b>bordata</b> Larghezza max.: 4000 mm Superf. max.: 12,0 m <sup>2</sup> (per singolo telo) AE max.: 3000 mm	Zanzariera integrata (anche retrofittabile)	0 mm (completamente a scomparsa)	1900	2295		TD02644		
			ca. 15mm	2185	2580				
			ca. 30mm	2470	2865				
		ca. 45mm	2755	3000					
		0 mm (completamente a scomparsa)	2185	2525					
		ca. 15mm	2470	2810					
	Zanzariera integrata*	ca. 30mm	2755	3000					
		ca. 45mm	2980	-					
		Guida standard 54 x 89 mm  Guida doppia 85 x 89 mm	ZL 81 <b>bordata</b> Larghezza max.: 4000 mm Superf. max.: 12,0 m <sup>2</sup> (per singolo telo) AE max.: 3000 mm	Zanzariera integrata (anche retrofittabile)	0 mm (completamente a scomparsa)	2749	3000		TD03182
					ca. 15mm	3000	-		
					ca. 30mm	-	-		
			ca. 45mm	-	-				
0 mm (completamente a scomparsa)	2893		3000						
ca. 15mm	3000		-						
Zanzariera integrata*	ca. 30mm	-	-						
	ca. 45mm	-	-						
	DBL 70 <b>bordata</b> Larghezza max.: 4000 mm Superf. max.: 12,0 m <sup>2</sup> (per singolo telo) AE max.: 3000 mm	Zanzariera integrata (anche retrofittabile)	0 mm (completamente a scomparsa)	2295	2685		TD02645		
			ca. 15mm	2620	3000				
			ca. 30mm	2880	-				
		ca. 45mm	3000	-					
0 mm (completamente a scomparsa)		2555	2945						
ca. 15mm		2880	3000						
Zanzariera integrata*	ca. 30mm	3000	-						
	ca. 45mm	-	-						
	GL 85 / GL 80 <b>bordata</b> Larghezza max.: 4000 mm Superf. max.: 12,0 m <sup>2</sup> (per singolo telo) AE max.: 3000 mm	Zanzariera integrata (anche retrofittabile)	0 mm (completamente a scomparsa)	2060	2400		TD04768		
			ca. 15mm	2330	2740				
			ca. 30mm	2600	3000				
		ca. 45mm	2940	-					
0 mm (completamente a scomparsa)		2260	2670						
ca. 15mm		2535	2940						
Zanzariera integrata*	ca. 30mm	2875	3000						
	ca. 45mm	3000	-						
	FL 80 <b>piatta</b> Larghezza max.: 4000 mm con cordino antivento Superficie max.: 12,0 m <sup>2</sup> con guide (per singolo telo) AE max.: 3000 mm	Zanzariera integrata (anche retrofittabile)	0 mm (completamente a scomparsa)	2950	3000		TD02650		
			ca. 15mm	3000	-				
			ca. 30mm	-	-				
		ca. 45mm	-	-					
0 mm (completamente a scomparsa)		3000	3000						
ca. 45mm		-	-						

\* standard, se non diversamente indicato

Orientamento completo possibile solo sulle lamelle GL/FL



Lato inferiore completamente a scomparsa



Terminale e pacchetto lamelle visibili

Attenzione: standard è la lamella bordata GL 80

**Combinazione motore:**

- larghezza max.: = 6000 mm
- n. max. teli = 3
- superficie max. = 30 m<sup>2</sup>

Larghezza minima elemento

Motore meccanico e motore radio io	Motore radio RTS
630 mm	830 mm

Corde antivento complementari secondo il tipo di telo

Numero di corde antivento	CDL 70	ZL 81	DBL 70	GL 85 / GL 80	FL 80
	da larghezza elemento in [mm]				
1 corda	3000*	3000	3000*	3000*	2500
2 corde				4000	3500

\* per la presenza di guide chiuse lateralmente: consiglio

Note sui teli per frangisole:

**Altezza pacchetto**

- Divergenza dal valore nominale +/- 10 mm.

**Parallelismo del pacchetto. Telo in posizione di finecorsa superiore**

- 10 mm di differenza da bordo esterno a bordo esterno

**Altezza telo (max. altezza possibile)**

- Divergenza dal valore nominale +/- 10 mm

**Chiusura del telo/oscuramento**


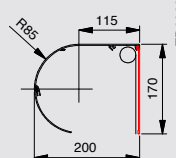
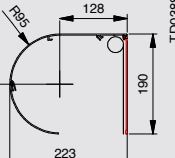

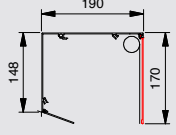
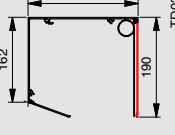

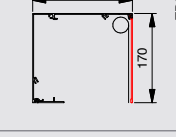
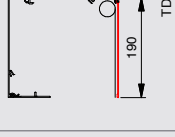

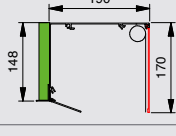
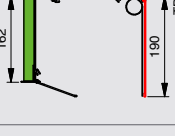

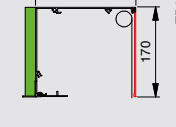
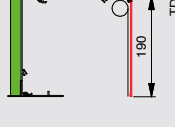
- Nessuna visibilità con vista orizzontale

**Inflessione**

- Possibile sulle prime tre lamelle in alto



Misura del cassonetto e revisione

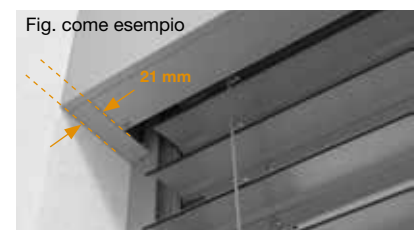
Sistema e revisione	Misura cassonetto	
	170	190
<b>RONDO.XP-RS</b> 	 TD03882	 TD03883
<b>PENTO.XP-RS</b> 	 TD03876	 TD03877
<b>QUADRO.XP-RS</b> 	 TD03005	 TD03007
<b>INTEGO.XP-RS*</b> (Base PENTO.XP-RS) 	 TD03878	 TD03879
<b>INTEGO.XP-RS*</b> (Base QUADRO.XP-RS) 	 TD03106	 TD03108

Misure indicate in mm.  
 (\*misure per INTEGO senza styrodur)

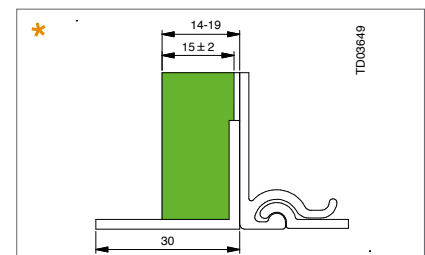
Pannello chiusura posteriore (contrassegnato in rosso) con supplemento di prezzo (standard da 1500 mm di larghezza elemento)

INTEGO

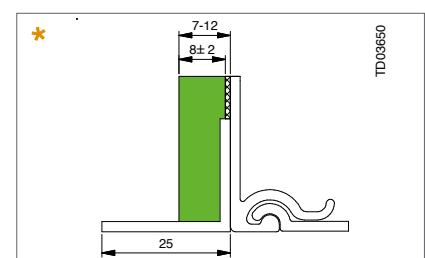
Considerare le dimensioni dello styrodur per la profondità del cassonetto.



Fregio laterale (standard)



Pannello styrodur da 15 mm e angolare da 30 mm (opzione 1)



Pannello styrodur da 8 mm e angolare da 25 mm (opzione 2)

Altre opzioni per INTEGO vedi scheda "Optional frangisole" pagina 234

Colori per i sistemi: Cassonetto, guide e terminale

**Collezione Harmonie**  
 7 colori in 2 finiture  
 opaco strutturato, altamente resistente alle intemperie (standard) oppure opaco liscio (optional)

**Collezione Trend**  
 42 tonalità più richieste della gamma RAL Classic, 2 finiture  
 opaco strutturato, altamente resistente alle intemperie (standard) o opaco liscio (optional)

**Collezione Vielfalt**  
 Ca. 150 tonalità RAL adatte alla facciata<sup>1</sup>, 2 finiture: opaco strutturato, altamente resistente alle intemperie (standard) oppure opaco liscio (optional)  
 Ca. 150 tonalità adatte alla facciata<sup>1</sup>, ad es.:  
 ■ altre polveri abbinate ai profili in alluminio  
 ■ EV1, C33, C34<sup>1</sup>

Tutte le informazioni sulla gamma colori sono riportate all'inizio del listino, alla voce "Colori".

\* Supplemento

1 RONDO - 2 PENTO - 3 QUADRO - 4 INTEGO base PENTO - 5 INTEGO base QUADRO







Optional e accessori importanti consigliati. Ulteriori accessori sono riportati nella scheda "Optional frangisole".

### Comfort & funzioni complementari

**Comando radio**

**io-homecontrol**  
Motore radio Somfy J4 io protect, incl. 1 interruttore a muro ROMA 1 io Pure radio (Somfy/Elero)  
Radiocomando con un interruttore a muro Smoove o Unitec.



**Corredo speciale parapetto anticaduta integrato**

**Realizzazioni delle guide come supporto per elementi in vetro anticaduta**  
Il vetro viene fornito in loco, nel rispetto dei dettami tecnici ROMA e conformemente alle indicazioni sull'ordine del cliente; considerare il distanziamento in base al sistema. Per altre soluzioni, come vetro diviso e ulteriori dettagli, consultare la scheda "Parapetto anticaduta", "Optional frangisole" e la documentazione tecnica aggiornata.



**Corredo complementare isolamento posteriore\*\* cassonetto**

**Pannello coibentante incl. angolare 20 mm**  
20 mm PUR - 0,025 W/(m\*K)  
20 mm styrodur - 0,033 W/(m\*K)  
ulteriori possibilità di coibentazione nella scheda "Optional"



**Colore delle lamelle CDL, ZL e DBL opaco, spazzolato (supplemento)**

**Argento - opaco, spazzolato**



**Bronzo - opaco, spazzolato**



**Grigio scuro - opaco, spazzolato**



### Sicurezza & protezione

**Maggiore protezione in situazioni di pericolo**  
**Aprire anche senza corrente**

**Batteria ricaricabile per frangisole**  
Fino a 10 cicli di movimentazione nell'arco delle 24 ore.  
Pacco batterie incl. accumulatore, elettronica, motore meccanico DC



**cablato**

**Più protezione in caso di tempesta e vento**

**Sensore sole/vento cablato (per comando singolo oppure di gruppo)**  
Per il comando di gruppo è necessario un apparecchio di comando a vista per motore



**Sensore sole/vento radio (Somfy/Elero)**  
Telecomando a 1 canale e sensore radio sole/vento



**Sensore radio Somfy Eolis WireFree io**



Colori personalizzati  
v. "Color Collection ROMA" da pag. 16 / "Optional frangisole" pag. 222

Lavorazione complementare veletta	Unità	€
Sporgenza cassonetto aperta lateralmente, chiusa in basso*	p.zo	
Sporgenza cassonetto chiusa lateralmente, chiusa in basso, su un lato, incl. fianco, min. 30 mm di larghezza*	p.zo	
Angolo segato, per angolo, chiuso in basso, 2 tagli	p.zo	
non su INTEGO		
Angolo saldato per angolo (sporgenza necessaria per lato min. 30 mm), chiuso in basso, (no elox)	p.zo	
Taglio obliquo per collegamento a muro, chiuso in basso (1 taglio)	p.zo	
Intaglio su veletta, per intaglio	p.zo	
Intercapedini tra più elementi chiuse in basso	p.zo	
Cassonetto chiuso sul retro (standard su elementi da 1500 mm di larghezza) estruso	ml L	

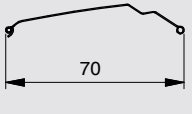
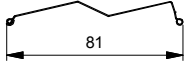

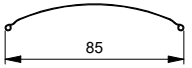
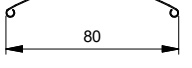
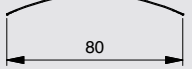
Guide speciali/lavorazioni speciali	Unità	€
Profili di spessoramento per guide di frangisole (27x10, 27x20, 53x10, 53x20, 53x40) nell'elemento	ml H guida	
Profili di spessoramento per guide di frangisole (33x10, 33x20, 33x40) nell'elemento per CDL	ml H guida	
Guide chiuse in basso	E	
Taglio obliquo su estremità guida, per es. sui davanzali inclinati	E	
Intaglio su guide, ad es. per sopraelevazioni dei davanzali (osservare la tenuta dei collegamenti)	E	
Viti per guide in acciaio inox	E	
Viti autoperforanti (per il montaggio su serramento in pvc; modelli disponibili su richiesta)	E	

Motore / opzioni di comando	Unità	€
Motore Somfy J4 WT protect (motore elettron.) supplemento	p.zo	
Motore Geiger GJ56 SMI (è possibile l'integrazione nella centralina a bus dell'abitazione). Supplemento	p.zo	
Pacchetto solare (Elero), incl. unità energetica (modulo solare e batteria tampone), motore DC e interruttore a muro a 1 canale. Supplemento su base lisitino motore.	p.zo	
<b>No orientamento a nord!</b>		
Comando ad argano di emergenza (comando NHK) per frangisole. Supplemento su base comando a motore.	p.zo	
Apertura rapida incl. centralina e motore. Supplemento su base comando a motore.	p.zo	
Motore con cavo da 10 m.	p.zo	
Relè di separazione	p.zo	

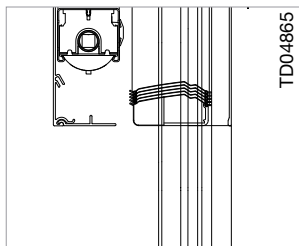
Combinazione (elementi in più parti)	Unità	€
Combinazione cassonetto (pannello centrale intagliato, pannello centrale rivettato o avvitato)	p.zo	
Accoppiamento (combinazione motore) senza attrito. Distanza massima accoppiamento 300 mm	p.zo	
Elemento aggiuntivo collegato con azionamento con 1 motore, senza accoppiamento. Riduzione di prezzo per ogni ulteriore elemento collegato. (Considerare il supplemento per l'accoppiamento!)	p.zo	

Corredo INTEGO	Unità	€
Styrodur 40 mm (conduttività termica $\lambda = 0,035$ W/(m·K))	ml L	
Pannello coibentante in schiuma rigida da 40 mm (per isolamento sul retro; conduttività termica $\lambda = 0,024$ W/(m·K); Angolare (15, 20, 25, 30 o 40 mm)	ml L	
Angolare (misura intermedia fino a 70 mm)	ml L	
Angolare (misura da 71 a 120 mm), anche per coibentazione posteriore	ml L	

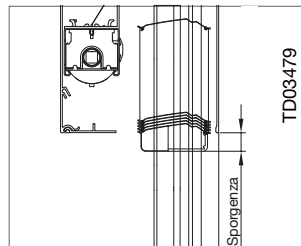
Altezze max. elemento incl. cassonetto per frangisole in mm

Sistema P		Sporgenza del pacchetto lamelle con terminale	Sistema → Misura cassonetto →	1, 2, 3 4, 5	1, 2, 3 4, 5	Illustrazione lamelle	
Guide ↓	Lamella per frangisole ↓			<b>170</b>	<b>190 &amp; 190 x 170</b>		
<b>Standard</b> Guida 53 x 69 mm con carter coprifessura  <b>Optional</b> Guida 53 x 89 mm (con isolamento da 20 mm) Guida 53 x 109 mm (con isolamento da 40 mm) Guida 33 x 69 mm senza carter coprifessura Guida 33 x 89 mm senza carter coprifessura Guida 33 x 109 mm senza carter coprifessura Guida 53 x 89 mm Guida 53 x 109 mm (con isolamento da 20 mm) Guida 60 x 89 mm guida doppia CDL	<b>CDL 70 bordata</b> Larghezza max.: 4000 mm Superf. max.: 12,0 m <sup>2</sup> (per singolo telo) AE max.: 3000 mm	0 mm (completamente a scomparsa)		2185	2525	 70 TD02644	
		ca. 15mm		2470	2810		
		ca. 30mm		2755	3000		
		ca. 45mm		2980	-		
<b>Standard</b> Guida singola 45 x 69 mm Guida doppia 69 x 69 mm  <b>Optional</b> Guida singola 27 x 69 mm Guida doppia 50 x 69 mm Guida singola 27 x 89 mm Guida singola 27 x 109 mm Guida singola spessorata 54 x 89 mm Guida doppia spessorata 85 x 89 mm	<b>ZL 81 bordata</b> Larghezza max.: 4000 mm Superf. max.: 12,0 m <sup>2</sup> (per singolo telo) AE max.: 3000 mm	0 mm (completamente a scomparsa)		2893	3000	 81 TD03182	
		ca. 15mm		3000	-		
		ca. 30mm		-	-		
	<b>DBL 70 bordata</b> Larghezza max.: 4000 mm Superf. max.: 12,0 m <sup>2</sup> (per singolo telo) AE max.: 3000 mm	<b>DBL 70 bordata</b> Larghezza max.: 4000 mm Superf. max.: 12,0 m <sup>2</sup> (per singolo telo) AE max.: 3000 mm	0 mm (completamente a scomparsa)		2555	2945	 70 TD02645
			ca. 15mm		2880	3000	
			ca. 30mm		3000	-	
	<b>GL 85 / GL 80 bordata</b> Larghezza max.: 4000 mm Superf. max.: 12,0 m <sup>2</sup> (per singolo telo) AE max.: 3000 mm	<b>GL 85 / GL 80 bordata</b> Larghezza max.: 4000 mm Superf. max.: 12,0 m <sup>2</sup> (per singolo telo) AE max.: 3000 mm	0 mm (completamente a scomparsa)		2260	2670	 85 TD04768
			ca. 15mm		2535	2940	
			ca. 30mm		2875	3000	 80 TD02648
	ca. 45mm		3000	-			
	<b>FL 80 piatta</b> Larghezza max.: 4000 mm con cordino antivento Superficie max.: 12,0 m <sup>2</sup> con guide (per singolo telo) AE max.: 3000 mm	<b>FL 80 piatta</b> Larghezza max.: 4000 mm con cordino antivento Superficie max.: 12,0 m <sup>2</sup> con guide (per singolo telo) AE max.: 3000 mm	0 mm (completamente a scomparsa)		3000	3000	 80 TD02650
			ca. 15mm				
ca. 30mm							
		ca. 45mm					

Orientamento completo possibile solo sulle lamelle GL/FL



Lato inferiore completamente a scomparsa



Terminale e pacchetto lamelle visibili

Attenzione: standard è la lamella bordata GL 80

**Combinazioni motore:**

- larghezza max. = 6000 mm
- n. max. teli = 3
- superficie max. = 30 m<sup>2</sup>

Larghezza minima elemento

Motore meccanico e motore radio io	Motore radio RTS
630 mm	830 mm

Corde antivento complementari secondo il tipo di telo

Numero di corde antivento	CDL 70	ZL 81	DBL 70	GL 85 / GL 80	FL 80
	da larghezza elemento in [mm]				
1 corda	3000*	3000*	3000*	3000*	2500
2 corde				4000	3500

\* per la presenza di guide chiuse lateralmente: consiglio

Note sui teli per frangisole:

**Altezza pacchetto**

- Divergenza dal valore nominale +/- 10 mm.

**Parallelismo del pacchetto. Telo in posizione di finecorsa superiore**

- 10 mm di differenza da bordo esterno a bordo esterno

**Altezza telo (max. altezza possibile)**

- Divergenza dal valore nominale +/- 10 mm

**Chiusura del telo/oscuramento**

- Nessuna visibilità con vista orizzontale

**Inflessione**

- Possibile sulle prime tre lamelle in alto



RONDO.P-RS



PENTO.P-RS



QUADRO.P-RS


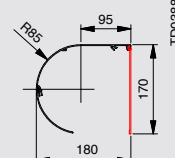
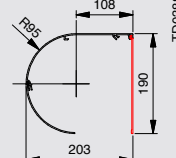

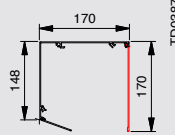
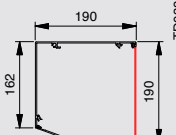

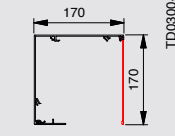
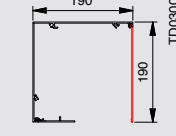
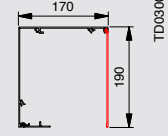

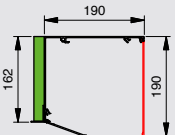


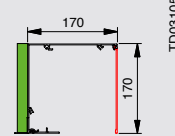
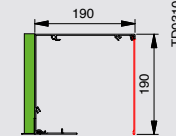
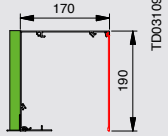


INTEGO.P-RS  
(Base PENTO)



INTEGO.P-RS  
(Base QUADRO)

Misura del cassonetto e revisione

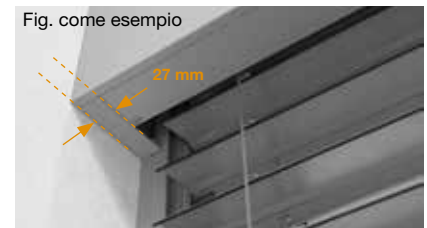
Sistema e revisione	Misura cassonetto		
	170	190	190 x 170
<b>RONDO.P-RS</b> 	 TD03880	 TD03881	
<b>PENTO.P-RS</b> 	 TD03872	 TD03873	
<b>QUADRO.P-RS</b> 	 TD03004	 TD03006	 TD03008
<b>INTEGO.P-RS* (Base PENTO.P-RS)</b> 	 TD03875	 TD03874	
<b>INTEGO.P-RS* (Base QUADRO.P-RS)</b> 	 TD03105	 TD03107	 TD03109

Misure indicate in mm.  
(\*misure per INTEGO senza styrodur)

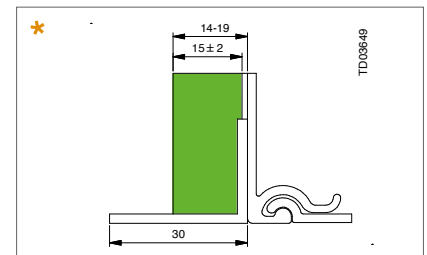
Pannello chiusura posteriore (contrassegnato in rosso) con supplemento di prezzo (standard da 1500 mm di larghezza elemento)

INTEGO

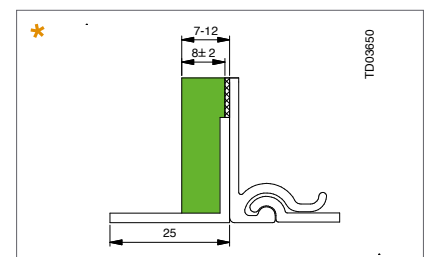
Considerare le dimensioni dello styrodur per la profondità del cassonetto.



Fregio laterale (standard)



Pannello styrodur da 15 mm e angolare da 30 mm (opzione 1)



Pannello styrodur da 8 mm e angolare da 25 mm (opzione 2)

Altre opzioni per INTEGO vedi scheda "Optional frangisole" pagina 234

Colori per i sistemi: Cassonetto, guide e terminale

**Collezione Harmonie**  
7 colori in 2 finiture  
opaco strutturato, altamente resistente alle intemperie (standard) oppure opaco liscio (optional)

**Collezione Trend**  
42 tonalità più richieste della gamma RAL Classic, 2 finiture  
opaco strutturato, altamente resistente alle intemperie (standard) o opaco liscio (optional)

**Collezione Vielfalt**  
Ca. 150 tonalità RAL adatte alla facciata<sup>1</sup>, 2 finiture: opaco strutturato, altamente resistente alle intemperie (standard) oppure opaco liscio (optional)  
Ca. 150 tonalità adatte alla facciata<sup>1</sup>, ad es.:  
▪ altre polveri abbinata ai profili in alluminio  
▪ EV1, C33, C34<sup>1</sup>

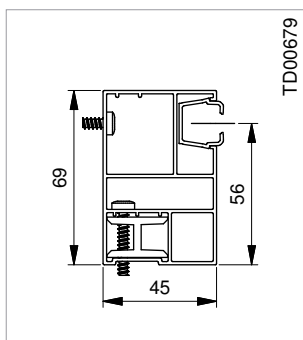
Tutte le informazioni sulla gamma colori sono riportate all'inizio del listino, alla voce "Colori".

<sup>1</sup> in parte con supplemento

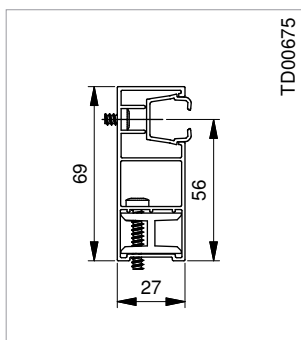
\* Supplemento

1 RONDO - 2 PENTO - 3 QUADRO - 4 INTEGO base PENTO - 5 INTEGO base QUADRO

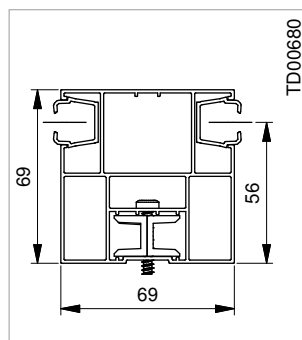
Guide per ZL, DBL, GL e FL



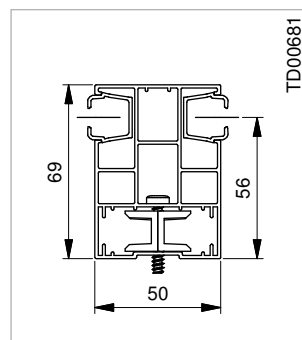
Guida standard  
45 x 69 mm



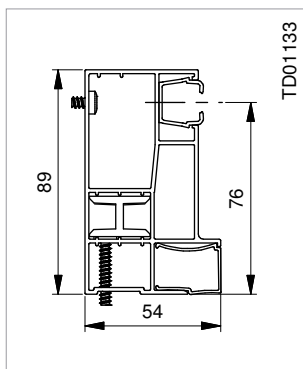
Guida stretta  
27 x 69 mm



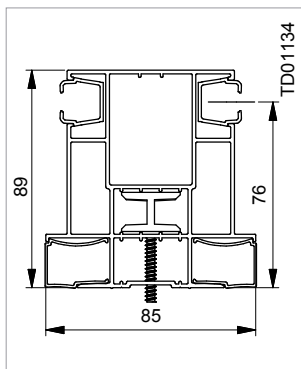
Guida doppia  
69 x 69 mm



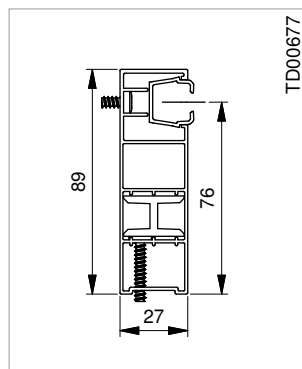
Guida doppia stretta 50 x 69 mm



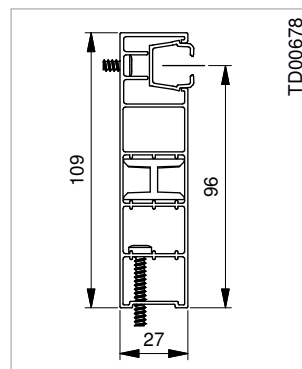
Guida spessorata  
54 x 89 mm



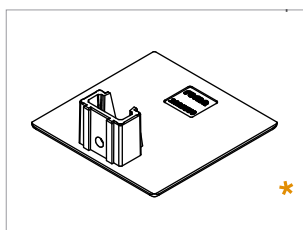
Guida doppia spessorata  
85 x 89 mm



Guida spessorata  
27 x 89 mm  
(con isolamento sul retro di 20 mm)



Guida spessorata  
27 x 109 mm (con isolamento sul  
retro di 40 mm)



Piastra di chiusura (optional, nel colore della guida\*) impiegabile fino ad un taglio obliquo max. di 10° (disponibili tutti i modelli)

\*no elox



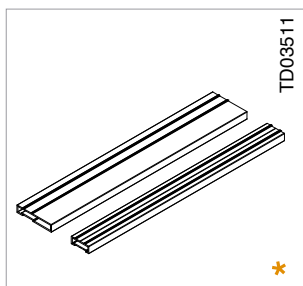
Guide per parapetto integrato in vetro vedi scheda "Parapetto integrato"

Nota:  
Il comando NHK/ad argano non è disponibile in combinazione con:

- sistema XP
- CDL
- Parapetto integrato

Con le guide spessorate il cassonetto viene montato a distanza. Opzionalmente possono essere ordinati un isolamento sul retro e un angolare.

Sui sistemi .P non è disponibile la zanzariera.

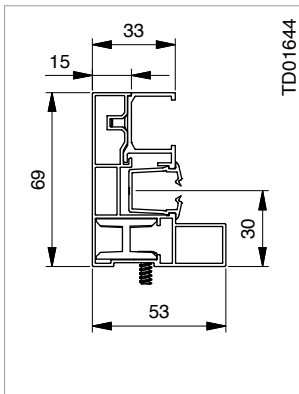


Profilo di spessoramento  
27 + 53

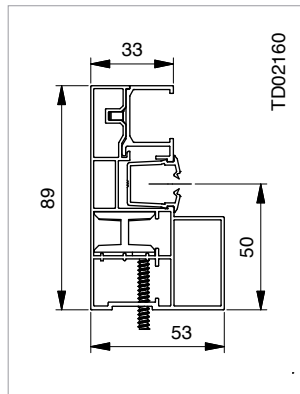
I profili di spessoramento sono disponibili in base alla larghezza nei seguenti spessori

Profilo	Spessore		
53	10	20	40
27	10	20	

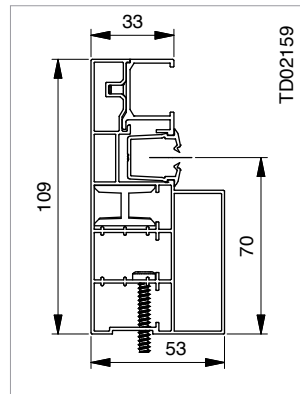
Guide per CDL



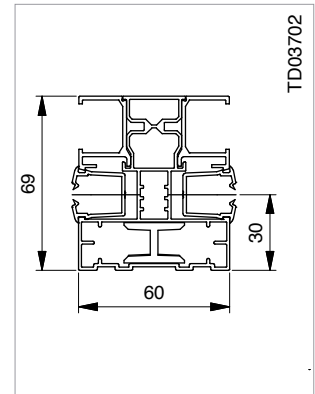
Guida standard  
53 x 69 mm con carter coprifessura



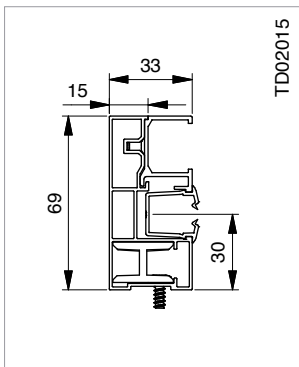
Guida spessorata 53 x 89 mm  
(con isolamento di 20 mm)



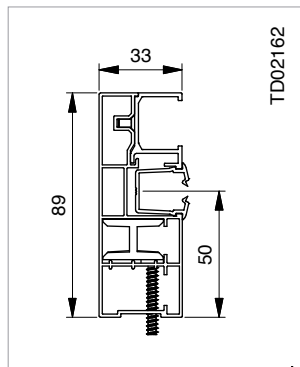
Guida spessorata 53 x 109 mm  
(con isolamento di 40 mm)



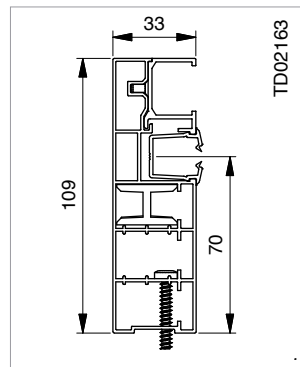
Guida doppia 60 x 69 mm



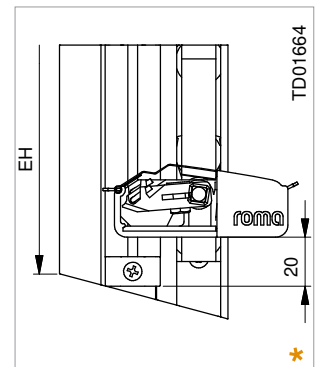
Guida 33 x 69 mm  
senza carter coprifessura



Guida spessorata 33 x 89 mm  
senza carter coprifessura



Guida distanziata 33 x 109 mm  
senza carter coprifessura

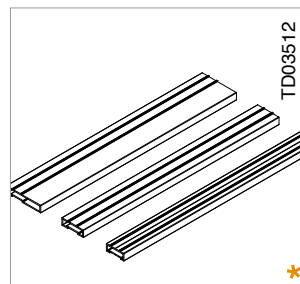


Taglio obliquo



Guide per parapetto integrato  
in vetro vedi scheda  
"Parapetto integrato"

**Nota:** sulle combinazioni di elementi con e senza parapetto, le guide degli elementi senza possono essere portate alla stessa profondità con i profili di spessoramento. Questo consente di mantenere la stessa posizione del serramento e/o una struttura del muro invariata.



Profilo di spessoramento  
27 + 33 + 53

I profili di spessoramento sono disponibili in base alla larghezza nei seguenti spessori

Profilo	Spessore		
	10	20	40
53	10	20	40
33	10	20	40
27	10	20	