

FALSO TELAIO

Vedi scheda prodotto a pagina 64

Optional e accessori importanti consigliati. Ulteriori accessori sono riportati nella scheda "Optional frangisole".

Comfort & funzioni complementari

Comando radio

io-homecontrol
 Motore radio Somfy J4 io protect, incl. 1 interruttore a muro Smoove 1 io Pure radio (Somfy/Elero)
 Radiocomando con un interruttore a muro Smoove o Unitec.

Corredo speciale parapetto anticaduta integrato

Realizzazione delle guide come supporto per elementi in vetro anticaduta
 Il vetro viene fornito in loco, nel rispetto dei dettami tecnici ROMA e conformemente alle indicazioni sull'ordine del cliente; considerare il distanziamento in base al sistema.
 Per altre soluzioni, come vetro diviso e ulteriori dettagli, consultare la scheda "Parapetto anticaduta", "Optional frangisole" e la documentazione tecnica aggiornata.

Corredo speciale zanzariera integrata

Standard nera, opzione grigia
 Il prezzo è valido anche su ISG divisa, viene calcolata solo la sezione parziale, in generale vale: superficie minima: risp. 1 m²
 Modalità standard retrofittabile, la variante divisa no Solo su .XP

Corredo complementare isolamento posteriore cassonetto ***

Pannello coibentante incl. angolare
 20 mm PUR - 0,025 W/(m²K)
 20 mm styrodur - 0,033 W/(m²K)
 Solo su .P

Colore delle lamelle CDL, ZL e DBL opaco, spazzolato (supplemento)

Argento - opaco, spazzolato

Bronzo - opaco, spazzolato

Grigio scuro - opaco, spazzolato

Sicurezza & protezione

Maggiore protezione in situazioni di pericolo

Aprire anche senza corrente

Batteria ricaricabile per frangisole
 Fino a 10 cicli di movimentazione nell'arco delle 24 ore.
 Pacco batterie incl. accumulatore, elettronica, motore meccanico DC

cablato

Più protezione in caso di tempesta e vento

Sensore sole/vento cablato (per comando singolo oppure di gruppo)
 Per il comando di gruppo è necessario un apparecchio di comando a vista per motore

Controllo sole/vento radio (Somfy/Elero)
 Telecomando ad 1 canale e sensore sole/vento

Sensore radio Somfy Eolis WireFree io

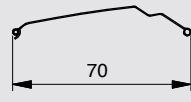
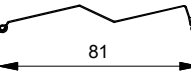

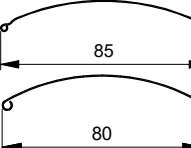

Colori personalizzati			
v. "Color Collection ROMA" da pag. 16 / "Optional frangisole" pag. 222			
Lavorazione complementare veletta	Unità	€	.XP.P.S
Sporgenza cassonetto aperta lateralmente, chiusa in basso, su un lato fino a 500 mm*	p.zo		■ ■
Sporgenza cassonetto chiusa lateralmente, chiusa in basso, su un lato, incl. fianco, min. 30 mm di larghezza*	p.zo		■ ■
Angolo sovrapposto su MODULO intonacato	p.zo		■ ■
Angolo obliquo tagliato per angolo, chiuso in basso, 2 tagli	p.zo		■ ■
Angolo saldato per angolo (sporgenza necessaria per lato min. 30 mm), chiuso in basso, (no elox)	p.zo		■ ■
Intercapedini tra più elementi chiuse in basso	p.zo		■ ■
Veletta chiusa in basso (per es. su cassonetto vuoto)	ml L		■ ■
Lavorazioni / guide speciali	Unità	€	.XP.P.S
Profili di spessoramento per guide di frangisole (27x10, 27x20, 53x10, 53x20, 53x40) nell'elemento guida	ml H		■ ■ ■
Profili di spessoramento per guide di frangisole (33x10, 33x20, 33x40) nell'elemento per CDL	ml H		■ ■ ■
Guide chiuse in basso	E		■ ■ ■
Taglio obliquo su estremità guida, per es. sui davanzali inclinati	E		■ ■ ■
Intaglio su guide per es. per bordatura davanzale (considerare la tenuta dei collegamenti)	E		■ ■ ■
Viti per guide in acciaio inox	E		■ ■ ■
Viti autoproforanti (per il montaggio su serramento in pvc; modelli disponibili su richiesta)	E		■ ■ ■
Profilo ad aggancio per coprire la fessura della guida della zanzariera	E		■ ■ ■
Guide con versione per mattoni complementare, per es. 27 x 89 mm	ml H		■ ■ ■
Versione per mattoni complementare chiusa in basso	E		■ ■ ■
MODULO con corde al posto delle guide	E		■ ■ ■
Motore / opzioni di comando	Unità	€	.XP.P.S
Motore Somfy J4 WT protect (motore elettron.) supplemento	p.zo		■ ■ ■
Motore Geiger GJ56 SMI (è possibile l'integrazione nella centralina a bus dell'abitazione). Supplemento	p.zo		■ ■ ■
Pacchetto solare (Elero), incl. unità energetica** (modulo solare e batteria tampone), motore DC e interruttore a muro a 1 canale. Supplemento su base lisitino motore. No orientamento a nord!	p.zo		■ ■ ■
Comando ad argano di emergenza (comando NHK) per frangisole.	p.zo		■ ■ ■
Supplemento su base comando a motore.	p.zo		■ ■ ■
Apertura rapida incl. centralina e motore.	p.zo		■ ■ ■
Supplemento su base comando a motore.	p.zo		■ ■ ■
Relè di separazione	p.zo		■ ■ ■
Combinazione (elementi in più parti)	Unità	€	.XP.P.S
Combinazione veletta (MODULO.P/XP: pannello centrale intagliato, pannello centrale rivettato o avvitato; MODULO.S combi fianco, disponibile solo con guida doppia	p.zo		■ ■ ■
Accoppiamento (combinazione motore) senza attrito. Distanza massima accoppiamento 300 mm	p.zo		■ ■ ■
Elemento aggiuntivo collegato con azionamento con 1 motore, senza accoppiamento. Riduzione di prezzo per ogni elemento collegato. (Considerare il supplemento per l'accoppiamento!)	p.zo		■ ■ ■
Altri angolari / isolamenti ***	Unità	€	.XP.P.S
Pannello isolante da 40 mm styrodur incl. angolare (conduttività termica $\lambda = 0,035$ W/(m·K))	ml L		■ ■ ■
Pannello isolante in schiuma rigida da 40 mm incl. angolare (per isolamento sul retro; conduttività termica $\lambda = 0,024$ W/(m·K))	ml L		■ ■ ■
Angolare da 41 mm (interno e esterno)	ml L		■ ■ ■

* prezzi da 500 mm v. Registro "Optional"

** Osservare le misure limite massime

*** coibentazione posteriore cassonetto solo sistema .P

Altezza luce massima ombreggiatura e altezza elemento in mm

Lamella per frangisole ↓	Corredo ↓	Altezza veletta →	200		240		260		280		320		Illustrazione lamella	
			ALO	AE	ALO	AE	ALO	AE	ALO	AE	ALO	AE		
CDL 70 (con guide) bordata larghezza max.: 4000 mm Superf. max.: 18,0 m ² (per singolo telo) AE max.: 4500 mm	.XP	Zanzariera integrata	512	712	1227	1467	1584	1844	1942	2222	2657	2977		TD02644
	.P	senza zanzariera integrata	1267	1467	1982	2222	2339	2599	2697	2977	3411	3731		
ZL 81 bordata Larghezza max.: 4000 mm Superf. max.: 18,0 m ² (per singolo telo) AE max.: 4500 mm	.XP	Zanzariera integrata	1029	1229	1948	2188	2408	2668	2868	3148	3787	4107		TD03182
	.P	senza zanzariera integrata	1988	2188	2908	3148	3367	3627	3827	4107	4180 corda: 3930	4500 corda: 4250		
DBL 70 bordata larghezza max.: 4000 mm Superf. max.: 18,0 m ² (per singolo telo) AE max.: 4500 mm	.XP	Zanzariera integrata	918	1118	1712	1952	2108	2368	2505	2785	3298	3618		TD02645
	.P	senza zanzariera integrata	1752	1952	2545	2785	2942	3202	3338	3618	4180 corda: 3930	4500 corda: 4250		
GL 85 / 80 bordata Larghezza max.: 4000 mm Superf. max.: 20,0 m ² (per singolo telo) AE max.: 5000 mm	.XP	Zanzariera integrata	825	1025	1547	1787	1908	2168	2269	2549	2991	3311		TD02648 TD04768
	.P	senza zanzariera integrata	1587	1787	2309	2549	2670	2930	3031	3311	3680	4000		
FL 80 piatta Larghezza max.: 4000 mm con cordino antivento Superficie max.: 18,0 m ² con guide Superficie max.: 17,0 m ² con corde (per singolo telo) AE max.: 4250 mm	.XP	Zanzariera integrata	1456	1656	2795	3035	3465	3725	3970	4250	3930	4250		TD02650
	.P	senza zanzariera integrata	2835 corda: 3377	3035 corda: 3577	4010	4250	3990	4250	3970	4250	3930	4250		

Nota: niente comando a corda sul sistema XP, AE max. con sistema a corda di regola 4250 mm

AP = Altezza pacchetto | AE = Altezza elemento | ATe = Altezza telo | ALO = Altezza luce ombreggiatura

Larghezza minima elemento

Motore meccanico e motore radio io	Motore radio RTS
630 mm	830 mm

Corde antivento complementari secondo il tipo di telo

Numero di corde antivento	CDL 70	ZL 81	DBL 70	GL 80	FL 80
	da larghezza elemento in [mm]				
1 corda	3000*	3000*	3000*	3000*	2500
2 corde				4000	3500

* per la presenza di guide chiuse lateralmente: consiglio



MODULO.XP
(veletta a vista)



MODULO.XP
(intonacato)



MODULO.P
(veletta a vista)

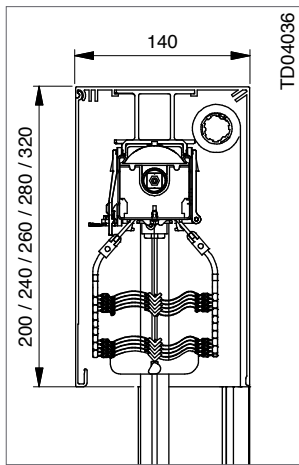


MODULO.P
(intonacato)

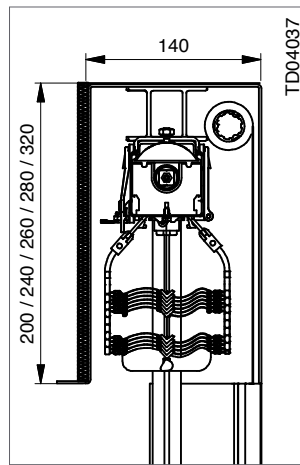


MODULO.S
(sistema con
cassonetto murato)

Veletta MODULO.XP

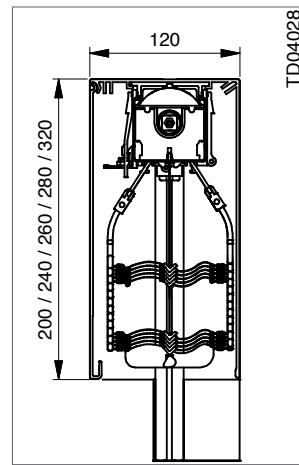


MODULO.XP veletta a vista
(estruso)

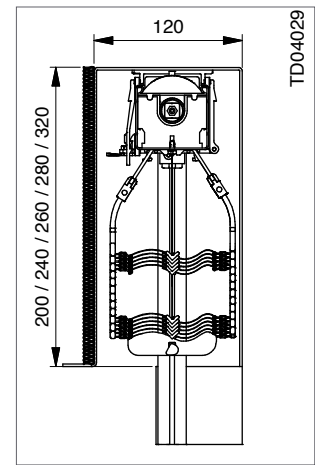


MODULO.XP intonacabile
(veletta smussata)

Veletta MODULO.P



MODULO.P veletta a vista
(estruso)



MODULO.P intonacabile
(veletta smussata)

Altezze veletta disponibili MODULO.XP/P

Altezza	veletta a vista	intonacabile
200	■	■
240	■	■
260	■	■
280	■	■
320	■	■

Colori per i sistemi: Veletta e guide



Collezione Harmonie

7 colori in 2 finiture

opaco strutturato, altamente resistente alle intemperie (standard) oppure opaco liscio (optional)



Collezione Trend

42 tonalità più richieste della gamma RAL Classic, 2 finiture

opaco strutturato, altamente resistente alle intemperie (standard) o opaco liscio (optional)

Collezione Vielfalt

Ca. 150 tonalità RAL adatte alla facciata¹, 2 finiture: opaco strutturato, altamente resistente alle intemperie (standard) oppure opaco liscio (optional)

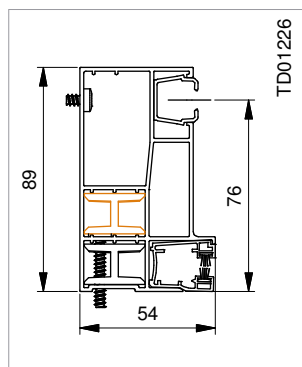
Ca. 150 tonalità adatte alla facciata¹, ad es.:

- altre polveri abbinate ai profili in alluminio
- EV1, C33, C34¹

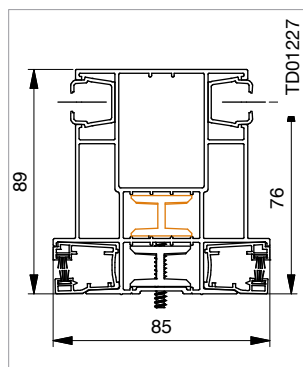
Tutte le informazioni sulla gamma colori sono riportate all'inizio del listino, alla voce "Colori".

¹ in parte con supplemento

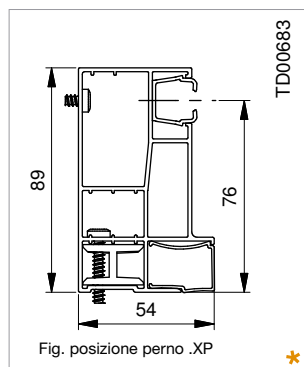
Guide per MODULO.XP con ZL, DBL, GL e FL



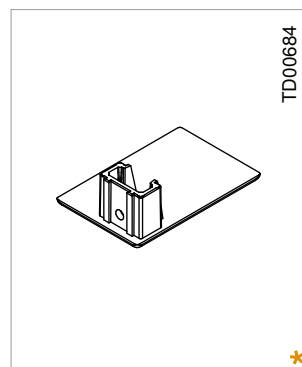
Guida standard
54 x 89 mm (con ISG)



Guida doppia
85 x 89 mm (con ISG)



Carter coprifessura ISG

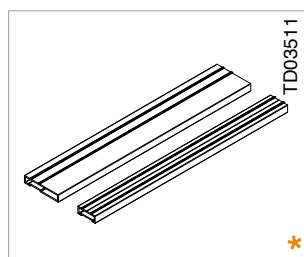


Guide chiuse in basso (opzione)
con piastra (tutti i tipi disponibili)
Colore uguale alla guida
Fino a massimo 10° taglio obliquo.



Guide per parapetto integrato
in vetro vedi scheda
"Parapetto integrato"

Nota: sulle combinazioni di elementi con e senza parapetto, le guide degli elementi senza parapetto possono essere portate alla stessa profondità con i profili di spessoramento. Questo consente di mantenere la stessa posizione del serramento e/o una struttura del muro invariata.

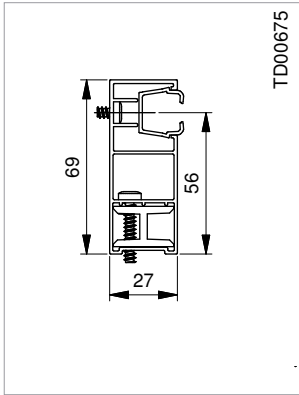


Profilo di spessoramento
27 + 53

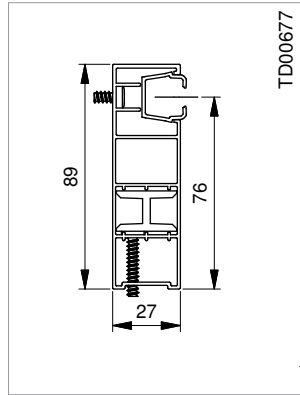
I profili di spessoramento sono disponibili in base alla larghezza nei seguenti spessori

Profilo	Spessore		
	10	20	40
53	10	20	40
27	10	20	

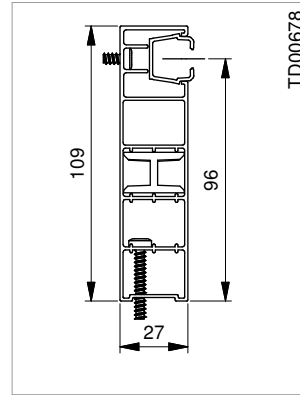
Guide per MODULO.P/S con ZL, DBL, GL e FL



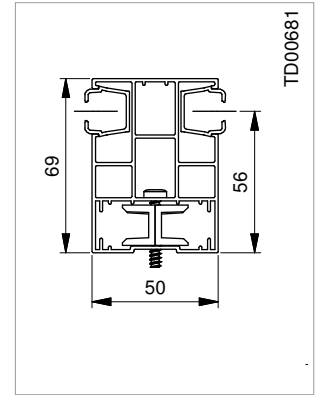
Guida standard
27 x 69 mm



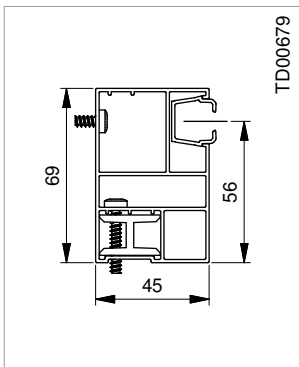
Guida spessorata
27 x 89 mm
(Su MODULO.P con isolamento
sul retro di 20 mm)



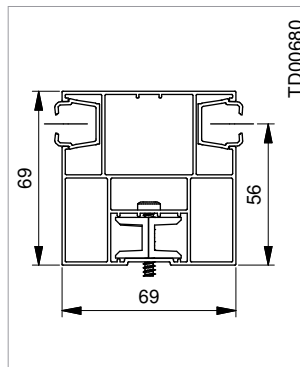
Guida spessorata
27 x 109 mm
(Su MODULO.P con isolamento
sul retro di 40 mm)



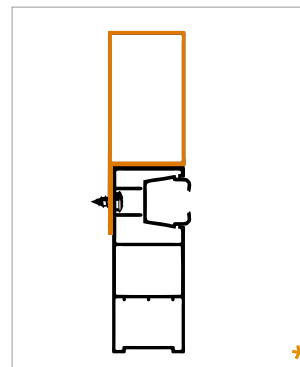
Guida doppia stretta
50 x 69 mm (su MODULO.P)



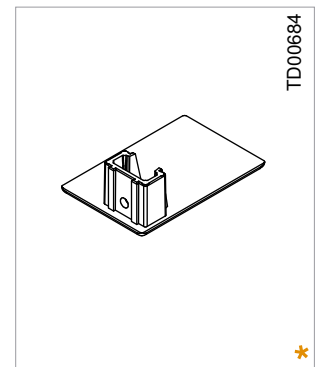
Guida 45 x 69 mm
(su MODULO.P)



Guida doppia
69 x 69 mm (su MODULO.P)

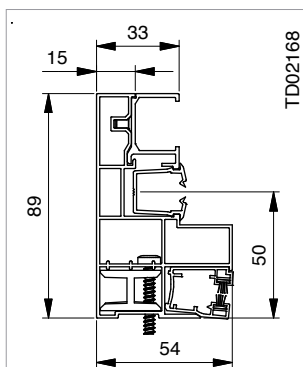


Guida per clinker in estruso *



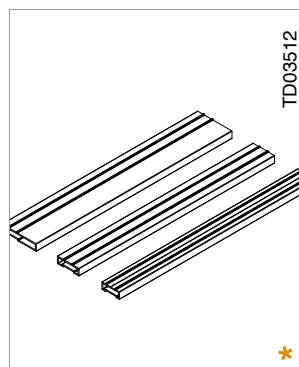
Guide chiuse in basso (opzione)
con piastra (tutti i tipi disponibili)
Colore uguale alla guida
Fino a massimo 10° taglio obliquo. *

Guide MODULO.XP con CDL



Guida singola standard
54 x 89 mm

Consiglio:
la guida CDL 54 x 89 può essere anch'essa rivestita con profili, ove necessario ad es. se viene applicato un isolamento.



Profilo di spessoramento 33 + 53

In base alla larghezza, i profili di spessoramento sono disponibili nei seguenti spessori.

Profilo	Spessore		
	10	20	40
53	10	20	40
33	10	20	40

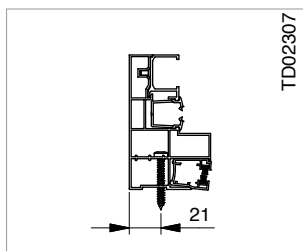
Fig. come esempio



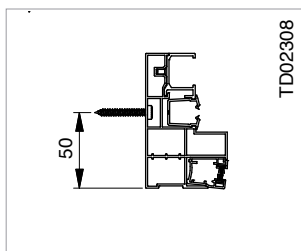
Guide per parapetto integrato in vetro vedi scheda "Parapetto integrato"

Nota: sulla combinazione di elementi con e senza parapetto anticaduta, le guide degli elementi senza parapetto, possono essere portate alla stessa profondità con i profili di spessoramento. Questo consente di mantenere la stessa posizione del serramento e/o una struttura del muro invariata.

Fissaggio guide

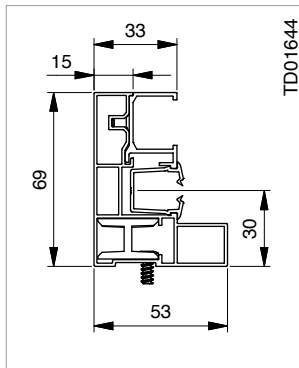


Fissaggio davanti

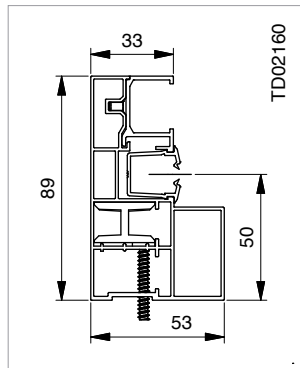


Fissaggio in luce

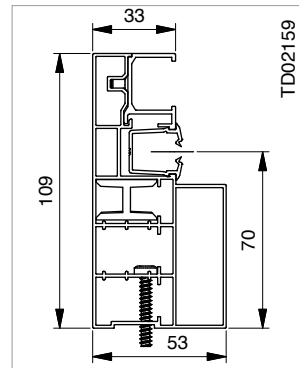
Guide MODULO.P e MODULO.S con CDL



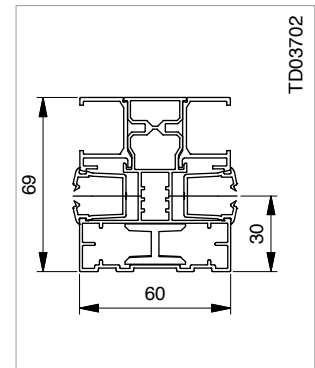
Guida standard 53 x 69 mm con carter coprifessura



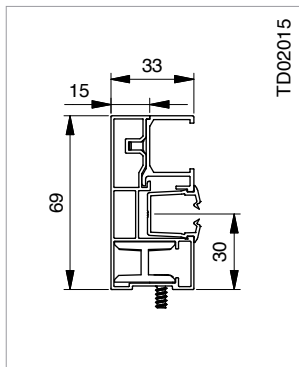
Guida spessorata 53 x 89 mm (con isolamento di 20 mm)



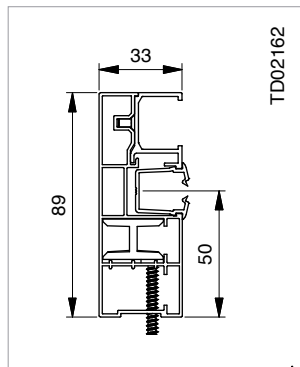
Guida spessorata 53 x 109 mm (con isolamento di 40 mm)



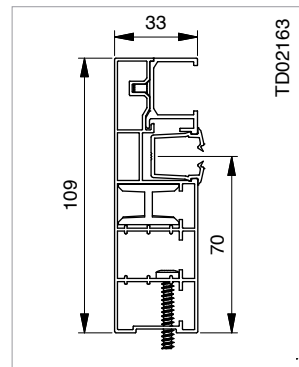
Guida doppia 60 x 69 mm (MODULO.P)



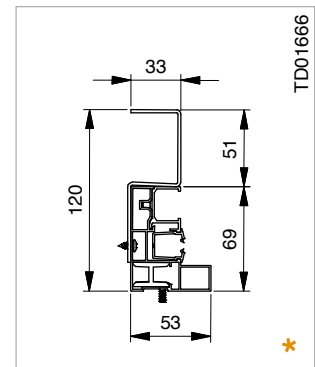
Guida 33 x 69 mm senza carter coprifessura



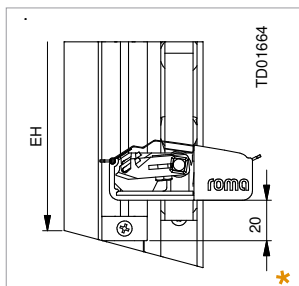
Guida spessorata 33 x 89 mm senza carter coprifessura



Guida spessorata 33 x 109 mm senza carter coprifessura

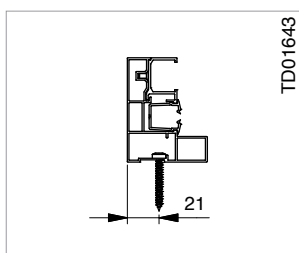


Carter intonacabile per mattoni *

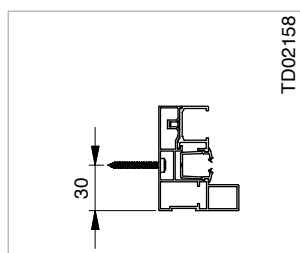


Taglio obliquo *

Fissaggio guide

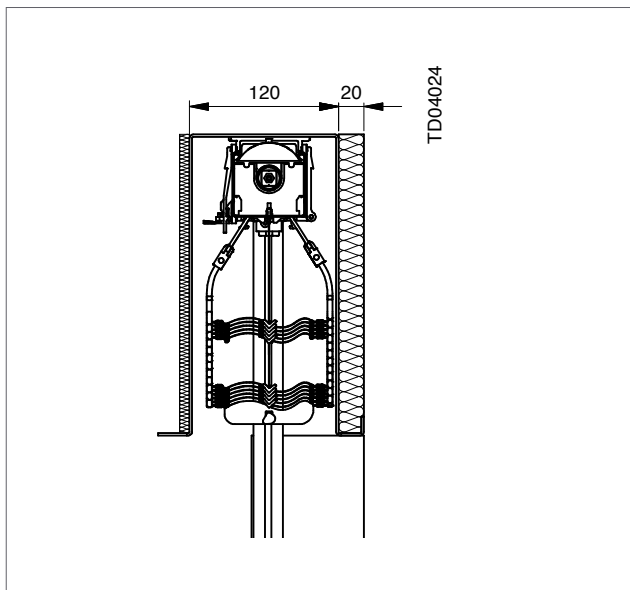


Fissaggio davanti

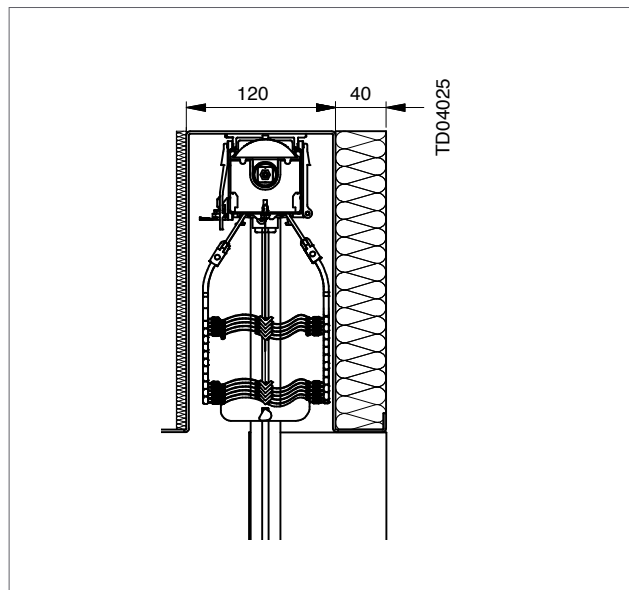


Fissaggio in luce

Isolamento sul retro

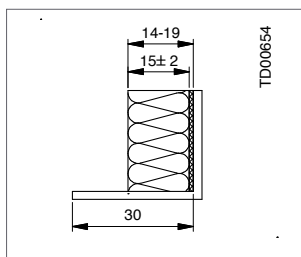


MODULO.P intonacabile con isolamento di 20 mm
(disponibile anche sul minicassonetto .P)

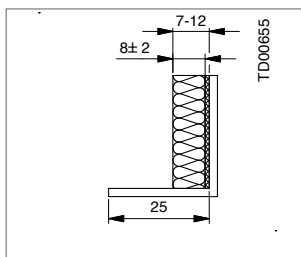


MODULO.P intonacabile con isolamento di 40 mm
(disponibile anche sul minicassonetto .P)

Isolamento sul retro del cassonetto		
Unità = (W/m²K)	20 mm	40 mm
Styrodur	0,033	0,035
Schiuma rigida	0,025	0,024



Pannello styrodur 15 mm



Pannello styrodur 8 mm

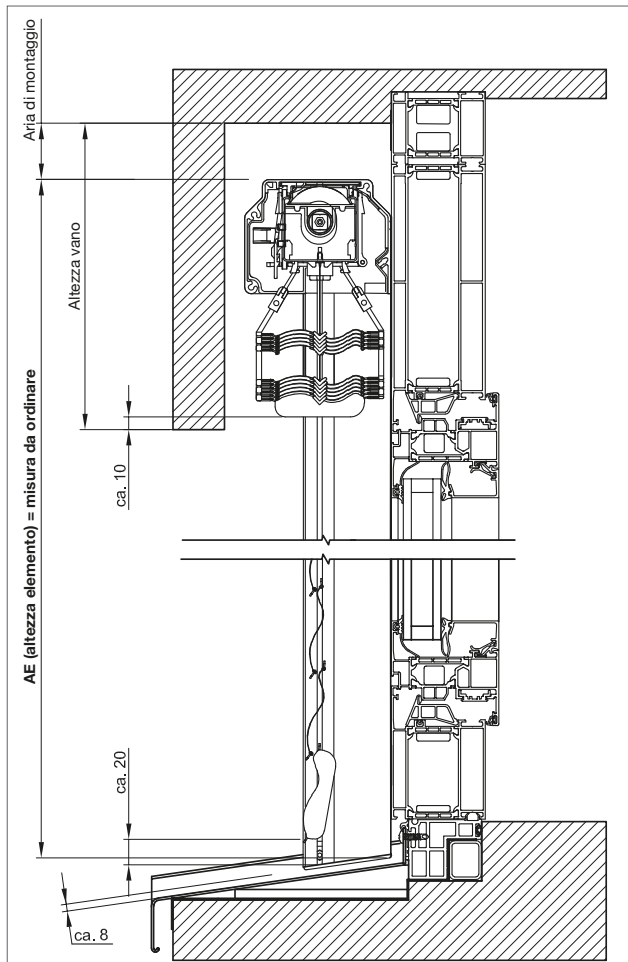
Combinazione motore:
larghezza max.: = 4000 mm
n. max. teli = 3
superficie max. = 15 m²

Varianti per incasso

Altezza vano senza aria di montaggio	CDL 70			ZL 81		DBL 70		GL 85 / 80		FL 80	
	AP	ALO	AE	ALO	AE	ALO	AE	ALO	AE	ALO	AE
180	155	910	1090	1529	1709	1355	1535	1226	1406	1924	2104
190	165	1088	1278	1759	1949	1553	1743	1407	1597	2259	2449
200	175	1267	1467	1988	2188	1752	1952	1587	1787	2594	2794
210	185	1446	1656	2218	2428	1950	2160	1768	1978	2928	3138
220	195	1624	1844	2448	2668	2148	2368	1948	2168	3263	3483
230	205	1803	2033	2678	2908	2347	2577	2129	2359	3598	3828
240	215	1982	2222	2908	3148	2545	2785	2309	2549	3933	4173
250	225	2160	2410	3138	3388	2743	2993	2490	2740	4268	4518
260	235	2339	2599	3367	3627	2942	3202	2670	2930	4603	4863
270	245	2518	2788	3597	3867	3140	3410	2851	3121	4730	5000
280	255	2697	2977	3827	4107	3338	3618	3031	3311	-	-
290	265	2875	3165	4057	4347	3537	3827	3212	3502	-	-
300	275	3054	3354	4200	4500	3735	4035	3392	3692	-	-
310	285	3233	3543	-	-	3933	4243	3573	3883	-	-
320	295	3411	3731	-	-	4132	4452	3753	4073	-	-
330	305	3590	3920	-	-	4170	4500	3934	4264	-	-
340	315	3769	4109	-	-	-	-	4114	4454	-	-
350	325	3947	4297	-	-	-	-	4295	4645	-	-
360	335	4140	4500	-	-	-	-	4475	4835	-	-
370	345	-	-	-	-	-	-	4630	5000	-	-
380	355	-	-	-	-	-	-	-	-	-	-
390	365	-	-	-	-	-	-	-	-	-	-
400	375	-	-	-	-	-	-	-	-	-	-

AP = Altezza pacchetto | AE = Altezza elemento | ATe = Altezza telo | ALO = Altezza luce ombreggiatura | Indicazioni in mm.

Situazione di montaggio



Fianco

