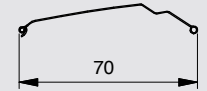
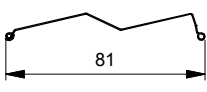

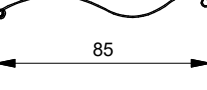

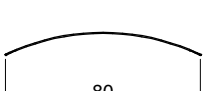
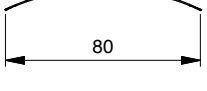


Altezze max. elemento incl. cassonetto per frangisole in mm

Guide	Lamella per frangisole	Sporgenza del pacchetto lamelle incl. terminale	Altezza cassonetto 260	Altezza cassonetto 290	Illustrazione lamella
Guida singola PURO 2.XR-RS 33x81 mm 40x95 mm	CDL 70	completamente rientrato	2200	2800	 TD02644
	bordata	ca. 15mm	2500	3000	
	Larghezza max.: 4000 mm	ca. 30mm	2800	3200	
	Altezza elemento max.: 4500 mm	ca. 45mm	3000	3500	
	Superf. max.: 18,0 m ² (per singolo telo)	Veletta esterna prolungabile con 0 mm di sporgenza	3200	3600	
Guida singola CDL 53x81 mm 33x81 mm	ZL 81	completamente rientrato	3200	3800	 TD03182
	bordata	ca. 15mm	3500	4200	
	Larghezza max.: 4000 mm	ca. 30mm	3800	4500	
	Altezza elemento max.: 4500 mm	ca. 45mm	4100	-	
Guida doppia CDL 60x81 mm PURO 2.XRK-RS 33x134 mm	DBL 70	completamente rientrato	2800	3400	 TD02645
	bordata	ca. 15mm	3200	3600	
	Larghezza max.: 4000 mm	ca. 30mm	3500	4000	
	Altezza elemento max.: 4500 mm	ca. 45mm	3800	4200	
Taglio termico: 40x95 mm 0/0 40x95 mm 70/0 40x95 mm 70/10 40x95 mm 70/20	Superf. max.: 18,0 m ² (per singolo telo)	Veletta esterna prolungabile con 0 mm di sporgenza	4400	-	 TD02647
	DBL 85	completamente rientrato	3400	4000	
	bordata	ca. 15mm	3600	4200	
	larghezza max.: 4000 mm	ca. 30mm	4100	4500	
	Altezza elemento max.: 4500 mm	ca. 45mm	4400	-	
Guida doppia 50x81 mm 48x95 mm	Superf. max.: 18,0 m ² (per singolo telo)	Veletta esterna prolungabile con 0 mm di sporgenza	4500	-	 TD04768
	GL 80 / GL 85	completamente rientrato	2600	3200	
	bordata	ca. 15mm	2800	3300	
	Larghezza max.: 5000 mm	ca. 30mm	3200	3500	
	Altezza elemento max.: 5000 mm	ca. 45mm	3500	3800	
Corredi speciale: con zanzariera integrata non con DBL 85	Superf. max.: 23,0 m ² (per singolo telo)	Veletta esterna prolungabile con 0 mm di sporgenza	3600	4000	 TD02648
	FL 80	completamente rientrato	4250	4250	
	non bordata	ca. 15mm	-	-	
	Larghezza max.: 5000 mm	ca. 30mm	-	-	
	Altezza elemento max.: 4250 mm	ca. 45mm	-	-	
Superf. max.: 21,0 m ² (per singolo telo)	Veletta esterna prolungabile con 0 mm di sporgenza	-	-	-	 TD02650

Protezione antivento complementare secondo il tipo di telo

Numero di corde antivento	CDL 70	ZL 81	DBL 70 / DBL 85	GL 80 / GL 85	FL 80
	da larghezza elemento [mm]	da larghezza elemento [mm]	da larghezza elemento [mm]	da larghezza elemento [mm]	da larghezza elemento [mm]
1 corda	da 3000*	da 3000*	da 3000*	da 3000*	da 2500**
2 corde	-	-	-	da 4000 **	da 3500**
* consigliato per le guide chiuse lateralmente					
** assolutamente indispensabile					

Numero di fettucce di sollevamento

Numero di fettucce	CDL 70	ZL 81	DBL 70 / DBL 85	GL 80 / GL 85	FL 80
	fino alla larghezza lamelle [mm]	fino alla larghezza lamelle [mm]	fino alla larghezza lamelle [mm]	fino alla larghezza lamelle [mm]	fino alla larghezza lamelle [mm]
2	1080	1440	1440	1440	1290
3	1980	2340	2340	2340	2040
4	2880	3240	3240	3240	2790
5	3780	4000	4000	4140	3540
6	-	-	-	5000	4290
7	-	-	-	-	5000

Nota
Laddove è richiesta una protezione antivento, indicarlo sul modulo d'ordine complementare per stabilizzatore telaio/protezione antivento.

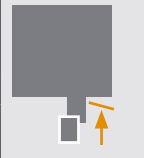
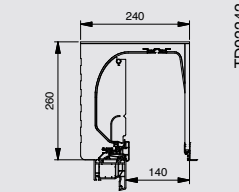
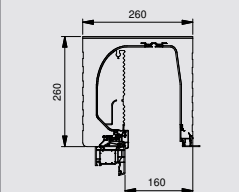
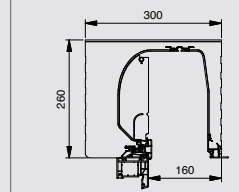
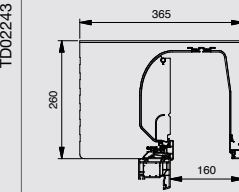
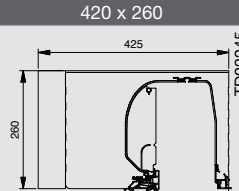
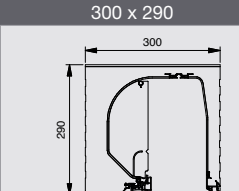
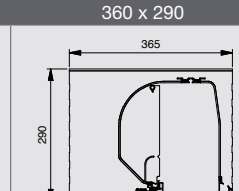
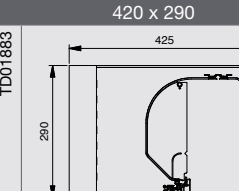
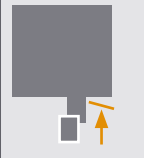
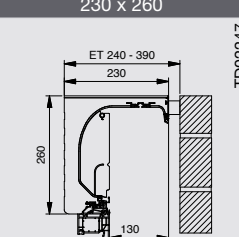
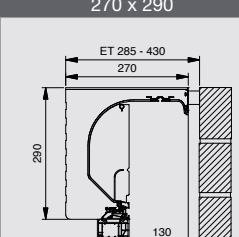


PURO 2.XR-RS



PURO 2.XRK-RS

Misura del cassonetto e revisione

Sistema e revisioni	Misura cassonetto			
PURO 2.XR-RS Revisione dall'esterno  Apertura da 130	240 x 260 	260 x 260 * 	300 x 260 	360 x 260 
	420 x 260 	300 x 290 	360 x 290 	420 x 290 
PURO 2.XRK-RS Revisione dall'esterno  Apertura da 130	230 x 260 	270 x 290 		

Misure indicate in mm.

* Cassonetto da 260 x 260 disponibile dal trimestre 4/2023

Su tutte le misure di cassonetto la coibentazione complementare illustrata è disponibile come optional

Guide e terminale (colori del sistema)

Collezione Harmonie
7 colori in 2 finiture

opaco strutturato, altamente resistente alle intemperie (standard) oppure opaco liscio (optional)

Collezione Trend
42 tonalità più richieste della gamma RAL Classic, 2 finiture

opaco strutturato, altamente resistente alle intemperie (standard) o opaco liscio (optional)

Collezione Vielfalt
Ca. 150 tonalità RAL adatte alla facciata¹, 2 finiture: opaco strutturato, altamente resistente alle intemperie (standard) oppure opaco liscio (optional)

Ca. 150 tonalità adatte alla facciata¹, ad es.:

- altre polveri abbinare ai profili in alluminio
- EV1, C33, C34¹

Tutte le informazioni sulla gamma colori sono riportate all'inizio del listino, alla voce "Colori".

¹ in parte con supplemento

Larghezza massima elemento

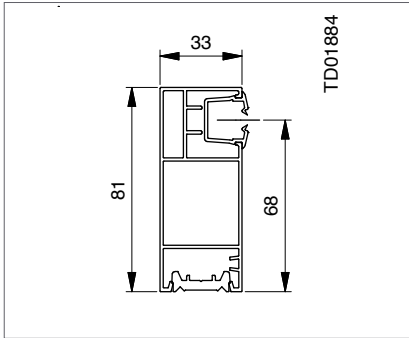
su combinazioni	
PURO 2.XR-RS	5890 mm
PURO 2.XRK-RS	4000 mm

Larghezza minima elemento

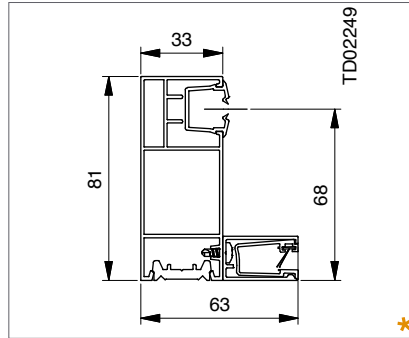
Motore meccanico e motore radio io	Motore radio RTS
640 mm	840 mm

> 4000 mm - trattare con la massima cautela per evitare danni.

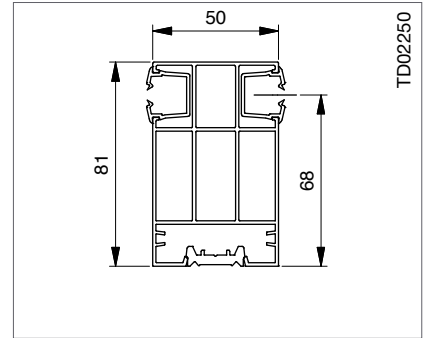
PURO 2.XR-RS



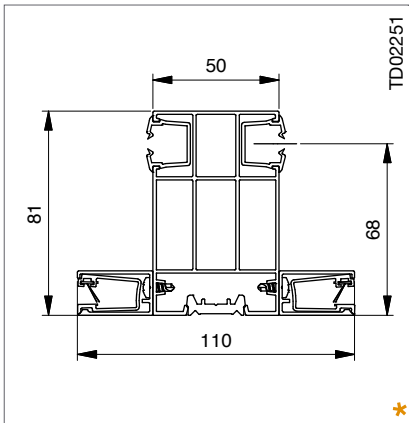
Guida singola in alluminio 33 x 81 mm



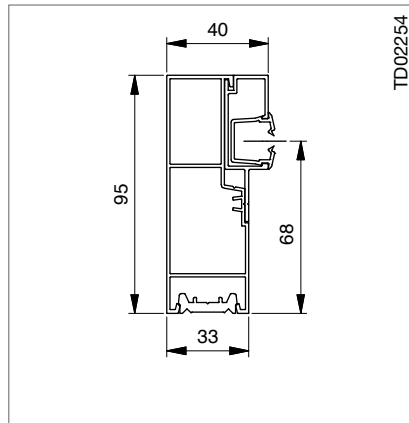
Guida in alluminio con zanzariera 33 x 81 mm *



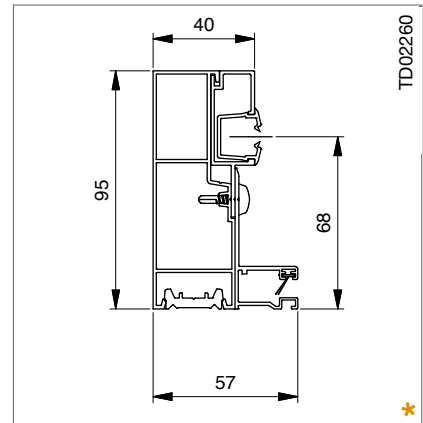
Guida doppia in alluminio 50 x 81 mm



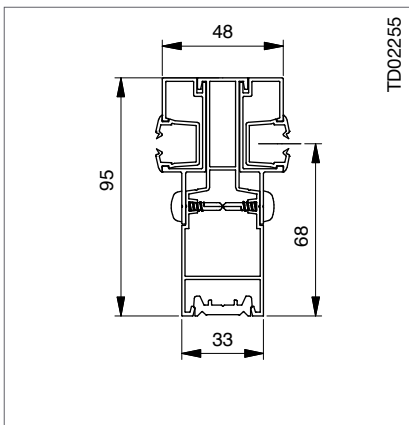
Guida doppia in alluminio con zanzariera 50 x 81 mm *



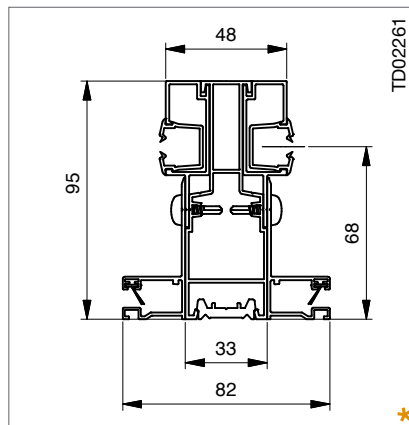
Guida singola in alluminio 40 x 95 mm



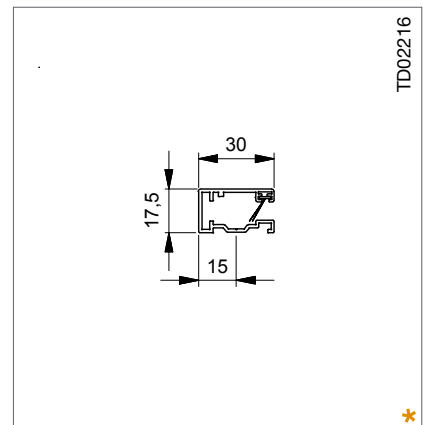
Guida singola in alluminio con zanzariera 40 x 95 mm *



Guida doppia in alluminio 48 x 95 mm

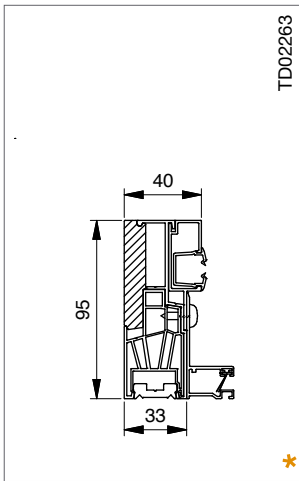


Guida doppia in alluminio con zanzariera 48 x 95 mm *

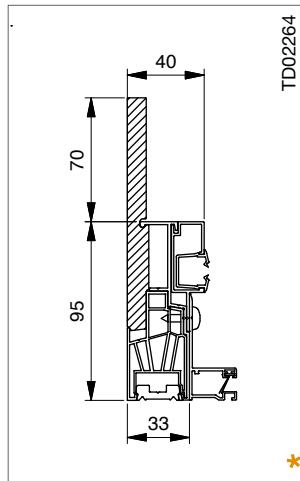


Guida singola in alluminio con zanzariera 30 x 17,5 mm *

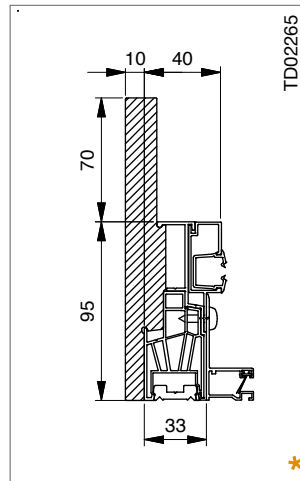
Guide in alluminio con taglio termico (conformi alla norma DIN 4108-Allegato 2) in quattro versioni (opzionale):



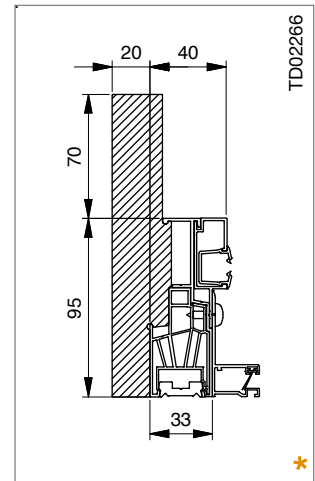
Guida con taglio termico 40 x 95 mm
Modello: 0/0



Guida con taglio termico 40 x 95 mm
Modello: 70/0



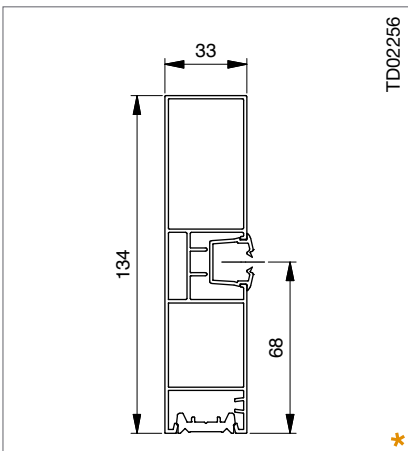
Guida con taglio termico 40 x 95 mm
Modello: 70/10



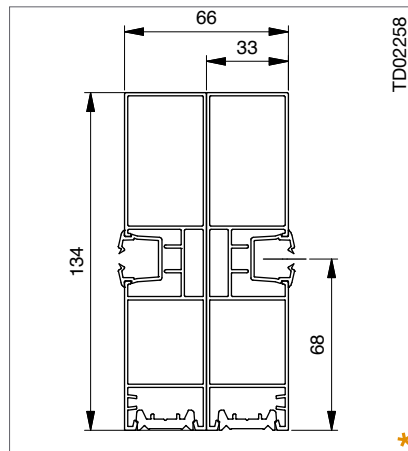
Guida con taglio termico 40 x 95 mm
Modello: 70/20

Nota: sui modelli 70/10 e 70/20 la guida viene rientrata di serie di 10 o 20 mm. Come opzione vi è la possibilità di rientrare anche il fianco, per una coibentazione continua dell'intradosso! Attenzione: sugli elementi ad argano, poiché in questo caso anche il motore viene rientrato.

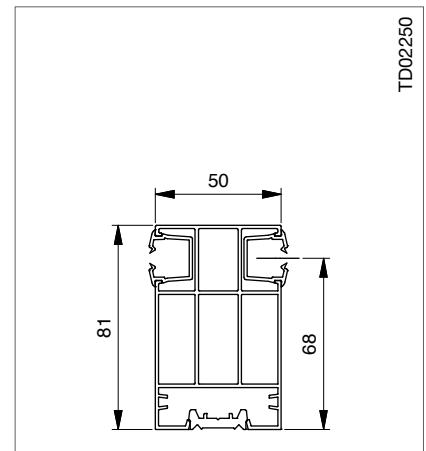
PURO 2.XRK-RS



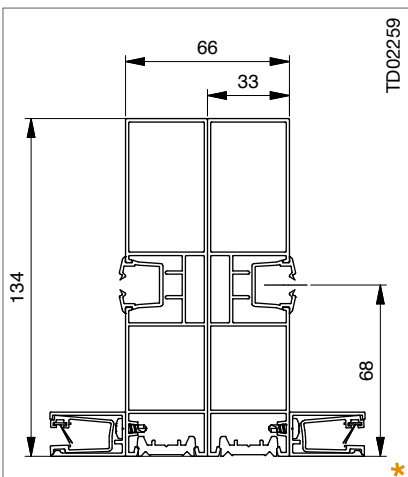
Guida singola in alluminio 33 x 134 mm



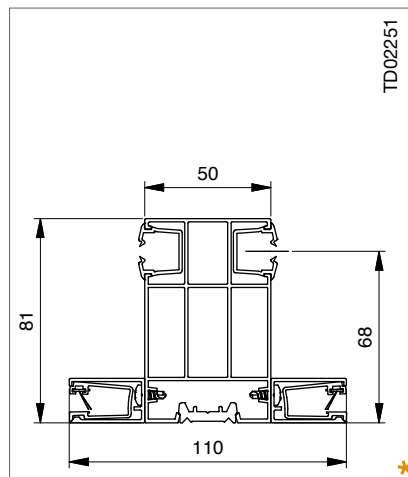
2 guide singole in alluminio
33 x 134 mm ("dorso a dorso")



Guida doppia in alluminio 50 x 81 mm



2 guide singole in alluminio
33 x 134 mm con ISG ("dorso a dorso")

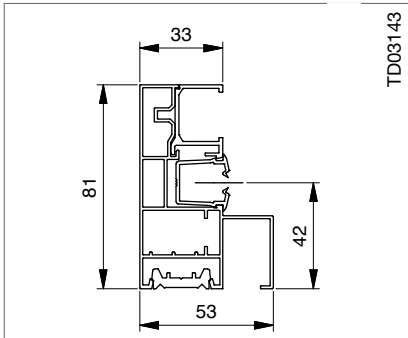


Guida doppia in alluminio con zanzariera
50 x 81 mm

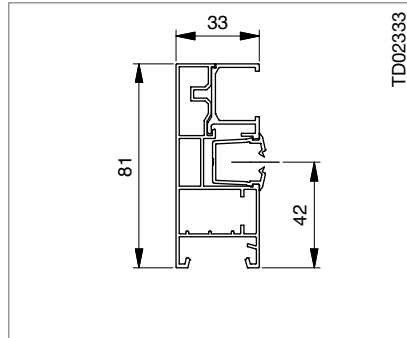
Scala 1:3

* Considerare il supplemento

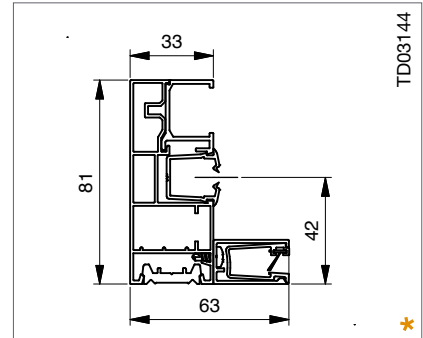
PURO 2.XR-RS con CDL



Guida singola in alluminio 53 x 81 mm (standard)

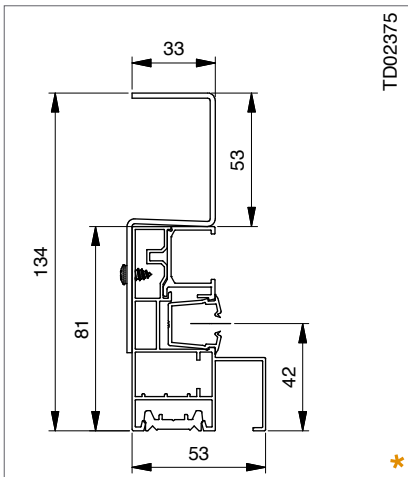


Guida singola in alluminio 33 x 81 mm (optional)

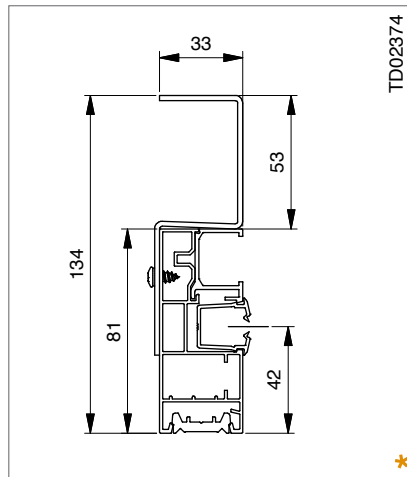


Guida singola in alluminio con zanzariera 33 x 81 mm

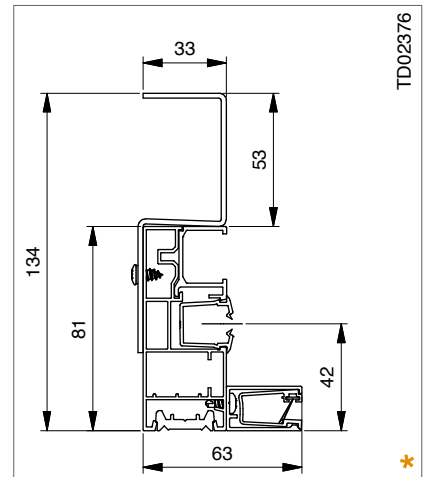
PURO 2.XRK-RS con CDL



Guida singola in alluminio 53 x 81 mm con carter per clinker (standard)

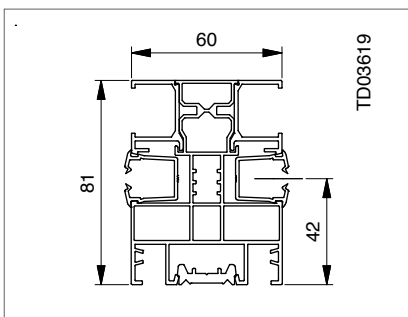


Guida singola in alluminio 33 x 81 mm con carter per clinker (opzione)



Guida singola in alluminio con zanzariera 33 x 81 mm con carter per clinker

PURO 2.XR-RS/.XRK-RS con CDL



Guida doppia in alluminio 60 x 81 mm

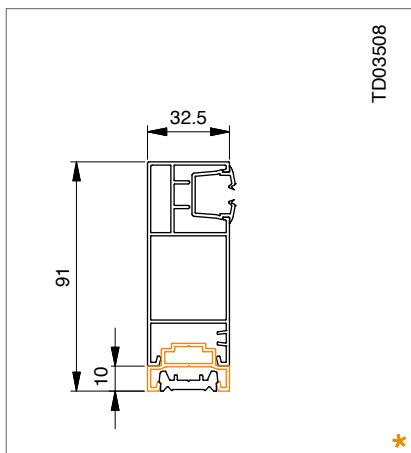
Panoramica profili di spessoramento

Profili di spessoramento da 10 mm, per una profondità di montaggio uguale **del serramento**, analogamente ai sistemi con parapetto anticaduta integrato.

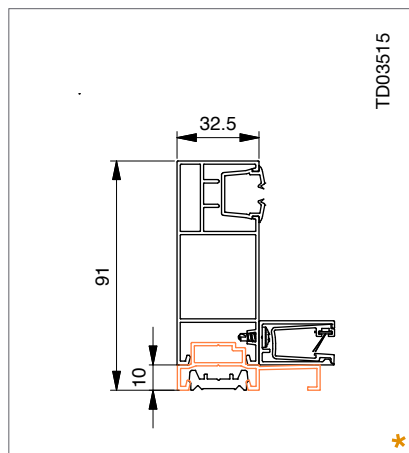
Profilo di spessoramento	Guida																			
	33 x 81		50 x 81		40 x 95		48 x 95		40 x 95 TG 30/0		40 x 95 TG 0/10		40 x 95 TG 70/20		33 x 134		53 x 81 CDL		33 x 81 CDL	
Modello	con ISG	senza ISG	con ISG	senza ISG	con ISG	senza ISG	con ISG	senza ISG	con ISG	senza ISG	con ISG	senza ISG	con ISG	senza ISG	con ISG	senza ISG	senza ISG	con ISG	senza ISG	
33 x 19 mm		■						■												■
57 x 19 mm	■	■			■	■									■	■		■	■	■

- Standard
- Optional

Nota: con l'opzione di poter installare la zanzariera in un secondo momento, si consiglia il corredo con il profilo di spessoramento 57 x 10 mm.



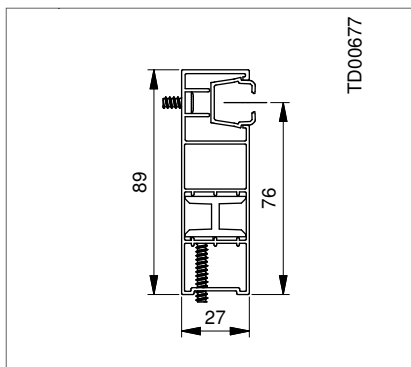
ad es. guida singola 33 x 81 con profilo di spessoramento di 10 mm 33 x 10 mm



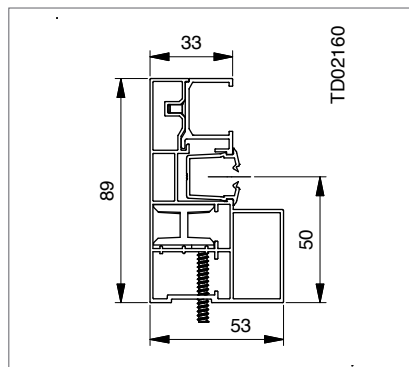
ad es. guida singola 33 x 81 con profilo di spessoramento di 10 mm 57 x 10 mm

Profili di spessoramento da 10 mm, sui sistemi con parapetto anticaduta integrato e montante centrale su un lato (optional).

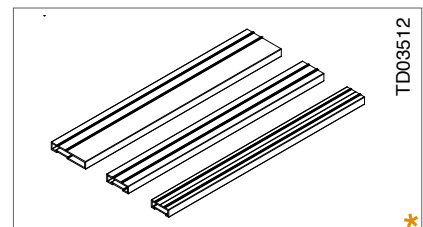
Laddove è montato il parapetto anticaduta integrato e un montante centrale su un lato, al posto della guida ABS standard, è possibile installare le guide 27 x 89 mm o 53 x 89 mm con CDL, incluso il profilo di spessoramento da 10 mm sul lato opposto al parapetto.



Guida singola 27 x 89 mm



Guida singola standard CDL 53 x 89 mm



Profilo di spessoramento 27 + 53

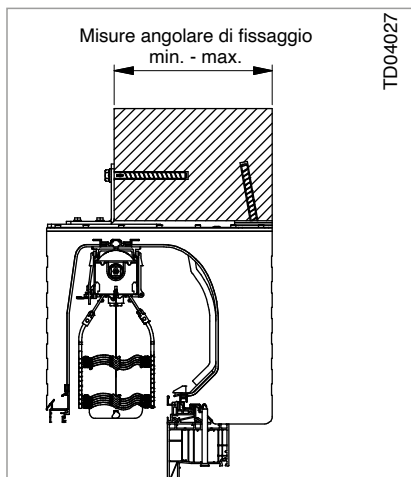
Profilo di spessoramento	Spessore
53	10
27	10

Stabilizzazione telaio con certificato

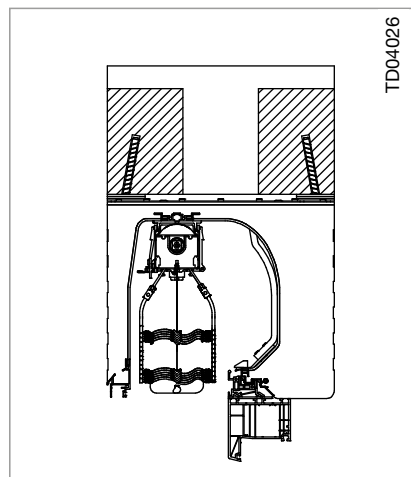
La stabilizzazione certificata del telaio del serramento è stata verificata in conformità alla norma su serramenti e porte DIN EN 12210, consentendoci di mettere a disposizione i valori statici per la progettazione dei vostri serramenti. Inoltre rispetto alla stabilizzazione senza certificato, è stato migliorato il fissaggio. In questo caso gli stabilizzatori possono essere montati comodamente dall'esterno, sull'architrave esistente, senza smontare il telo.

Lo stabilizzatore del telaio è disponibile in tre diverse varianti:

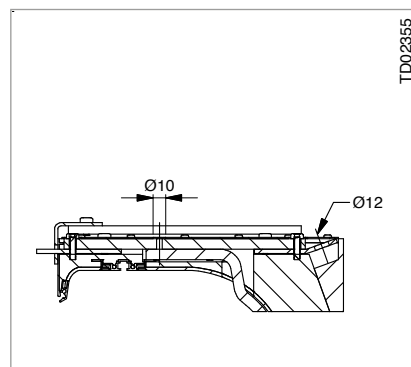
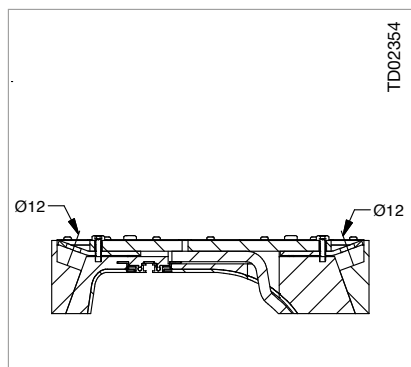
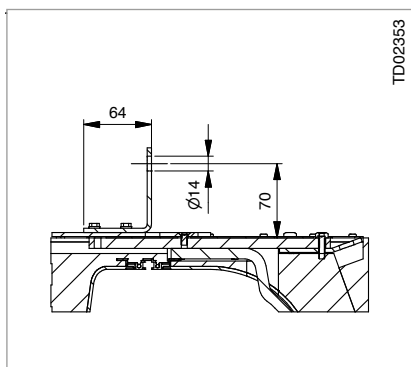
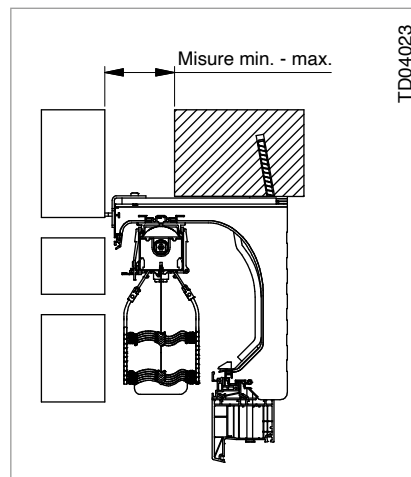
Isolamento a cappotto



Monolitico



Clinker



Misura cassonetto PURO 2.XR-RS	Spessore del muro per il fissaggio [mm]	
	misura min.	misura max.
240 x 260	70	175
300 x 260	130	245
360 x 260	140	295
420 x 260	200	355
300 x 290	130	245
360 x 290	140	295
420 x 290	200	355

Misura cassonetto PURO 2.XR-RS	Spessore del muro per il fissaggio [mm]	
	misura min.	misura max.
240 x 260	indicato in base alla situazione di montaggio	
300 x 260		
360 x 260		
420 x 260		
300 x 290		
360 x 290		
420 x 290		

Misura cassonetto PURO 2.XRK-RS	Spessore del muro per il fissaggio [mm]	
	misura min.	misura max.
230 x 260	80	120
270 x 290	80	160

Diametro foro

- Il diametro del foro della linguetta di fissaggio **interna** è di 12 mm.
- Il diametro del foro dell'angolare di fissaggio **esterno** è di 14 mm.

Diametro foro

- Il diametro del foro della linguetta di fissaggio **interna ed esterna** è di 12 mm.

Diametro foro

- Il diametro del foro della linguetta di fissaggio **interna** è di 12 mm.
- Il diametro del foro della **piastra base** è di 10 mm. Essa viene fissata sull'architrave prima di montare l'elemento.

Valori di prova

PURO 2.XR-RS	240x260 senza inserto coibentante	240x260 con pacchetto insonorizzante	260x260 senza inserto coibentante	260x260 con pacchetto insonorizzante	300x260 senza inserto coibentante	300x260 con pacchetto insonorizzante	360x260 senza inserto coibentante	360x260 con pacchetto insonorizzante	420x260 senza inserto coibentante	420x260 con pacchetto insonorizzante	300x290 senza inserto coibentante	300x290 con pacchetto insonorizzante	360x290 senza inserto coibentante	360x290 con pacchetto insonorizzante
Valori termici	W/(m²K)	W/(m²K)	W/(m²K)	W/(m²K)	W/(m²K)	W/(m²K)	W/(m²K)	W/(m²K)	W/(m²K)	W/(m²K)	W/(m²K)	W/(m²K)	W/(m²K)	W/(m²K)
Valore U _{sb}	0,61	0,37	*	*	0,39	0,29	0,29	0,24	0,26	0,21	0,46	0,28	0,31	0,22
Coefficiente di temperatura	f _{Rsl}	f _{Rsl}	f _{Rsl}	f _{Rsl}	f _{Rsl}	f _{Rsl}	f _{Rsl}	f _{Rsl}	f _{Rsl}	f _{Rsl}	f _{Rsl}	f _{Rsl}	f _{Rsl}	f _{Rsl}
Muratura monolitica (nominale: f _{Rsl} ≥ 0,70)	-	-	*	*	0,72	0,73	0,71	0,72	0,71	0,72	0,75	0,75	0,74	0,74
Muro con coibentazione esterna (nominale: f _{Rsl} ≥ 0,70)	0,73	0,74	*	*	0,72	0,73	0,72	0,72	0,71	0,72	0,75	0,75	0,74	0,74
Struttura in legno (Nominale: f _{Rsl} ≥ 0,70)	0,73	0,72	*	*	0,72	0,72	0,71	0,72	0,71	0,72	0,74	0,74	0,74	0,74
Coefficiente di perdita sul ponte termico (valore psi)	Ψ W/(mk)	Ψ W/(mk)	Ψ W/(mk)	Ψ W/(mk)	Ψ W/(mk)	Ψ W/(mk)	Ψ W/(mk)	Ψ W/(mk)	Ψ W/(mk)	Ψ W/(mk)	Ψ W/(mk)	Ψ W/(mk)	Ψ W/(mk)	Ψ W/(mk)
Muratura monolitica	-	-	*	*	0,16	0,13	0,15	0,13	0,14	0,12	0,17	0,17	0,17	0,17
Muratura con coibentazione esterna	0,13	0,18	*	*	0,17	0,14	0,17	0,15	0,14	0,12	0,16	0,16	0,13	0,13
Struttura in legno	0,18	0,13	*	*	0,14	0,12	0,13	0,11	0,12	0,11	0,16	0,16	0,13	0,13
Indice di isolamento acustico	dB	dB	dB	dB	dB	dB	dB	dB	dB	dB	dB	dB	dB	dB
Con isolamento standard	Telo alzato/abbassato	R _w : 44/43 D _{new} : 59/58	R _w : / * D _{new} : / *	R _w : 44/43 D _{new} : 59/58	R _w : 46/44 D _{new} : 59/57	R _w : 47/45 D _{new} : 60/58	R _w : 44/42 D _{new} : 58/55	R _w : 47/45 D _{new} : 60/57						
Con pacchetto isolamento acustico	Telo alzato/abbassato	R _w : 49/47 D _{new} : 64/61	R _w : / * D _{new} : / *	R _w : 49/47 D _{new} : 63/61	R _w : 50/48 D _{new} : 63/61	R _w : 50/48 D _{new} : 63/60	R _w : 47/45 D _{new} : 60/58	R _w : 50/48 D _{new} : 63/61						
Tenuta all'aria dei profili di collegamento	m³/(hm)													
Collegamento ClickFix avvitato (universale)	10 Pa: 0,03 m³/[hmdaPa] ^{0,65}													
Collegamento ClickFix agganciato	10 Pa: 0,01 m³/[hmdaPa] ^{0,65}													
Profilo di collegamento in alluminio da infilare	10 Pa: 0,03 m³/[hmdaPa] ^{0,65}													

Classe antincendio

PURO 2.XR-RS è conforme alla classe antincendio "B2" secondo la norma DIN 4102-1; o alla classe "E" secondo la norma DIN EN 13 501-1. Il prodotto è privo di ritardante di fiamma HBCD e non gocciola quando brucia.

Passaggio termico

Prova sec. la norma DIN EN ISO 10211-Parti 1 e 2 con cassonetto montato sec. l'Allegato 2 alla norma DIN 4108

La GEG (Legge sulla classificazione energetica degli immobili) offre tre possibilità di provare i ponti termici:

- Senza prova separata, viene considerato un aumento forfettario di $\Delta U_{WB} = 0,10 \text{ W/(m}^2\text{K)}$ sui coefficienti di trasmittanza termica dell'intera superficie perimetrale termoconduttiva.
- Nel caso si adotti la costruzione dettagliata secondo la norma DIN 4108 Allegato 2, l'aumento può essere ridotto a $\Delta U_{WB} = 0,05 \text{ W/(m}^2\text{K)}$.
- Prova calcolata dettagliata dei ponti termici secondo DIN V 4108-6: congiuntamente alla DIN EN 10211-2

Tutti i valori f_{Rsl} corrispondono o sono superiori a 0,70. I cassonetti PURO soddisfano, dunque, i requisiti minimi dopo il montaggio relativi all'isolamento nella zona dei ponti termici. In questo modo sono soddisfatti anche tutti i requisiti dettati dalla norma DIN 4108-2 Par. 6.2. in merito alla prevenzione di muffa a condizioni normali.

Note: tutte le condizioni quadro rispondono all'attuale normativa.

Passaggio termico: prova sec. la norma DIN EN ISO 10211 - Parti 1 e 2 con cassonetto montato sec. l'Allegato 2 alla norma DIN 4108
Ovviamente i cassonetti PURO soddisfano sempre i dettami della norma GEG-DIN 4108-All. 2, nonché i requisiti della protezione acustica secondo le norme DIN EN ISO 10140-2-DIN EN 20140/DIN EN ISO 717.

$$U_{sb} = U_{\text{shutterbox}} = U_{\text{Cassonetto}}$$

$$U_{sb} = \text{Coefficiente di ponte termico}$$

$$R_{w'} = \text{Potere fonoisolante apparente}$$

Valori di prova

PURO 2.XRK-RS		230x260 senza inserto coibentante	230x260 con pacchetto insonorizzante	270x290 senza inserto coibentante	270x290 con pacchetto insonorizzante
Valori termici		W/(m²K)	W/(m²K)	W/(m²K)	W/(m²K)
Valore U _{sb}		0,62	0,38	0,47	0,28
Coefficiente di temperatura		f _{Rsi}	f _{Rsi}	f _{Rsi}	f _{Rsi}
Muratura a doppia camera (nominale: f _{Rsi} ≥ 0,70)		0,73	0,74	0,72	0,73
Coefficiente di perdita sul ponte termico (valore psi)		ψ W/(mk)	ψ W/(mk)	ψ W/(mk)	ψ W/(mk)
Muratura a doppia camera		0,23	0,17	0,19	0,14
Indice di isolamento acustico		dB	dB	dB	dB
Con isolamento standard	Telo alzato/abbassato	R _w : 43/41		R _w : 47/45	
		D _{new} : 58/55		D _{new} : 60/59	
Con pacchetto isolamento acustico	Telo alzato/abbassato		R _w : 45/43		R _w : 47/45
			D _{new} : 60/58		D _{new} : 60/58
Tenuta all'aria dei profili di collegamento		m³/(hm)			
Collegamento ClickFix avvitato (universale)		10 Pa: 0,03 m³/[hmdaPa] ^{0,65}			
Collegamento ClickFix a scatto		10 Pa: 0,01 m³/[hmdaPa] ^{0,65}			
Profilo di collegamento in alluminio da infilare		10 Pa: 0,03 m³/[hmdaPa] ^{0,65}			

Classe antincendio

PURO 2.XRK-RS è conforme alla classe antincendio "B2" secondo la norma DIN 4102-1; o alla classe "E" secondo la norma DIN EN 13 501-1. Il prodotto è privo di ritardante di fiamma HBCD e non gocciola quando brucia.

Passaggio termico

Prova sec. la norma DIN EN ISO 10211-Parti 1 e 2 con cassonetto montato sec. l'Allegato 2 alla norma DIN 4108

La GEG (Legge sulla classificazione energetica degli immobili) offre tre possibilità di provare i ponti termici:

- Senza prova separata, viene considerato un aumento forfettario di $\Delta U_{WB} = 0,10 \text{ W/(m}^2\text{K)}$ sui coefficienti di trasmittanza termica dell'intera superficie perimetrale termoconduttiva.
- Nel caso si adotti la costruzione dettagliata secondo la norma DIN 4108 Allegato 2, l'aumento può essere ridotto a $\Delta U_{WB} = 0,05 \text{ W/(m}^2\text{K)}$.
- Prova calcolata dettagliata dei ponti termici secondo DIN V 4108-6: congiuntamente alla DIN EN 10211-2

Tutti i valori f_{Rsi} corrispondono o sono superiori a 0,70. I cassonetti PURO soddisfano, dunque, i requisiti minimi dopo il montaggio relativi all'isolamento nella zona dei ponti termici. In questo modo sono soddisfatti anche tutti i requisiti dettati dalla norma DIN 4108-2 Par. 6.2. in merito alla prevenzione di muffa a condizioni normali. **Note:** tutte le condizioni quadro rispondono all'attuale normativa.

Passaggio termico: prova sec. la norma DIN EN ISO 10211 - Parti 1 e 2 con cassonetto montato sec. l'Allegato 2 alla norma DIN 4108. Ovviamente i cassonetti PURO soddisfano sempre i dettami della norma GEG-DIN 4108-All. 2, nonché i requisiti della protezione acustica secondo le norme DIN EN ISO 10140-2-DIN EN 20140/DIN EN ISO 717.

$$U_{sb} = U_{\text{shutterbox}} = U_{\text{Cassonetto}}$$

$$U_{sb} = \text{Coefficiente di ponte termico}$$

$$R_w = \text{Potere fonoisolante apparente}$$

Valori di prova dell'indice di isolamento acustico PURO 2.XR-RS con canale e aeratore Aereco ZUROH 110

PURO 2.XR-RS		240x260 senza inserto coibentante	300x260 senza inserto coibentante	360x260 senza inserto coibentante	420x260 senza inserto coibentante	300x290 senza inserto coibentante	360x290 senza inserto coibentante	420x290 senza inserto coibentante
Indice di isolamento acustico		dB	dB	dB	dB	dB	dB	dB
Aeratore chiuso	Telo alzato/abbassato	D _{new} : 42/41	D _{new} : 39/37	D _{new} : 39/37	D _{new} : 39/37	D _{new} : 44/43	D _{new} : 39/37	D _{new} : 39/37
Aeratore aperto	Telo alzato/abbassato	D _{new} : 40/39	D _{new} : 37/35	D _{new} : 37/35	D _{new} : 37/35	D _{new} : 41/40	D _{new} : 37/35	D _{new} : 37/35

PURO 2.XR-RS con pacchetto insonorizzante e aeratore insonorizzato		240x260 con pacchetto insonorizzante	300x290 con pacchetto insonorizzante
Indice di isolamento acustico		dB	dB
Aeratore chiuso	Telo alzato/abbassato	D _{new} : 49/47	D _{new} : 53/50
Aeratore aperto	Telo alzato/abbassato	D _{new} : 47/45	D _{new} : 51/48

Valori di prova dell'indice di isolamento acustico PURO 2.XR-RS con canale e aeratore Siegenia Aeromat Midi hy 42 db

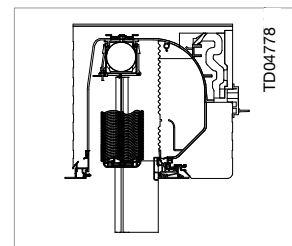
PURO 2.XR-RS		240x260 senza inserto coibentante	300x290 senza inserto coibentante	360x290 senza inserto coibentante
Indice di isolamento acustico		dB	dB	dB
Aeratore chiuso	Telo alzato/abbassato	D _{new} : 47/46	D _{new} : 49/47	D _{new} : 49/46
Aeratore aperto	Telo alzato/abbassato	D _{new} : 45/44	D _{new} : 46/44	D _{new} : 48/45

PURO 2.XR-RS con pacchetto insonorizzante e aeratore insonorizzato		240x260 con pacchetto insonorizzante	300x290 con pacchetto insonorizzante
Indice di isolamento acustico		dB	dB
Aeratore chiuso	Telo alzato/abbassato	D _{new} : 51/49	D _{new} : 54/51
Aeratore aperto	Telo alzato/abbassato	D _{new} : 50/47	D _{new} : 53/49

Valori di prova dell'indice di isolamento acustico PURO 2.XRK-RS con canale e aeratore Aereco ZUROH 110

PURO 2.XRK-RS		230x260 senza inserto coibentante	270x290 senza inserto coibentante
Indice di isolamento acustico		dB	dB
Aeratore chiuso	Telo alzato/abbassato	D _{new} : 39/38	D _{new} : 44/42
Aeratore aperto	Telo alzato/abbassato	D _{new} : 38/36	D _{new} : 41/40

PURO 2.XRK-RS con pacchetto insonorizzante e aeratore insonorizzato		270x290 con pacchetto insonorizzante
Indice di isolamento acustico		dB
Aeratore chiuso	Telo alzato/abbassato	D _{new} : 52/51
Aeratore aperto	Telo alzato/abbassato	D _{new} : 50/49



Valori di prova dell'indice di isolamento acustico PURO 2.XRK-RS con canale e aeratore Siegenia Aeromat Midi hy 42 db

PURO 2.XRK-RS		270x290 senza inserto coibentante
Indice di isolamento acustico		dB
Aeratore chiuso	Telo alzato/abbassato	D _{new} : 50/48
Aeratore aperto	Telo alzato/abbassato	D _{new} : 47/45

PURO 2.XRK-RS con pacchetto insonorizzante e aeratore insonorizzato		270x290 con pacchetto insonorizzante
Indice di isolamento acustico		dB
Aeratore chiuso	Telo alzato/abbassato	D _{new} : 53/52
Aeratore aperto	Telo alzato/abbassato	D _{new} : 51/50



I valori di prova vengono continuamente aggiornati
www.roma.de/schal