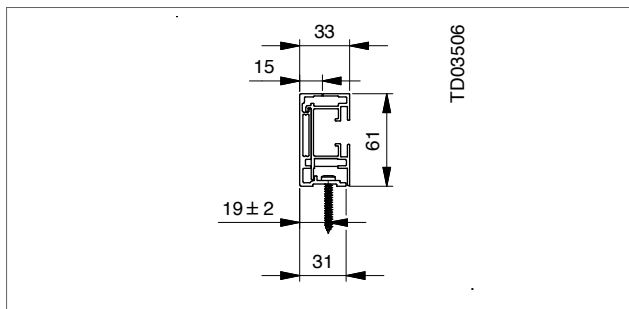
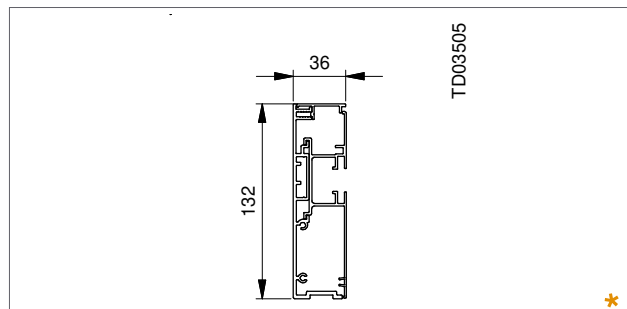


PURO 2.XR-zip



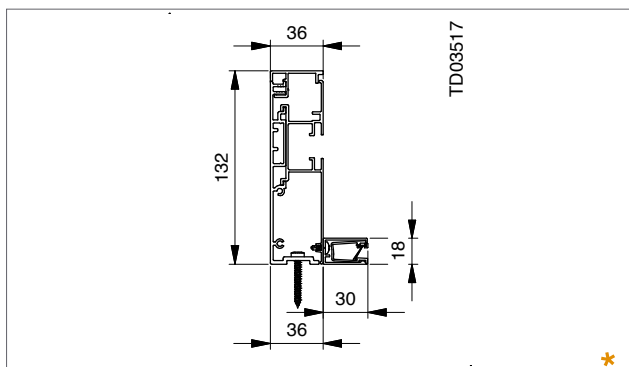
Guida 33 x 61 mm per sistema standard-avvolgimento sinistrorso

- La guida può essere intonacata per 15 mm.
- La guida è sempre rientrata di 3 mm (sfalsata rispetto alla superficie esterna dell'elemento). Come opzione, è possibile un ulteriore rientro.
- L'unità zip viene fornita separatamente e deve essere montata sul posto.
- Per gli elementi con avvolgimento sinistrorso è possibile solo questa guida
- È consigliata una guarnizione complementare 2 x 10 mm Comb 600 sulla scanalatura della guida

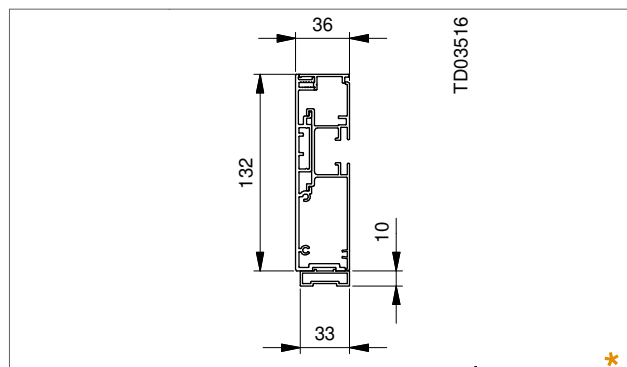


Guide 36x132 mm per sistema con opzione avvolgimento destrorso, intonacabile parzialmente o per intero a filo/rivestibile, su richiesta, con supplemento:

- Zanzariera
- Staffa di montaggio unità zip (staffa montata nel cassonetto PURO)
- Fornitura dell'unità zip montata nel cassonetto PURO 2.XR, disponibile solo fino alla larghezza elemento di 1200 mm. Inoltre, è necessaria la staffa di montaggio per l'unità zip.
- È consigliata una guarnizione complementare 2 x 10 mm Comb 600 sulla scanalatura della guida



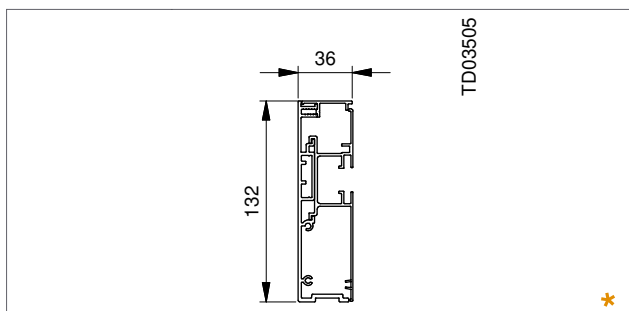
Guida singola per ISG in alluminio 30 x 18 mm  
Con l'opzione zanzariera (ISG): il montaggio avviene sulla guida 36 x 132



Profilo di spessoramento per guida 33 x 10 mm, per compensare la profondità della guida 36 x 132 mm, se questa deve essere adeguata alla guida 56 x 142 mm per il parapetto anticaduta.

- Aperta in alto e in basso
- A filo con bordo inferiore elemento
- Preforato come la guida
- È consigliata una guarnizione complementare 2 x 10 mm Comb 600 sulla scanalatura

PURO 2.XRK-zip (sistema clinker)



Guida standard 36 x 132 mm - È consigliata una guarnizione complementare 2 x 10 mm Comb 600 sulla scanalatura della guida

Guide per parapetto integrato in vetro, vedi scheda "Parapetto integrato"

\* Considerare il supplemento

### FALSO TELAIO

Vedi scheda prodotto a pagina 64

Optional e accessori importanti consigliati. Ulteriori accessori sono riportati nel registro "Optional screen in tessuto".

## Comfort & funzioni complementari

**Corredo complementare parapetto anticaduta integrato**

**Realizzazione delle guide come supporto per parapetti anticaduta** - su base listino delle guide 36 x 132  
Il vetro viene fornito in loco, nel rispetto dei dettami tecnici ROMA e conformemente alle indicazioni sull'ordine del cliente  
Per altre soluzioni, come vetro diviso e ulteriori dettagli, consultare la scheda "Parapetto anticaduta", "Optional Corredo speciale guide"

**Corredo speciale guide**

**Guida a filo**  
**36 x 132 mm**  
necessaria sulla variante con avvolgimento destrorso, con clinker e zanzariera integrata

**Corredo speciale zanzariera integrata**  
Standard nera, opzione grigia (solo in combinazione con guida a filo 36 x 132 mm o con parapetto integrato).  
Superficie minima di fatturazione: risp. 1 m<sup>2</sup>  
Il prezzo è valido anche su ISG divisa, viene calcolata solo la sezione parziale, in generale anche retrofittabile.

**Motore con funzione di protezione telo**

**Opz. 1: cablato**  
Somfy Maestria 50 WT  
Elero SunTop/Z, 23 giri/min.  
Becker E18', 17 giri/min.  
Becker S18' SMI, 17 giri/min.

100% con compensazione automatica della lunghezza del telo

**Opz. 2: Radio**  
Somfy Maestria+ io, con 17 giri/min., incl. 1 interruttore a muro  
Elero SunTop/Z 868, 23 giri/min. incl. 1 interruttore a muro  
Motore veloce Somfy Maestria+ io, 32 giri/min., incl. 1 interruttore a muro  
SOLIDline Zip AIR Geiger, senza trasmettitore, compatibile con LOXONE Smart Home

**Corredo speciale suggerito su elementi larghi**

**Stabilizzatore telaio certificato**  
Console di fissaggio per uno scarico ottimale del carico del vento su vetrate ampie

**Staffa di montaggio unità zip**  
per agevolare il montaggio dell'elemento sul cantiere o in caso di "fornitura del cassonetto PURO 2 con zip montato, disponibile solo per avvolgimento destrorso e larghezza limitata"






**Il nostro consiglio!**

Lavorazione complementare veletta	Unità	€
Sporgenza cassonetto aperta lateralmente, nel muro, su un lato (da 10 mm); da 500 mm con ulteriore supplemento	p.zo	
Sporgenza cassonetto aperta lateralmente, non nel muro, su un lato (da 15 a 35 mm); da 500 mm con ulteriore supplemento	p.zo	
Sporgenza cassonetto chiusa lateralmente, nel muro, su un lato, incl. fianco (35-150 mm); da 500 mm con ulteriore supplemento	p.zo	
Sporgenza cassonetto chiusa lateralmente, non nel muro, su un lato, incl. fianco (da 35 mm); da 500 mm con ulteriore supplemento	p.zo	
Intercapedini tra più elementi aperte in basso (corrisponde a sporgenza cassonetto/aria); da 500 mm con ulteriore supplemento	p.zo	
Incavo per montante di rinforzo (incl. sporgenza cassonetto aperta)	p.zo	
Angolo segato, per angolo, chiuso in basso, 2 tagli	p.zo	
Intercapedini tra più elementi chiuse in basso (corrisponde alla sporgenza veletta/aria); da 500 mm con supplemento	p.zo	
Fresatura su cassonetto per canale aeratore o sistema di aerazione in loco	p.zo	
Canale per aeratore Aereco ZUROH 100/110 oppure per Siegenia Aeromat midi hy/42db, come componente separato	p.zo	
Canale per aeratore Aereco ZUROH 100/110, Siegenia Aeromat midi hy/42db, incl. fresatura sul cassonetto	p.zo	

Lavorazione speciale guide	Unità	€
Taglio obliquo su estremità guida, per es. sui davanti inclinati	E	
Supplemento per guide più lunghe da 1 a 100 mm	E	
Supplemento per guide più lunghe da 101 mm	ml H.	
Guide rientrate (da 1 mm)	E	
Profilo di spessoramento per guida 33 x 10 mm (per compensare la profondità della guida 36 x 132 mm, se questa deve essere adeguata alla guida 56 x 142 mm per il parapetto anticaduta)	ml H guida	
Comprimband Comb600 (precompresso) 2 x 10 mm per scanalatura guida verso il serramento. Rotolo da 12,5 m	Rotolo	

Corredo complementare cassonetto	Unità	€
Tasselli per fissaggio complementare cassonetto, su PURO 2.XR-zip (consigliato da LE: 2000 mm)	p.zo	
Isolamento su fianco con guide rientrate	p.zo	
Terminale zavorrato con spazzolino o con gommino	ml L	

Opzioni complementari per montaggio motore cablato/radio	Unità	€
Telecomando Somfy ad 1 canale Situo 1 io Pure II	p.zo	
Telecomando Somfy ad 1 canale Situo 5 io Pure II	p.zo	
Motore con cavo da 9 m.	p.zo	

Altri angolari / isolamenti	Unità	€
Sporgenza angolare, agganciabile esternamente 7 mm	ml L	
Angolare con sporgenza profonda esterna, > 15 - 70 mm	ml L	
Verniciatura esterna per angolare agganciabile esternamente, compreso in verniciature senza supplemento della ColorCollection ROMA	ml L	
Intaglio angolare	E	

Tessuto speciale		
<b>per maggiore trasparenza, gradevolezza al tatto o protezione da luce e come paravista</b>		
Twilight Comfort + Infinity + Veozip 5%		
Serge 1% + Serge 10%		
<b>per oscuramento</b> (riflessione della luce sempre presente sul nastro zip e sul sistema)		
Serge 0% + Soltis Opaque B92		

## Sicurezza & protezione

**Più protezione in caso di vento**

**Sensore sole/vento cablato (per comando singolo o di gruppo)**  
Per il comando di gruppo è necessario un apparecchio di comando a vista per motore

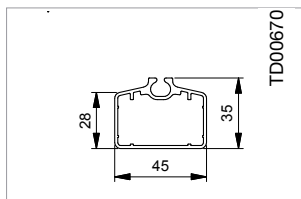
**Controllo sole/vento Elero per comando radio**  
Telecomando ad 1 canale LumeroTel 2 Bidi e sensore radio sole/vento Sensero-868 AC Bidi

**Sensore radio Somfy Eolis WireFree io**

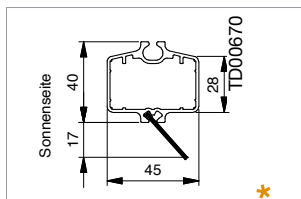




**Terminale zavorrato**

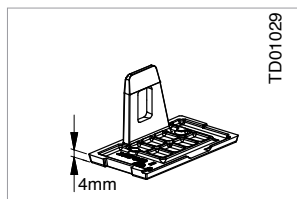


Standard: terminale zavorrato  
45 x 35 mm

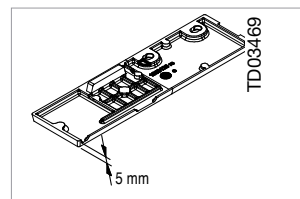


Opzione: terminale zavorrato  
45 x 40 mm con spazzolino (ad es.  
per ridurre l'ingresso di luce e sporco)

**Piastra di chiusura guide**

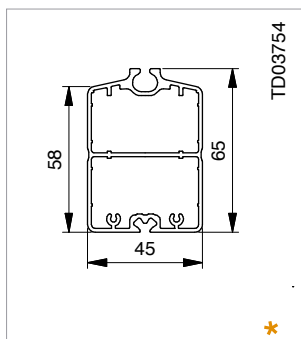


Piastra di chiusura 33 x 61 mm

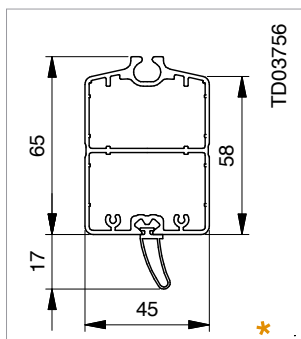


Piastra di chiusura 36 x 132 mm

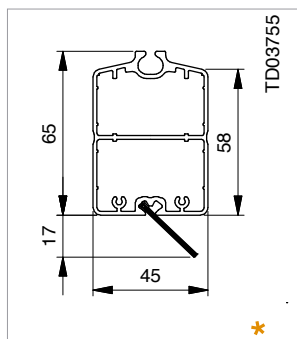
**Opzione: doppio terminale zavorrato**



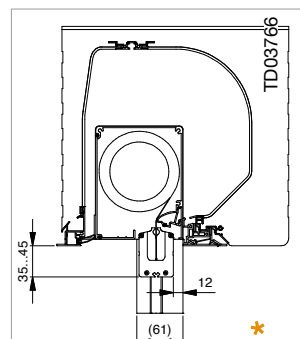
Doppio terminale zavorrato  
45 x 65 mm



Doppio terminale zavorrato  
con profilo di tenuta 45 x 65 mm



Doppio terminale zavorrato  
con spazzolino 45 x 65 mm



Doppio terminale zavorrato

Strati e sporgenze  
del terminale (ad es.  
per la presenza di maniglie)

**Larghezza minima elemento**

**Motori elettronici senza funzione di protezione telo \*\*\***

Motore	Motore radio	Motore corto	Motore corto radio	Motore veloce	Motore veloce radio
Maestria WT = 696 mm	Maestria 50 io = 791 mm	SunTop/Z M10-K ** = 533 mm	Sunea 40io con trascinatore ruota libera = 671 mm	Maestria WT * = 791 mm	Maestria 50 io * = 791 mm
SunTop/Z = 668 mm	SunTop/Z-868 = 668 mm		SunTop/Z M10-K 868 ** = 533 mm		
E18 = 653 mm	SOLIDline Zip AIR = 646 mm				
S18 SMI = 653 mm					

\* Limitazione: larghezza massima elemento = 1500 mm

\*\* Limitazione: velocità ridotta

\*\*\* Funzione protezione telo: questa funzione viene raggiunta con l'elettronica del motore e non funziona in tutte le situazioni!

Talvolta sono richieste ad es. più giri del rullo, affinché l'elettronica reagisca. Sui sistemi molto stretti, questa funzione può avere dei limiti.

**Motori meccanici senza funzione di protezione telo. Larghezza elemento limitata**

Motore per batteria tampone cablata
VariDrive DC **** = 647 mm

\*\*\*\* Accesso difficoltoso per la regolazione dei fincorsa

**Larghezza massima elemento su combinazioni**

Sistema	su combinazione
PURO 2.XR-zip	5890 mm

4000 mm - oltre questo valore trattare con la massima cautela per evitare danni

Limitazione per tutti i motori:  $AE/LE \leq 4,5$  o  $AE/LE \leq 2,6$  con tessuto Serge 0%  
Attenzione! Sul modello sinistrorso, non è possibile la variante clinker  
(perché la guida 33 x 61 mm non è adatta al clinker)!

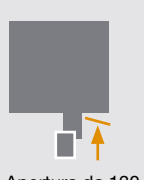
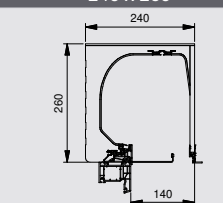
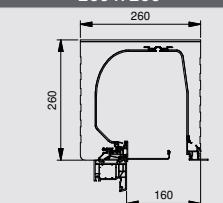
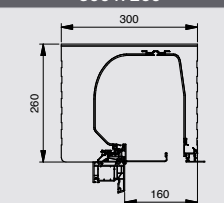
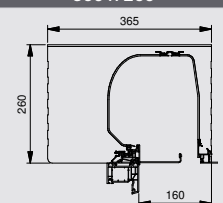
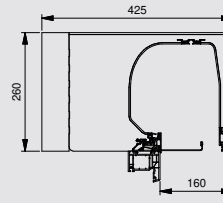
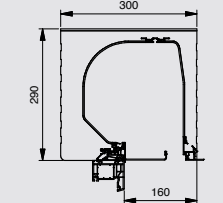
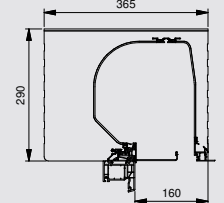
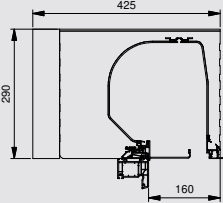
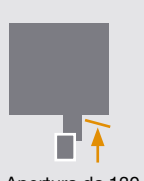
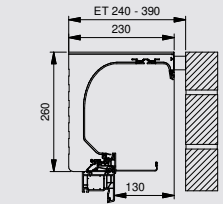
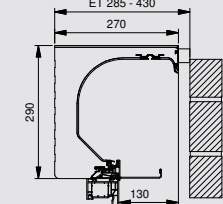


PURO 2.XR-zip  
Avvolgimento  
sinistrorso standard  
33 x 61 mm (niente  
anticaduta, niente ISG)

PURO 2.XR-zip  
Opzione avvolgimento  
destrorso  
36 x 132 mm  
(ISG su richiesta)

PURO 2.XRK-zip  
Fig. avvolgimento  
destrorso  
36 x 132 mm  
(ISG su richiesta)

Misura del cassonetto e revisione

Sistema e Revisioni	Misura cassonetto			
	240 x 260	260 x 260 *	300 x 260	360 x 260
<b>PURO 2.XR-zip</b> Revisione esterna   Apertura da 130	 TD02231 Trav. Max 95	 TD04814 Trav. Max. 95	 TD02232 Trav. Max 135	 TD02233 Trav. Max 195
	 TD02234 Trav. Max 255	 TD02235 Trav. Max 135	 TD02236 Trav. Max 195	 TD02237 Trav. Max 255
	420 x 260	300 x 290	360 x 290	420 x 290
	425	300	365	425
<b>PURO 2.XRK-zip</b> Revisione esterna   Apertura da 130	 TD02238 ET 240 - 390 Trav. Max 95	 TD02239 ET 285 - 430 Trav. Max 135		
	230 x 260	270 x 290		

Misure indicate in mm.

\* Cassonetto da 260 x 260 disponibile dal trimestre 4/2023

Colori per i sistemi: Guide, celino e terminale zavorrato

**Collezione Harmonie**  
7 colori in 2 finiture  
  
opaco strutturato, altamente resistente alle intemperie (standard) oppure opaco liscio (optional)

**Collezione Trend**  
42 tonalità più richieste della gamma RAL Classic, 2 finiture  
opaco strutturato, altamente resistente alle intemperie (standard) oppure opaco liscio (optional)

**Collezione Vielfalt**  
Ca. 150 tonalità RAL adatte alla facciata<sup>1</sup>, 2 finiture: opaco strutturato, altamente resistente alle intemperie (standard) oppure opaco liscio (optional)  
Ca. 150 tonalità adatte alla facciata<sup>1</sup>, ad es.:  
▪ altre polveri abbinate ai profili in alluminio  
▪ EV1, C33, C34<sup>1</sup>

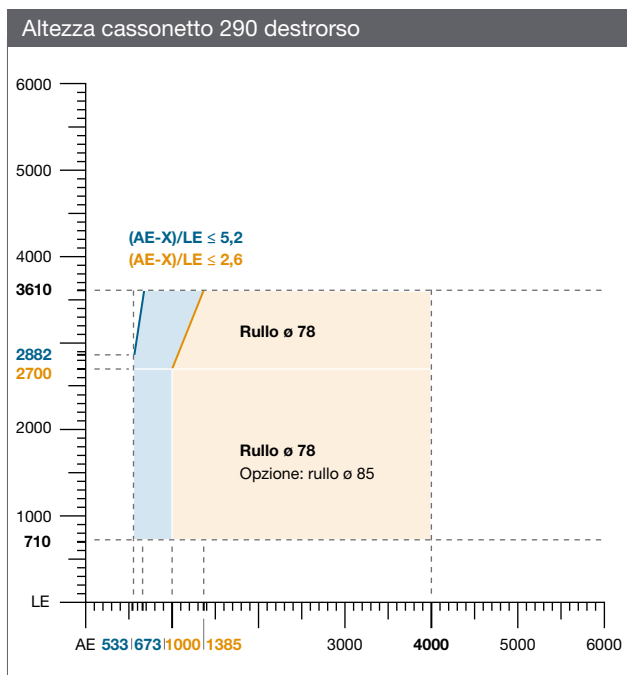
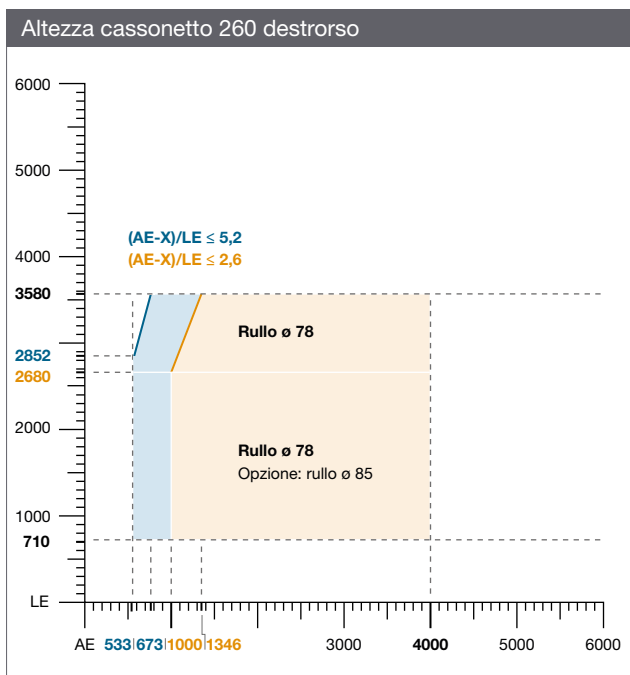
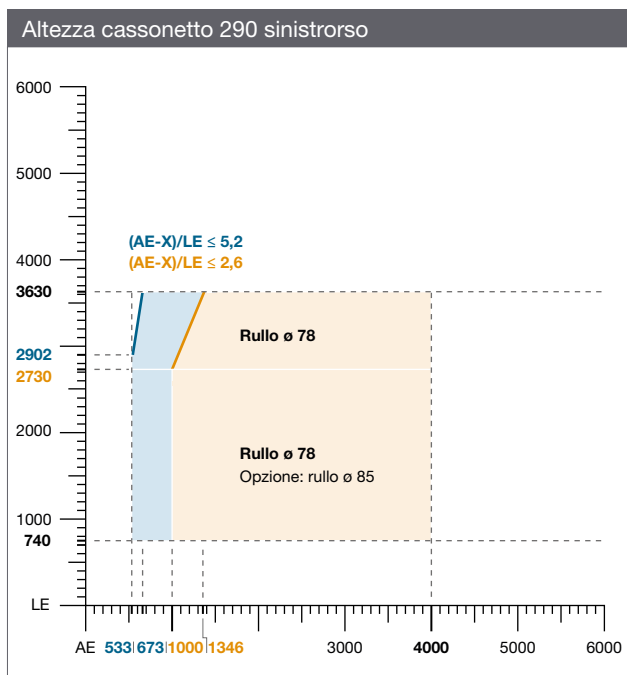
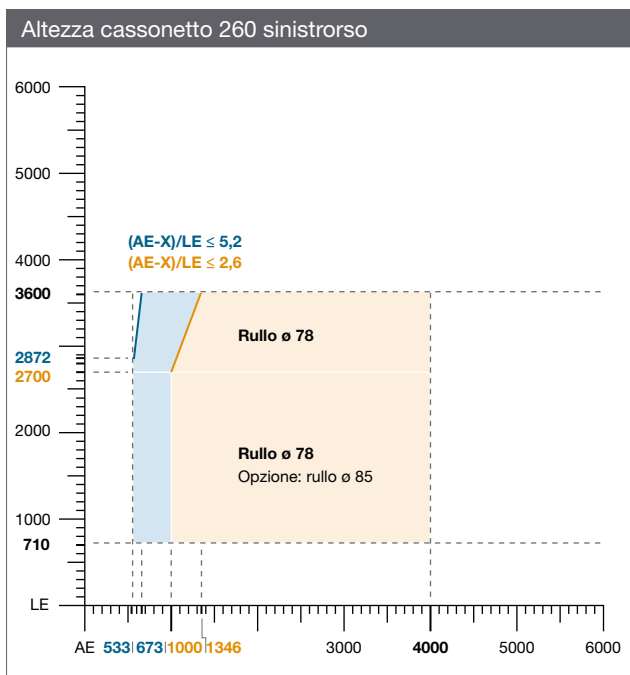
Tutte le informazioni sulla gamma colori sono riportate all'inizio del listino, alla voce "Colori".

<sup>1</sup> in parte con supplemento

3) Screen in tessuto

- Terminale zavorrato standard
- Opzione: doppio terminale zavorrato

Misura elemento con tessuto flessibile **Serge 0%**



Tessuto flessibile Serge 0%				
Altezza cassonetto e rullo	Altezza cassonetto 260		Altezza cassonetto 290	
	Rullo ø78	Rullo ø85	Rullo ø78	Rullo ø85
<b>PURO 2.XR-zip sinistrorso</b>				
Larghezza max. elemento: 4000 mm (rullo ø78) / 4000 mm (rullo ø85)	710	740		
	3600	2700	3630	2730
<b>PURO 2.XR/XRK-zip destrorso</b>				
Larghezza max. elemento: 4000 mm (rullo ø78) / 4000 mm (rullo ø85)	680	710		
	3580	2680	3610	2700
	Opzione "doppio terminale zavorrato" (AE-X)/LE ≤ 5,2			

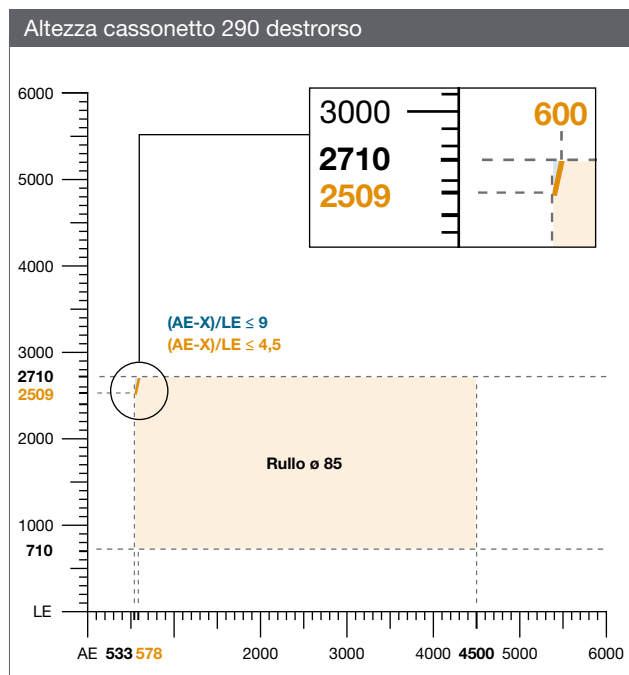
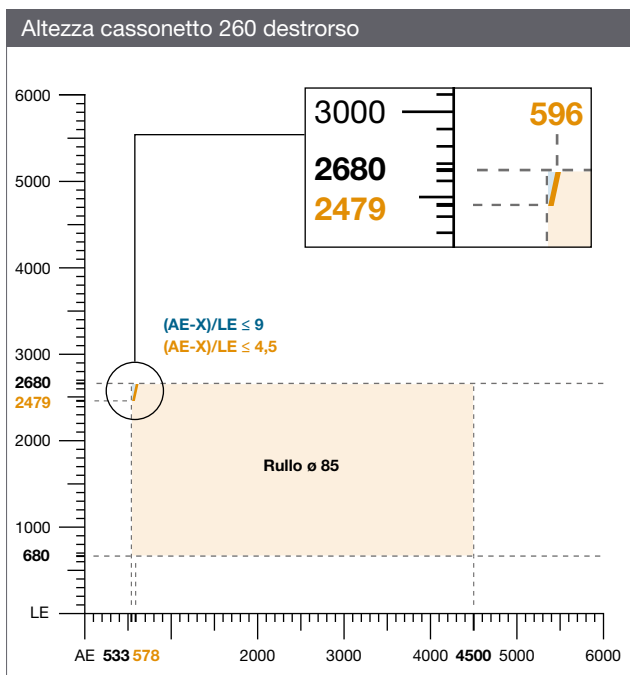
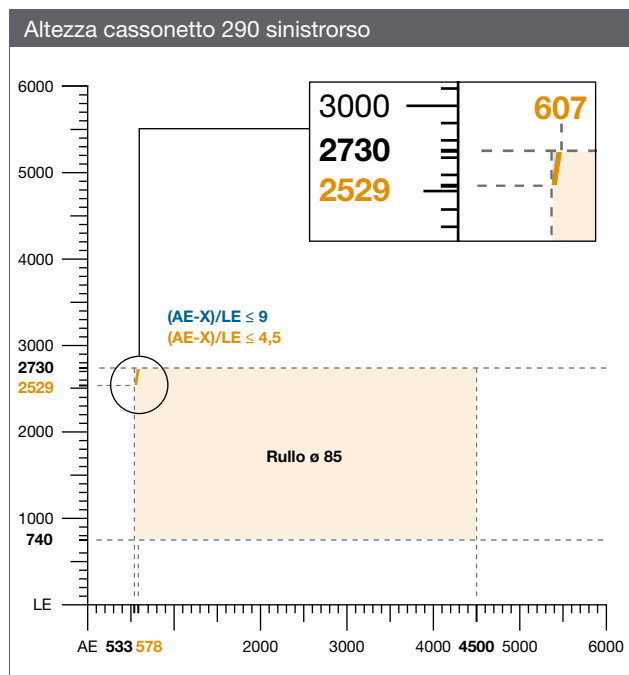
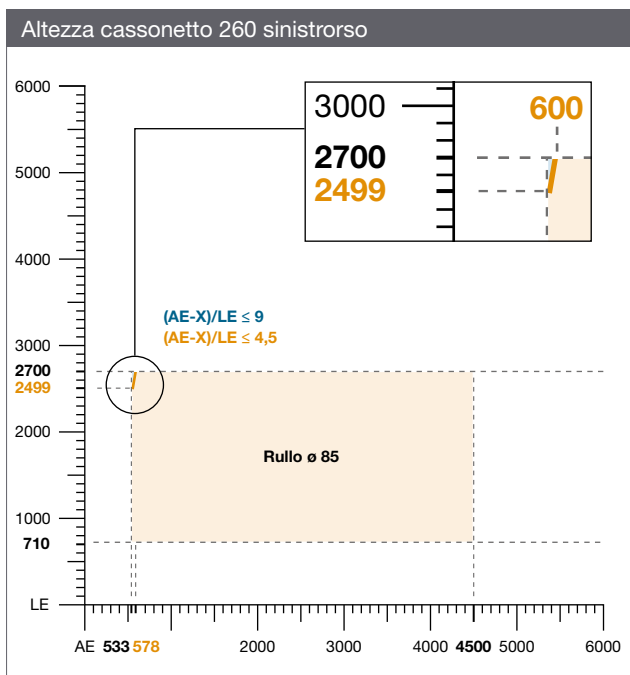
Nota: per il differente diametro dei rulli, possono verificarsi velocità di scorrimento diverse su cassonetti di uguale misura.  
Su richiesta, nell'ordine può essere indicato il rullo con un diametro maggiore.

LE = Larghezza elemento | AE = Altezza elemento | Misure indicate in mm. verde: altezza minima elemento | nero: altezza massima elemento:



- Terminale zavorrato standard
- Opzione: doppio terminale zavorrato

### Misura elemento tessuto rigido Soltis



Tessuto rigido	Soltis	
Altezza cassonetto e rullo	Altezza cassonetto 260	
	Rullo ø85	Altezza cassonetto 290
<b>PURO 2.XR-zip sinistrorso</b>		Rullo ø85
Larghezza max. elemento: 4500 mm	710	740
	2700	2730
<b>PURO 2.XR/XRK-zip destrorso</b>		Rullo ø85
Larghezza max. elemento: 4500 mm	680	710
	2680	2710
<small>(AE-X)/LE ≤ 4,5</small> <small>Opzione "doppio terminale zavorrato" (AE-X)/LE ≤ 9</small>		

LE = Larghezza elemento | AE = Altezza elemento | Misure indicate in mm. verde: altezza minima elemento | nero: altezza massima elemento:



Valori di prova

PURO 2.XR-zip	240x260 LR	240x260 RR	260x260 LR	260x260 RR	300x260 LR	300x260 RR	360x260 LR	360x260 RR	420x260 LR	420x260 RR	300x290 LR	300x290 RR	360x290 LR	360x290 RR
Valori termici	W/(m²K)	W/(m²K)	W/(m²K)	W/(m²K)	W/(m²K)	W/(m²K)	W/(m²K)	W/(m²K)	W/(m²K)	W/(m²K)	W/(m²K)	W/(m²K)	W/(m²K)	W/(m²K)
Valore U <sub>sb</sub>	0,61	0,37	*	*	0,39	0,29	0,29	0,24	0,26	0,21	0,46	0,28	0,31	0,22
Coefficiente di temperatura	f <sub>Rsi</sub>	f <sub>Rsi</sub>	f <sub>Rsi</sub>	f <sub>Rsi</sub>	f <sub>Rsi</sub>	f <sub>Rsi</sub>	f <sub>Rsi</sub>	f <sub>Rsi</sub>	f <sub>Rsi</sub>	f <sub>Rsi</sub>	f <sub>Rsi</sub>	f <sub>Rsi</sub>	f <sub>Rsi</sub>	f <sub>Rsi</sub>
Muratura monolitica (nominale: f <sub>Rsi</sub> ≥ 0,70)	-	-	*	*	0,72	0,73	0,71	0,72	0,71	0,72	0,75	0,75	0,74	0,74
Muro con coibentazione esterna (nominale: f <sub>Rsi</sub> ≥ 0,70)	0,73	0,74	*	*	0,72	0,73	0,72	0,72	0,71	0,72	0,75	0,75	0,74	0,74
Struttura in legno (Nominale: f <sub>Rsi</sub> ≥ 0,70)	0,73	0,72	*	*	0,72	0,72	0,71	0,72	0,71	0,72	0,74	0,74	0,74	0,74
Coefficiente di perdita sul ponte termico (valore psi)	ψ W/(mk)	ψ W/(mk)	ψ W/(mk)	ψ W/(mk)	ψ W/(mk)	ψ W/(mk)	ψ W/(mk)	ψ W/(mk)	ψ W/(mk)	ψ W/(mk)	ψ W/(mk)	ψ W/(mk)	ψ W/(mk)	ψ W/(mk)
Muratura monolitica	-	-	*	*	0,16	0,13	0,15	0,13	0,14	0,12	0,17	0,17	0,17	0,17
Muratura con coibentazione esterna	0,13	0,18	*	*	0,17	0,14	0,17	0,15	0,14	0,12	0,16	0,16	0,13	0,13
Struttura in legno	0,18	0,13	*	*	0,14	0,12	0,13	0,11	0,12	0,11	0,16	0,16	0,13	0,13
Indice di isolamento acustico	dB	dB	dB	dB	dB	dB	dB	dB	dB	dB	dB	dB	dB	dB
Telo alzato/abbassato	R <sub>w</sub> : 38/38	R <sub>w</sub> : 38/37	R <sub>w</sub> : / *	R <sub>w</sub> : / *	R <sub>w</sub> : 38/38	R <sub>w</sub> : 38/37	R <sub>w</sub> : 38/38	R <sub>w</sub> : 38/37	R <sub>w</sub> : 38/38	R <sub>w</sub> : 38/37	R <sub>w</sub> : 39/39	R <sub>w</sub> : 40/39	R <sub>w</sub> : 39/39	R <sub>w</sub> : 40/39
	D <sub>new</sub> : 53/53	D <sub>new</sub> : 53/52	D <sub>new</sub> : / *	D <sub>new</sub> : / *	D <sub>new</sub> : 53/53	D <sub>new</sub> : 53/52	D <sub>new</sub> : 53/53	D <sub>new</sub> : 53/52	D <sub>new</sub> : 53/53	D <sub>new</sub> : 53/52	D <sub>new</sub> : 54/54	D <sub>new</sub> : 55/54	D <sub>new</sub> : 54/54	D <sub>new</sub> : 55/54
Tenuta all'aria dei profili di collegamento	m³/(hm)													
Collegamento ClickFix avvitato (universale)	10 Pa: 0,03 m³/[hmdaPa] <sup>0,65</sup>													
Collegamento ClickFix agganciato	10 Pa: 0,01 m³/[hmdaPa] <sup>0,65</sup>													
Profilo di collegamento in alluminio da infilare	10 Pa: 0,03 m³/[hmdaPa] <sup>0,65</sup>													

\*Info: I valori vengono comunicati nell'area Partner e tramite newsletter, quando disponibili

LR = sinistrorso | RR = destrorso

**Classe antincendio**

PURO 2.XR-RS è conforme alla classe antincendio "B2" secondo la norma DIN 4102-1; o alla classe "E" secondo la norma DIN EN 13 501-1. Il prodotto è privo di ritardante di fiamma HBCD e non gocciola quando brucia.

**Passaggio termico**

Prova sec. la norma DIN EN ISO 10211-Parti 1 e 2 con cassonetto montato sec. l'Allegato 2 alla norma DIN 4108

Passaggio termico: Prova sec. la norma DIN EN ISO 10211-Parti 1 e 2 con cassonetto montato sec. l'Allegato 2 alla norma DIN 4108  
Ovviamente i cassonetti PURO soddisfano sempre i dettami della norma GEG-DIN 4108-AII. 2, nonché i requisiti della protezione acustica secondo le norme DIN EN ISO 10140-2-DIN EN 20140/DIN EN ISO 717.

**La GEG (Legge sulla classificazione energetica degli immobili) offre tre possibilità di provare i ponti termici:**

- Senza prova separata, viene considerato un aumento forfettario di  $\Delta U_{WB} = 0,10 \text{ W/(m}^2\text{K)}$  sui coefficienti di trasmittanza termica dell'intera superficie perimetrale termoconduttiva.
- Nel caso si adotti la costruzione dettagliata secondo la norma DIN 4108 Allegato 2, l'aumento può essere ridotto a  $\Delta U_{WB} = 0,05 \text{ W/(m}^2\text{K)}$ .
- Prova calcolata dettagliata dei ponti termici secondo DIN V 4108-6: congiuntamente alla DIN EN 10211-2

$$U_{sb} = U_{shutterbox} = U_{Cassonetto}$$

U<sub>sb</sub> = Coefficiente di ponte termico  
R<sub>w</sub> = potere fonoisolante apparente

Tutti i valori f<sub>Rsi</sub> corrispondono o sono superiori a 0,70. I cassonetti PURO soddisfano, dunque, i requisiti minimi dopo il montaggio relativi all'isolamento nella zona dei ponti termici. In questo modo sono soddisfatti anche tutti i requisiti dettati dalla norma DIN 4108-2 Par. 6.2. in merito alla prevenzione di muffa a condizioni normali. **Note:** tutte le condizioni quadro rispondono all'attuale normativa.

## Valori di prova

PURO 2.XRK-zip	230x260 RR	270x290 RR
Valori termici	W/(m²K)	W/(m²K)
Valore $U_{sb}$	0,38	0,28
Coefficiente di temperatura	$f_{Rsi}$	$f_{Rsi}$
Muratura a doppia camera (nominale: $f_{Rsi} \geq 0,70$ )	0,74	0,73
Coefficiente di perdita sul ponte termico (valore psi)	$\Psi$ W/(mk)	$\Psi$ W/(mk)
Muratura a doppia camera	0,17	0,14
Indice di isolamento acustico	dB	dB
Telo alzato/abbassato	$R_w$ : 39/38	$R_w$ : 41/39
	$D_{new}$ : 54/53	$D_{new}$ : 56/54
Tenuta all'aria dei profili di collegamento	m³/(hm)	
Collegamento ClickFix avvitato (universale)	10 Pa: 0,03 m³/[hmdaPa] <sup>0,65</sup>	
Collegamento ClickFix agganciato	10 Pa: 0,01 m³/[hmdaPa] <sup>0,65</sup>	
Profilo di collegamento in alluminio da infilare	10 Pa: 0,03 m³/[hmdaPa] <sup>0,65</sup>	

**Classe antincendio**

PURO 2.XR-RS è conforme alla classe antincendio "B2" secondo la norma DIN 4102-1; o alla classe "E" secondo la norma DIN EN 13 501-1. Il prodotto è privo di ritardante di fiamma HBCD e non gocciola quando brucia.

**Passaggio termico**

Prova sec. la norma DIN EN ISO 10211-Parti 1 e 2 con cassonetto montato sec. l'Allegato 2 alla norma DIN 4108

Passaggio termico: Prova sec. la norma DIN EN ISO 10211-Parti 1 e 2 con cassonetto montato sec. l'Allegato 2 alla norma DIN 4108  
 Ovviamente i cassonetti PURO soddisfano sempre i dettami della norma GEG-DIN 4108-All. 2, nonché i requisiti della protezione acustica secondo le norme DIN EN ISO 10140-2-DIN EN 20140/DIN EN ISO 717.

**La GEG (Legge sulla classificazione energetica degli immobili) offre tre possibilità di provare i ponti termici:**

- Senza prova separata, viene considerato un aumento forfettario di  $\Delta U_{WB} = 0,10$  W/(m²K) sui coefficienti di trasmittanza termica dell'intera superficie perimetrale termoconduttiva.
- Nel caso si adotti la costruzione dettagliata secondo la norma DIN 4108 Allegato 2, l'aumento può essere ridotto a  $\Delta U_{WB} = 0,05$  W/(m²K).
- Prova calcolata dettagliata dei ponti termici secondo DIN V 4108-6: congiuntamente alla DIN EN 10211-2

Tutti i valori  $f_{Rsi}$  corrispondono o sono superiori a 0,70. I cassonetti PURO soddisfano, dunque, i requisiti minimi dopo il montaggio relativi all'isolamento nella zona dei ponti termici. In questo modo sono soddisfatti anche tutti i requisiti dettati dalla norma DIN 4108-2 Par. 6.2. in merito alla prevenzione di muffa a condizioni normali. **Note:** tutte le condizioni quadro rispondono all'attuale normativa.

$$U_{sb} = U_{shutterbox} = U_{Cassonetto}$$

$$U_{sb} = \text{Coefficiente di ponte termico}$$

$$R_w = \text{potere fonoisolante apparente}$$