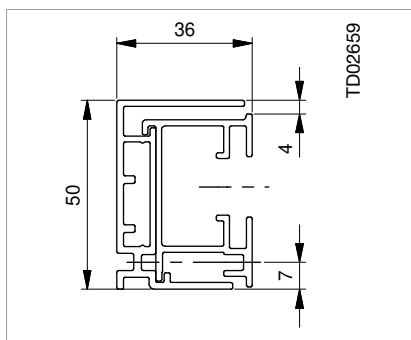
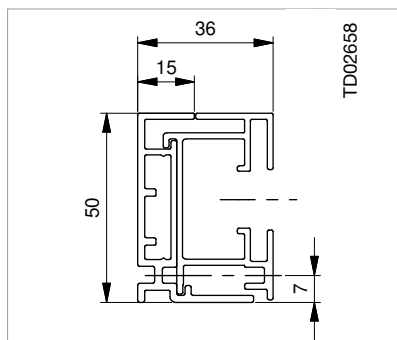


Guide



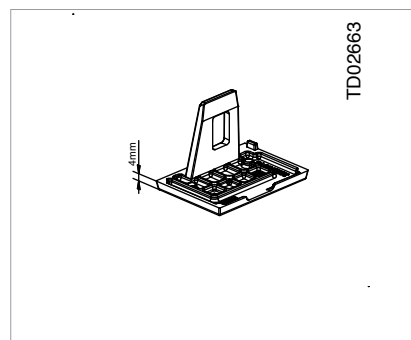
Guida a U 36 x 50 mm (standard)

- Guida a U 36 x 50 mm, rivestibile/intonacabile parzialmente fino a 34 mm secondo la struttura del muro, solo con misure complementari



Guida a L 36 x 50 mm (opzione)

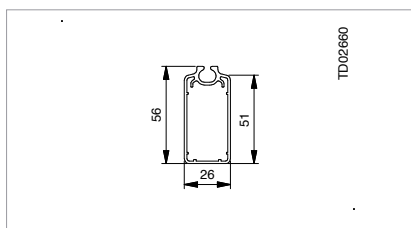
- Guida a L 36 x 50 mm intonacabile parzialmente fino a 15 mm
- Non disponibile in pellicolato
- Taglio obliquo fino a 15° verso l'esterno, con piastra di chiusura
- Nessun intaglio



Piastra di chiusura

- Fissa, non amovibile
- Compresa nel modello standard
- Colore come le guide, su richiesta fornita separatamente (da fissare sul posto), v. istruzioni di montaggio
- Su richiesta disponibile senza piastra di chiusura

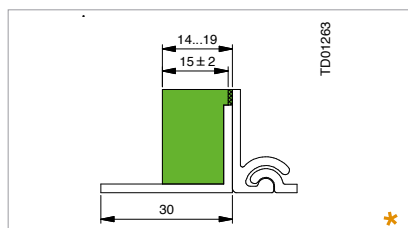
Terminale zavorrato



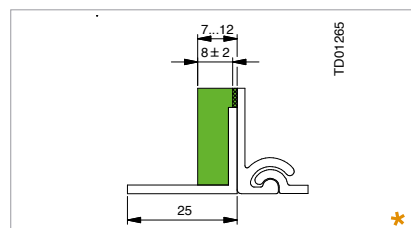
Terminale zavorrato 26 x 56 mm, liscio

- a vista
- a scomparsa, in combinazione con guida a U e angolare più basso di 35 mm.

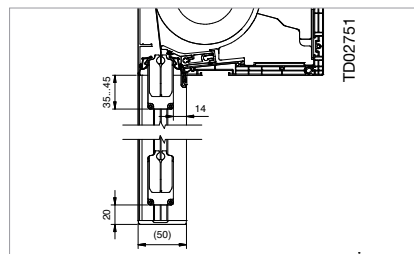
Pannello di styrodur e angolare



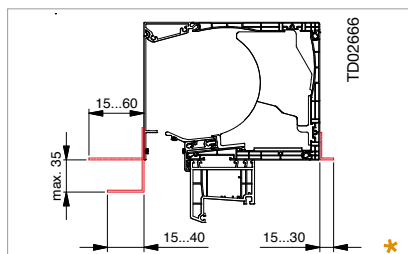
Pannello styrodur da 15 mm e angolare da 30 mm (opzione 1)



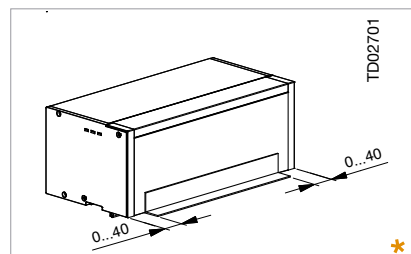
Pannello styrodur da 8 mm e angolare da 25 mm (opzione 2)



Strati e sporgenze del terminale (ad es. per la presenza di maniglie)



- Angolare opzionale esterno e interno: 15/20/25/30/40/50/60/70 mm
- Pannelli styrodur opzionali esterni e interni: 20/30/40/50/60 mm
- Pannelli styrodur opzionali in alto: 8/15/20/30/40/50/60/80 mm
- Angolare esterno, anche di 5 mm più alto/35 mm più basso; più basso max. 40 mm di sporgenza e solo con guida a U 36 x 50 mm.
- Angolare esterno, singolarmente rientrabile di 40 mm per lato.
- Angolare e styrodur interno: disponibile solo con revisione davanti esterna



Per tutte le informazioni tecniche, consultare il Catalogo tecnico

* Considerare il supplemento

FALSO TELAIO

Vedi scheda prodotto a pagina 64

Optional ed accessori importanti consigliati. Ulteriori accessori sono riportati nel registro "Optional screen in tessuto".

Comfort & funzioni complementari

Motore con funzione di protezione telo

Opz. 1: cablato
Somfy Maestria 50 WT
Elero SunTop/Z, 23 giri/min.
Becker E18', 17 giri/min.
Becker S18' SMI, 17 giri/min.
¹ con compensazione automatica della lunghezza del telo

Opz. 2: Radio
Somfy Maestria+ io, con 17 giri/min., incl. 1 interruttore a muro
Elero SunTop/Z 868, 23 giri/min. incl. 1 interruttore a muro
Motore veloce Somfy Maestria+ io, 32 giri/min., incl. 1 interruttore a muro
SOLIDline Zip AIR Geiger, senza trasmettitore, compatibile con LOXONE Smart Home

Tessuto speciale



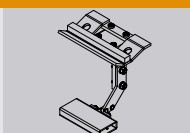
per maggiore trasparenza, gradevolezza al tatto o protezione da luce e come paravista
Twilight Comfort + Infinity + Veozip 5%
Serge 1% + Serge 10%

per oscuramento
(riflessione della luce sempre presente sul nastro zip e sul sistema)
Serge 0% + Soltis Opaque B92

Corredo speciale suggerito su elementi larghi

Stabilizzatore telaio certificato
Console di fissaggio per uno scarico ottimale del carico del vento su vetrate ampie

Consigliato da noi!

Colori personalizzati		
v. "Color Collection ROMA" da pag. 16 / in "Optional screen in tessuto" 287		
Lavorazione complementare cassonetto/veletta	Unità	€
Copertura testata (chiusura estetica, se visibile all'interno della stanza)	Elem.	
Staffa laterale	Elem.	
Fresatura cassonetto per canale	Pzo	
Canale per aeratore Aereco ZUROH 100 e 110 come componente separato	Pzo	
Lavorazione speciale guide	Unità	€
Taglio obliquo su estremità guida, per es. sui davanzali inclinati	E	
Supplemento per guide più lunghe da 1 a 100 mm	E	
Supplemento per guide più lunghe da 101 mm	ml H.	
Guide rientrate (10, 20 o 30 mm)	E	
Nastro sigillante EPDM 6 x 4 mm per scanalatura guida verso il serramento. Rotolo da 10 m.	Rotolo	
Opzioni complementari per montaggio motore cablato/radio	Unità	€
Motore con cavo da 9 m.	p.zo	
Relè di separazione	p.zo	
Cavo di montaggio universale (per motori meccanici, meccatronici, elettronici e radio)	p.zo	
Batteria di ricambio/sostituzione (per batteria tampone cablata) con 2600mAh	p.zo	
Cavo di montaggio per motori 12V DC cablati	p.zo	
Altri angolari / isolamenti	Unità	€
Styrodur 8 o 15 mm	ml L	
Styrodur 20 mm (conduttività termica $\lambda = 0,033 \text{ W/(m}\cdot\text{K)}$)	ml L	
Styrodur 30 mm	ml L	
Styrodur 40 mm (conduttività termica $\lambda = 0,035 \text{ W/(m}\cdot\text{K)}$)	ml L	
Styrodur 50 mm	ml L	
Styrodur 60 mm	ml L	
Styrodur 80 mm	ml L	
Angolare (sporgenza: 15, 20, 25, 30 o 40 mm)	ml L	
Angolare (sporgenza 50 o 60 mm)	ml L	
Angolare (misura intermedia per sporgenza 60 mm)	ml L	
Pacchetto di isolamento acustico (inserto e guarnizione insonorizzanti). Supplemento	ml L	

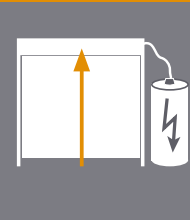
Sicurezza & protezione

Maggiore protezione antincendio

Aprire anche senza corrente

Batteria ricaricabile per screen in tessuto
Fino a 10 cicli di movimentazione nell'arco delle 24 ore.
Pacco batterie incl. accumulatore, elettronica, motore meccanico DC

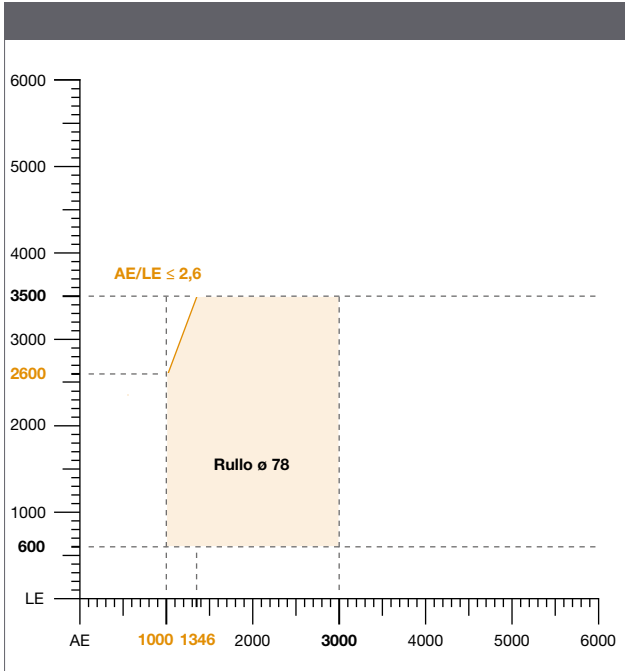
cablato



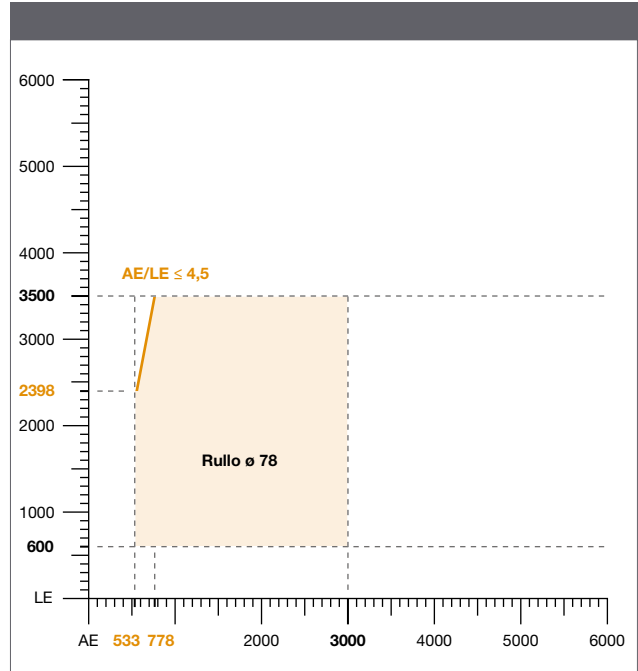
Colori personalizzati		
Colori a pagamento compresi nella Color Collection, elemento completo	Elem.	
Colori a pagamento compresi nella Color Collection, solo cassonetto	Elem.	
Colori a pagamento compresi nella Color Collection, solo guide ; supplemento	Elem.	
Colori a pagamento compresi nella Color Collection, solo terminale zavorrato; supplemento	Elem.	
colore elox per es. C32, C33 o C34, elemento completo	Elem.	
colore elox per es. C32, C33 o C34, solo cassonetto	Elem.	
colore elox per es. C32, C33 o C34, solo guide ; supplemento	Elem.	
Colore elox per es. C32, C33 o C34, solo terminale zavorrato; supplemento	Elem.	
Colori a pagamento esclusi dalla ColorCollection; supplemento su colori a pagamento compresi Color Collection (forfait per ordine)	Elem.	
Colori personalizzati pellicolati / decori	Unità	€
Decoro Trend interno (superficie C/D)	ml L	
Decoro speciale interno (superficie C/D)	ml L	

* fino a 500 mm di largh. / prezzi da 500 mm v. Registro "Optional"

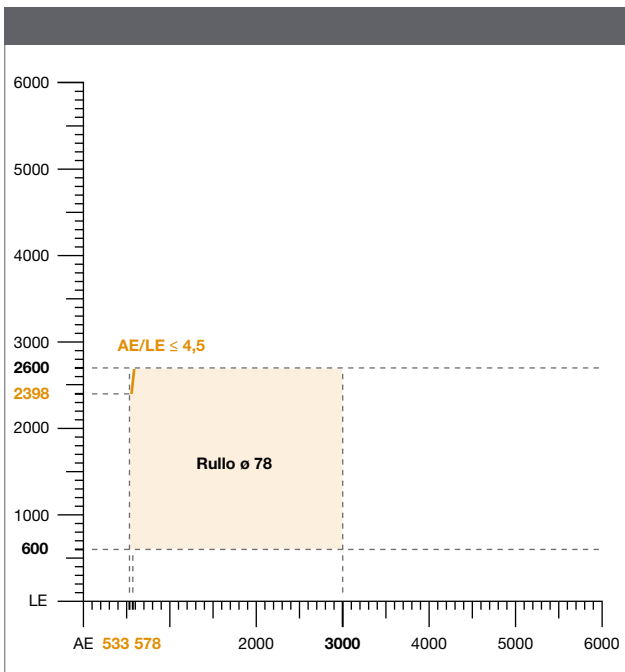
Misura elemento con tessuto flessibile **Serge 0%**



Misura elemento con tessuto flessibile **Serge 5% + Serge 1% + Serge 10% + Veozip 5% + Twilight Comfort + Infinity**



Misura elemento tessuto rigido **Soltis**



Nota

Con l'opzione "guida rientrata" aumenta la larghezza minima dell'elemento della somma delle rientranze.

FALSO TELAIO

Vedi scheda prodotto a pagina 64

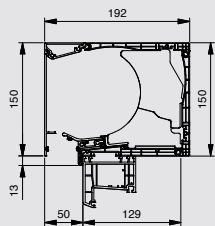
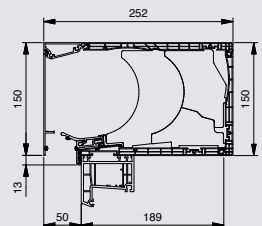


RA zipSCREEN
(Veletta a vista)



RA zipSCREEN
(intonacata)

Misura del cassonetto e revisione

Sistema e revisioni	Misura cassonetto	
Revisione interna (Standard) oppure davanti esterna	<p>192 x 150</p>  <p>TD02656</p>	<p>252 x 150</p>  <p>TD02657</p>

Larghezza minima elemento

Motori elettronici con funzione di protezione telo***

Motore	Motore radio	Motore corto	Motore corto radio	Motore veloce	Motore veloce radio
Maestria WT = 696 mm	Maestria 50 io = 791 mm	SunTop/Z M10-K ** = 533 mm	Sunea 40io con trascinatore ruota libera = 671 mm	Maestria WT * = 791 mm	Maestria 50 io * = 791 mm
SunTop/Z = 668 mm	SunTop/Z-868 = 662 mm				
E18 = 653 mm	SOLIDline Zip AIR = 646 mm				
S18 SMI = 653 mm					

* Limitazione: larghezza massima elemento = 2000 mm

** Limitazione: velocità ridotta

*** Funzione protezione telo: questa funzione viene raggiunta con l'elettronica del motore e non funziona in tutte le situazioni! Talvolta sono richieste ad es. più giri del rullo, affinché l'elettronica reagisca. Sui sistemi molto stretti, questa funzione può avere dei limiti.

Limitazioni del sistema

Non sono disponibili: sporgenza cassonetto, prolunga cassonetto, combinazione motore, tagli/angoli obliqui, avvolgimento sinistrorso, comando ad argano, tessuto con finestratura, zanzariera.



Motori meccanici senza funzione protezione telo, larghezze elemento limitate

Motore per batteria tampone cablata
T3.5 12V= 508 mm (rullo 63)

Nota: con l'opzione "guida rientrata" aumenta la larghezza minima dell'elemento della somma delle rientranze.
Limitazione per tutti i motori con Serge 0 %: AE/LE ≤ 2,6
Limitazione per tutti i motori: AE/LE ≤ 4,5

Colori per i componenti di alluminio

Pezzo anteriore e superiore, guide e terminale zavorrato (colori per i sistemi)

 <p>Collezione Harmonie 7 colori in 2 finiture opaco strutturato, altamente resistente alle intemperie (standard) oppure opaco liscio (optional)</p>	<p>Collezione Vielfalt Ca. 150 tonalità RAL adatte alla facciata Ca. 150 tonalità adatte alla facciata¹, ad es.: ▪ Altre polvere abbinata ai profili di alluminio ▪ EV1, C33, C34¹</p> <p>¹ in parte con supplemento</p>
 <p>Collezione Trend 42 tonalità più richieste della gamma RAL Classic, 2 finiture opaco strutturato, altamente resistente alle intemperie (standard) oppure opaco liscio (optional)</p>	

Tutte le informazioni sulla gamma colori sono riportate nella sezione generale all'inizio del listino, alla voce "Colori".

Colori per i componenti di PVC*

Controprofilo e velette interne (decori di pellicolato)

Decori Trend ²	Decori speciali ²
 <p>49 pellicolati</p>	 <p>64 pellicolati</p>

² Considerare il supplemento!

* Bianco è standard

Valori di prova

		Non intonato		Intonato***	
Misura cassonetto		192x150	252x150	192x150	252x150
Valori di coibentazione (valore Usb)		W/(m²K)	W/(m²K)	W/(m²K)	W/(m²K)
Standard / pacchetto insonorizzante		0,77	0,62	-	-
Coefficiente di temperatura		f _{Rsi}	f _{Rsi}	f _{Rsi}	f _{Rsi}
Muratura monolitica (nominale: f _{Rsi} ≥ 0,70)		0,72	0,72	0,73 (0,76**)	0,73 (0,76**)
Muro con coibentazione esterna (nominale: f _{Rsi} ≥ 0,70)		0,72	0,72	0,74 (0,76**)	0,74 (0,76**)
Struttura in legno (nominale: f _{Rsi} ≥ 0,70)		0,72	0,72	0,72 (0,76**)	0,72 (0,76**)
Clinker (nominale: f _{Rsi} ≥ 0,70)		-	-	0,73	0,73
Valori di insonorizzazione*		dB	dB	dB	dB
Standard guida esterna a filo	Telo alzato/abbassato	RW: 34/28	RW: 34/28	RW: 35/26	RW: 35/26
Con inserto insonorizzante standard e profilo di attenuazione. Guida rientrata.	Telo alzato/abbassato	RW: 35/28	RW: 35/28	RW: 35/25	RW: 36/28
Con inserto e guarnizione insonorizzanti Guida esterna a filo	Telo alzato/abbassato	RW: 38/34 D _{new} : 56/51	RW: 39/36 D _{new} : 57/53	RW: 40/34 D _{new} : 57/51	RW: 40/33 D _{new} : 57/50
Con inserto e guarnizione insonorizzanti Guida esterna rientrata	Telo alzato/abbassato	RW: 40/35 D _{new} : 57/52	RW: 40/34 D _{new} : 57/51	RW: 40/33 D _{new} : 57/51	RW: 41/35 D _{new} : 59/52
Tenuta all'aria del cassonetto		m³/(hm)			
Tenuta all'aria del cassonetto 192 x 150		10 Pa: 0,02 / 50 Pa: 0,01			
Tenuta all'aria del cassonetto 252 x 150		10 Pa: 0,02 / 50 Pa: 0,31			

U_{sd} = trasmittanza termica

R_w = potere fonoisolante apparente

D_{new} = Differenza livello sonoro normale

* Valori di prova con Serge 1% e sistema intonato

**Revisione davanti

***Struttura dell'intonaco: 18 mm di calce-cemento alleggerito con 2 mm di malta adesiva

FS = Guida

Passaggio termico

Prova sec. la norma DIN EN ISO 10211-Parti 1 e 2 con cassonetto montato sec. la norma DIN 4108, Allegato 2

La GEG (Legge sulla classificazione energetica degli immobili) offre tre possibilità di provare i ponti termici:

- Senza prova separata, viene considerato un aumento forfettario di $\Delta UWB = 0,10 \text{ W/(m}^2\text{K)}$ sui coefficienti di trasmittanza termica dell'intera superficie perimetrale termoconduttiva.
- Nel caso si adotti la costruzione dettagliata secondo la norma DIN 4108 Allegato 2, l'aumento può essere ridotto a $\Delta UWB = 0,05 \text{ W/(m}^2\text{K)}$.
- Prova calcolata dettagliata dei ponti termici secondo DIN V 4108-6: congiuntamente alla DIN EN 10211-2

Tutti i valori f_{Rsi} corrispondono o sono superiori a 0,70. I cassonetti soddisfano, dunque, i requisiti minimi dopo il montaggio relativi all'isolamento nella zona dei ponti termici. Con essa sono soddisfatti anche tutti i requisiti dettati dalla norma DIN 4108-2 Par. 6.2. in merito alla prevenzione di muffa a condizioni normali.

Note

Tutte le condizioni quadro rispondono alle attuali normative. Passaggio termico: Prova sec. la norma DIN EN ISO 10211-Parti 1 e 2 con cassonetto montato sec. la norma DIN 4108, Allegato 2. Ovviamente i cassonetti soddisfano sempre i dettami della norma GEG-DIN 4108-Ail. 2, nonché i requisiti della protezione acustica secondo le norme DIN EN ISO 10140-2-DIN EN 20140/DIN EN ISO 717.