

Optional e accessori importanti consigliati. Ulteriori accessori sono riportati nel registro "Optional screen in tessuto".

## Comfort & funzioni complementari

**Comando radio**

**Radio io-homecontrol**  
Motore radio Somfy SUNEА SCREEN io, incl. 1 interruttore a muro Smooove 1 io Pure.

**Radio**  
Motore radio Somfy ALTUS RTS, incl. 1 interruttore a muro Smooove 1 RTS Pure

**Tessuto speciale**

**per maggiore trasparenza, gradevolezza al tatto o protezione da luce e come paravista**  
Twilight Comfort + Infinity + Veozip 5%  
Serge 1 % + Serge 10 %

**per oscuramento**  
(in funzione del sistema, la luce penetra sempre lateralmente.)  
Serge 0 % + Soltis Opaque B92

**Taglio obliquo**

**Taglio obliquo saldato**  
per angolo (sporgenza veletta per lato min. 30 mm)  
chiusa in basso (no elox)



Colori personalizzati  
v. "Color Collection ROMA" da pag. 16 / "Optional Screen in tessuto" da pag. 287

Lavorazione complementare veletta	Unità	€
Sporgenza cassonetto aperta lateralmente, chiusa in basso, su un lato*	p.zo	
Sporgenza cassonetto chiusa lateralmente, aperta in basso, su un lato, incl. fianco, largh. min. 40 mm*	p.zo	
Sporgenza cassonetto chiusa lateralmente, chiusa in basso, su un lato, incl. fianco, largh. min. 40 mm*	p.zo	
Angolo saldato per angolo (sporgenza necessaria per lato min. 30 mm), aperto in basso, (no elox)	p.zo	
Taglio obliquo per collegamento a muro, chiuso in basso (1 taglio)	p.zo	
Intercapedini tra più elementi aperte in basso	p.zo	
Intercapedini tra più elementi chiuse in basso	p.zo	
Uscita telo chiusa (per es. su cassonetto vuoto)	ml L	

Lavorazione speciale guide	Unità	€
Taglio obliquo su estremità guida, per es. sui davanzali inclinati	E	
Intaglio su guide, ad es. per sopraelevazioni dei davanzali (osservare la tenuta dei collegamenti)	E	
Supplemento per guide più lunghe da 1 a 100 mm	E	
Supplemento per guide più lunghe da 101 mm	ml H.	

Opzioni complementari per montaggio motore cablato/radio	Unità	€
Motore Somfy OXIMO WT (motore elettronico)	p.zo	
Motore Elero RolTop (motore elettronico)	p.zo	
Motore con cavo da 9 m.	p.zo	
Motore con cavo da 0,2 m e spina Hirschmann	p.zo	

Angolare / isolamento (solo sul retro del cassonetto)	Unità	€
Styrodur 8 o 15 mm	ml L	
Styrodur 20 mm (conduttività termica $\lambda = 0,033 \text{ W/(m}\cdot\text{K)}$ )	ml L	
Styrodur 30 mm	ml L	
Styrodur 40 mm (conduttività termica $\lambda = 0,035 \text{ W/(m}\cdot\text{K)}$ )	ml L	
Styrodur 50 mm	ml L	
Styrodur 60 mm	ml L	
Pannello isolante in schiuma rigida da 20 mm per isolamento sul retro; conduttività termica $\lambda = 0,025 \text{ W/(m}\cdot\text{K)}$ ;	ml L	
Pannello isolante in schiuma rigida da 40 mm per isolamento sul retro; conduttività termica $\lambda = 0,024 \text{ W/(m}\cdot\text{K)}$ ;	ml L	
Angolare (sporgenza: 15, 20, 25, 30 o 40 mm)	ml B	
Angolare (sporgenza 50 o 60 mm)	ml B	
Angolare (misura intermedia per sporgenza 60 mm)	ml B	

## Sicurezza & protezione

**Maggiore protezione antincendio**  
**Aprire anche senza corrente**

**Batteria tampone per screen in tessuto**  
Fino a 10 cicli di movimentazione nell'arco delle 24 ore.  
Pacchetto batteria incl. accumulatore, elettronica, motore meccanico DC

**cablato**

**Più protezione in caso di vento**

**Sensore sole/vento cablato (per comando singolo oppure di gruppo)**  
Per il comando di gruppo è necessario un apparecchio di comando a vista per motore

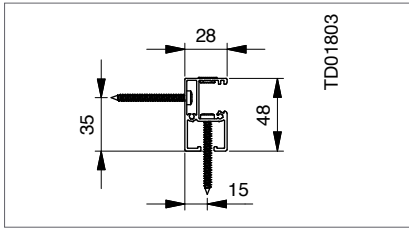
**Controllo sole/vento radio (Somfy/Elero)**  
Telecomando ad 1 canale e sensore sole/vento

**Sensore radio Somfy Eolis WireFree io**



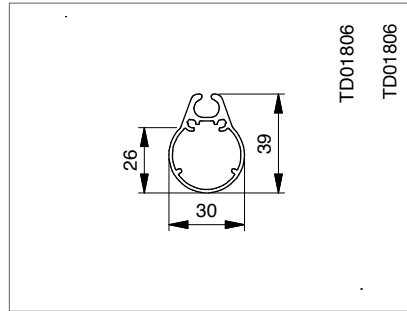
\* fino a 500 mm di largh. / prezzi da 500 mm v. Registro "Optional"

Guida e foratura

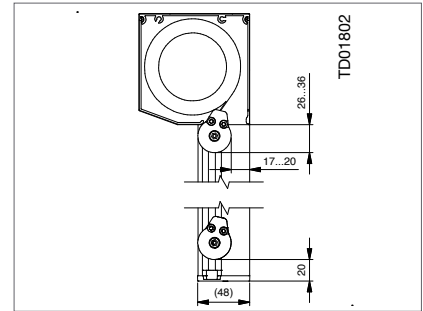


Guida 28 x 48 mm

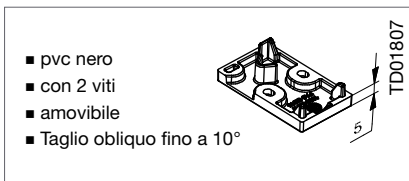
Terminale zavorrato



Posizione del terminale sec. il comando



Piastra di chiusura



**Particolarità**

Il telo viene condotto nelle guide dal terminale zavorrato.  
Lo spazio laterale dalla guida è di ca. 10 mm di larghezza.

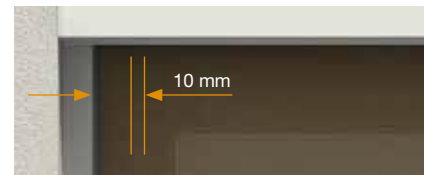
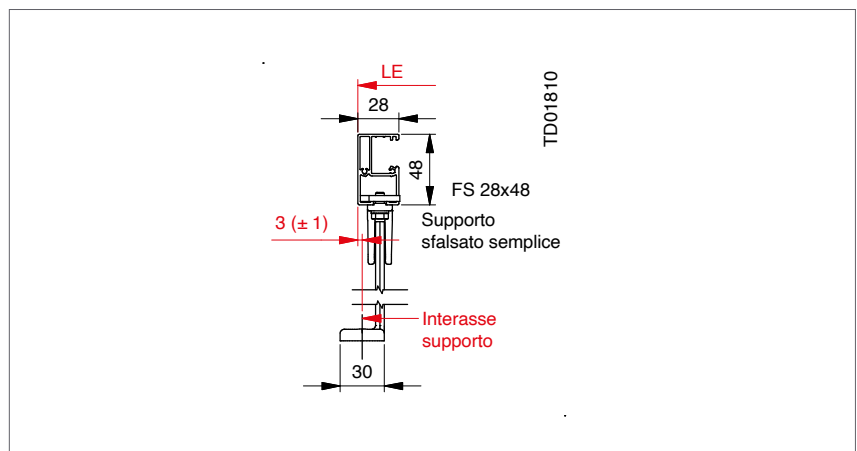
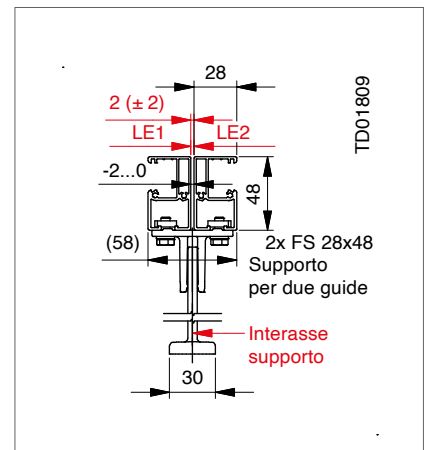
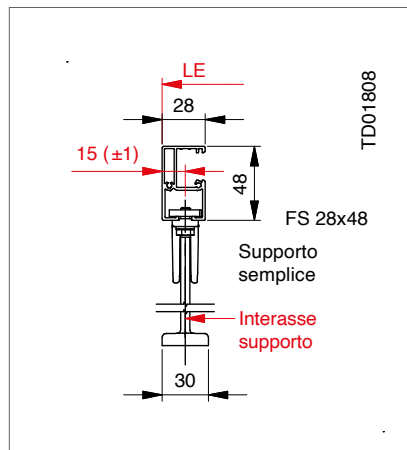
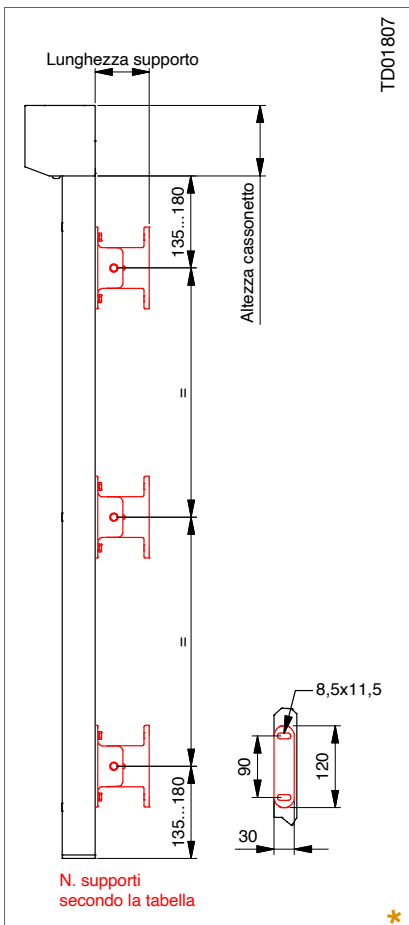


Fig. simile

Tecnica di fissaggio per supporti base staffa



\* Considerare il supplemento

Numero di supporti base staffa secondo la guida

Attenzione: la struttura portante in loco e la tecnica di fissaggio devono essere in grado di sostenere i carichi del vento statici e dinamici e la forza del peso in direzione trasversale e longitudinale nonché la forza di trazione e pressione!  
(v. tabella limiti del vento da pagina 40; situazione di montaggio D)  
Suggeriamo di collaborare con un progettista settoriale esperto di facciate!

LE max. = 3000 mm   AE max. = 3000 mm	
Altezza elemento (mm)	Numero di supporti per base staffa per guida fino a LE 3000 mm
600 ... 1600	2
1601 ... 3000	3



rollSCREEN.2  
(Base RONDO)



rollSCREEN.2  
(Base PENTO)



rollSCREEN.2  
(Base INTEGO)

disponibile soltanto  
fino a 8/2023

Misura del cassonetto e revisione fino a 8/2023

Sistema e revisione	Misura cassonetto	100	125
<p><b>rollSCREEN.2 (Base RONDO)</b></p> <p>1</p> <ul style="list-style-type: none"> <li>senza fregio su "revisione davanti"</li> </ul>	TD01801		
<p><b>rollSCREEN.2 (Base PENTO)</b></p> <p>2</p> <p>Misura cassonetto 100 senza fregi</p> <ul style="list-style-type: none"> <li>Misura cassonetto 125</li> <li>senza fregio. Standard con revisione davanti e revisione in basso</li> <li>con fregio. Opzione con revisione dal basso</li> </ul>	TD01800	<p>Celino di revisione di un pezzo</p>	TD02681
<p><b>rollSCREEN.2 (Base INTEGO)</b></p> <p>5</p> <ul style="list-style-type: none"> <li>con fregi</li> </ul>	TD02682		

Misura del cassonetto e revisione da 9/2023

Sistema e revisione	Misura cassonetto	110
<p><b>rollSCREEN.2 (Base PENTO)</b></p> <p>2</p> <ul style="list-style-type: none"> <li>senza fregio, standard con "revisione davanti" e "revisione in basso"</li> <li>con fregio, opzione su "revisione dal basso"</li> </ul>	TD04666	
<p><b>rollSCREEN.2 (Base INTEGO)</b></p> <p>5</p> <ul style="list-style-type: none"> <li>"revisione in basso"</li> </ul>	TD04667	

**Il nostro consiglio**  
(ove tecnicamente possibile):  
con "revisione davanti" avete una fuga a vista in meno e, in caso di revisione, un accesso al sistema più agevole!

Colori per i sistemi: Cassonetto, guide e terminale zavorrato

**Collezione Harmonie**  
7 colori in 2 finiture

opaco strutturato, altamente resistente alle intemperie (standard)  
oppure opaco liscio (optional)

**Collezione Trend**  
42 tonalità più richieste della gamma RAL Classic, 2 finiture

opaco strutturato, altamente resistente alle intemperie (standard)  
oppure opaco liscio (optional)

**Collezione Vielfalt**  
Ca. 150 tonalità RAL adatte alla facciata<sup>1</sup>, 2 finiture: opaco strutturato, altamente resistente alle intemperie (standard) oppure opaco liscio (optional)

Ca. 150 tonalità adatte alla facciata<sup>1</sup>, ad es.:

- altre polveri abbinare ai profili in alluminio
- EV1, C33, C34<sup>1</sup>

Tutte le informazioni sulla gamma colori sono riportate all'inizio del listino, alla voce "Colori".

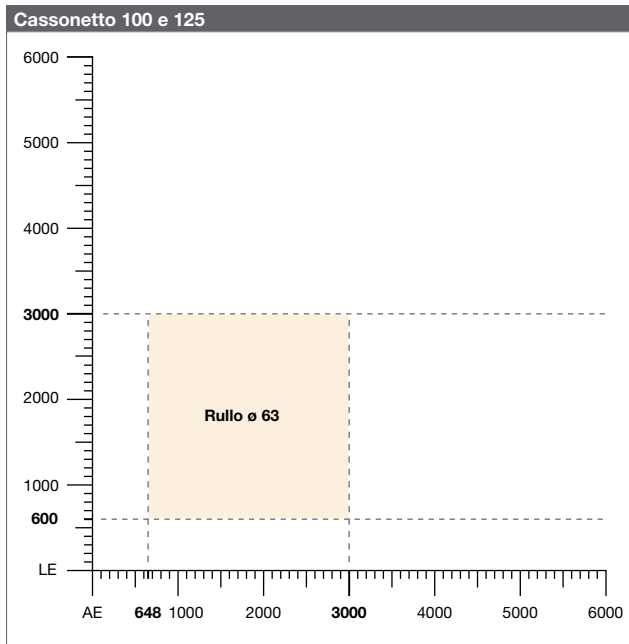
<sup>1</sup> in parte con supplemento

3) Screen in tessuto





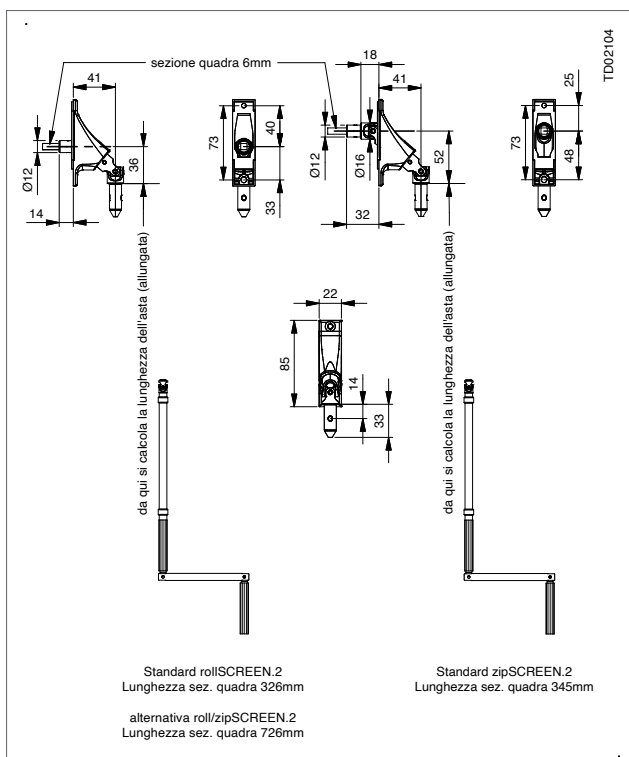
Misure limite



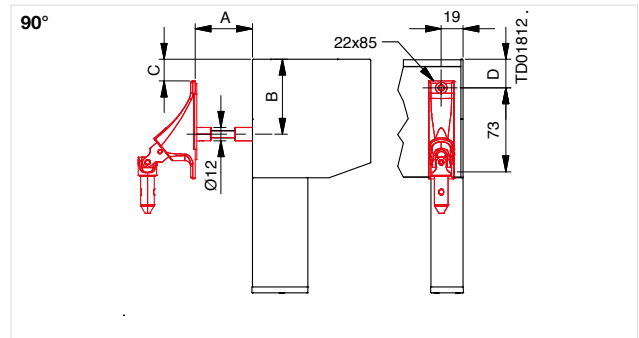
Misure	Misura cassonetto	
	100	125
max.	≤ 9,0 m <sup>2</sup>	≤ 9,0 m <sup>2</sup>
max. AE	3000	3000
min. AE	600	600
max. LE	3000	3000

LE = Larghezza elemento | AE = Altezza elemento | Misure indicate in mm.

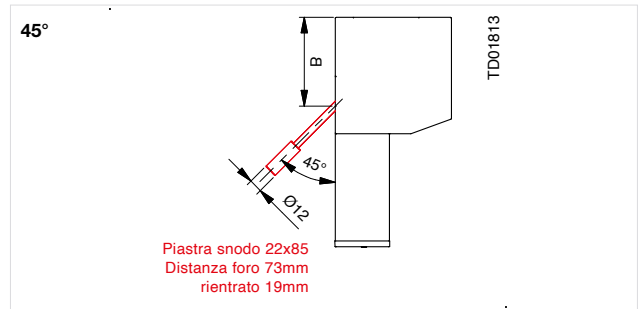
Piastra per snodo



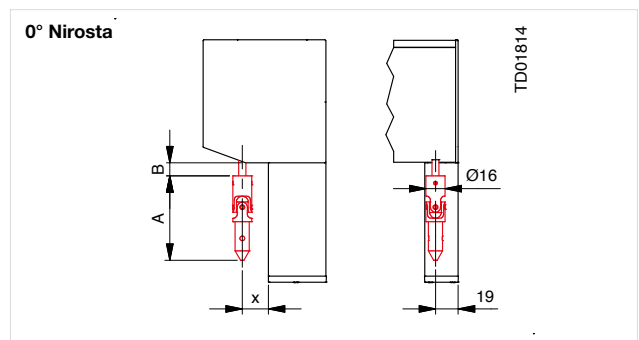
Uscite argano



Misura cassonetto	A	B	C	D
100	30...640	66	20	26
110	30...635	71	25	31
125	30 ... 625	81	35	41



Misura cassonetto	B			
100	79			
110	86			
125	102			



Misura cassonetto	A	B	X	
100	77	11	22	
110	77	12	26	
125	77	23	33	

**\*Nota: misura cassonetto 110 disponibile dal 9/2023**

Lunghezza asta (a passi di 100 mm)	
Su serramenti fino a 1940 mm	Altezza: lunghezza asta = AE - 200 mm
Su porte-finestre da 1950 a 3000 mm	Altezza: lunghezza asta = AE - 1000 mm