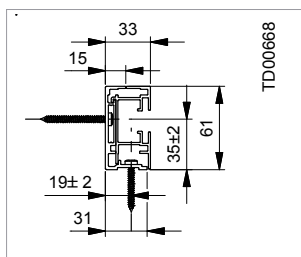
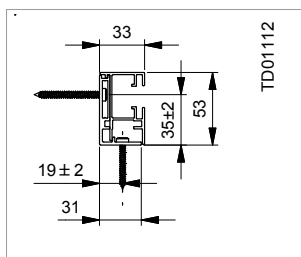


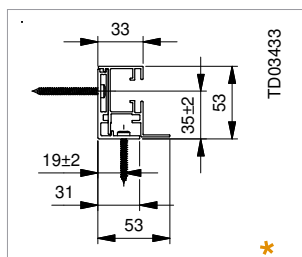
Guide



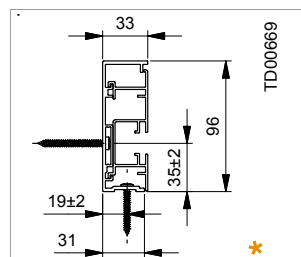
Guida standard 33 x 61 mm



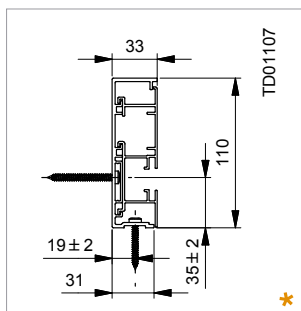
Guida compatta 33 x 53 mm



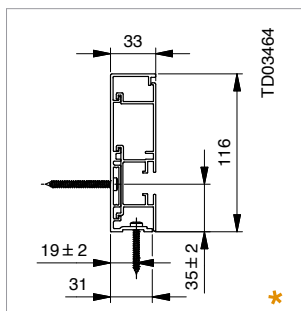
Guida compatta 53 x 53 mm *



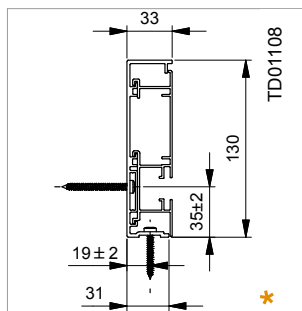
Guida a filo 33 x 96 mm
adatta per cassonetto da 130 S *



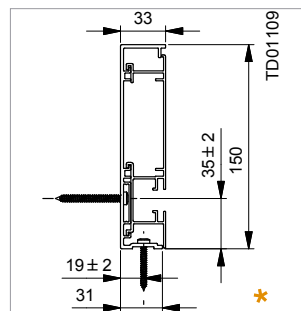
Guida a filo 33 x 110 mm
adatta per cassonetto da 110 *



Guida a filo 33 x 116 mm
adatta per cassonetto da 150 S *

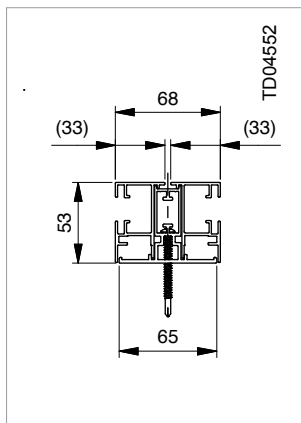


Guida a filo 33 x 130 mm
adatta per cassonetto da 130 *

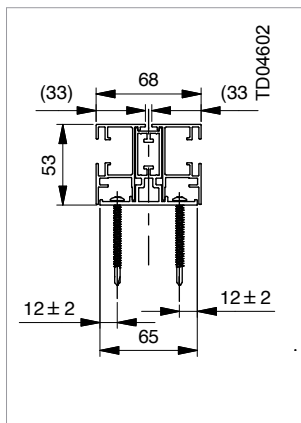


Guida a filo 33 x 150 mm
adatta per cassonetto da 150 *

Guida doppia 68 x 53

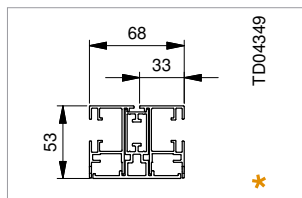


Fori a gradino variabile su una fila

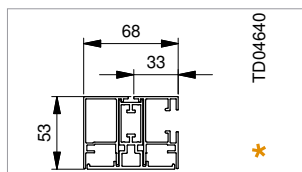


Fori a passo variabile su due file

Guida autoportante

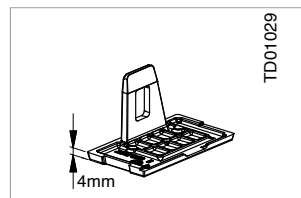


Guida doppia 68 x 53 mm *

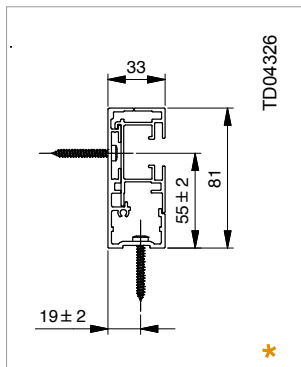


Guida singola 68 x 53 mm *

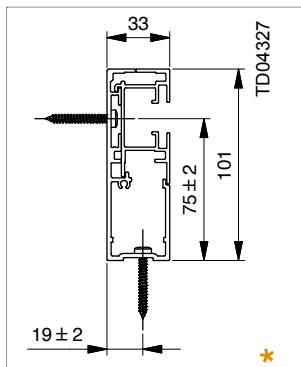
Piastra di chiusura



Guide spessorate

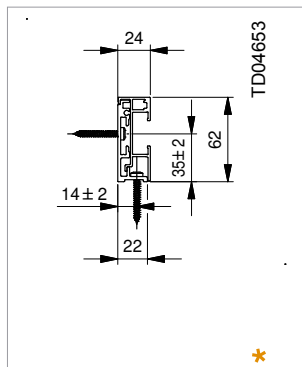


Guida spessorata
33 x 81 mm *



Guida spessorata
33 x 101 mm *

Guide strette



Guida stretta
24 x 62 mm *

Nota: è disponibile un'estetica molto diversa dello zipSCREEN.2 con altre guide (da considerare soprattutto nel caso di ordini misti).

FALSO TELAIO

Vedi scheda prodotto a pagina 64

Optional e accessori importanti consigliati. Ulteriori accessori sono riportati nel registro "Optional screen in tessuto".

Comfort & funzioni complementari

Motore con funzione di protezione telo

Opz. 1: cablato
 Somfy Maestria 50 WT
 Elero SunTop/Z, 23 giri/min.
 Becker E18', 17 giri/min.
 Becker S18' SMI, 17 giri/min.


¹ con compensazione automatica della lunghezza del telo


Opz. 2: Radio
 Somfy Maestria+ io, con
 17 giri/min., incl. 1 interr. a muro
 Elero SunTop/Z 868,
 23 giri/min. incl. 1 interr. a muro
 Motore veloce Somfy
 Maestria+ io, 32 giri/min.,
 incl. 1 interruttore a muro
 SOLIDline Zip AIR Geiger,
 senza trasmettitore,
 compatibile con
 LOXONE Smart Home

Corredo complementare parapetto anticaduta integrato
Realizzazione come sistema ad avvolgimento sinistrorso, con guida 56 x 92, come supporto per elementi in vetro anticaduta
 Supplemento per il sistema ad avvolgimento destrorso, con guide di alluminio 56 x 110 o 56 x 130.
 Il vetro viene fornito in loco, nel rispetto dei dettami tecnici ROMA e conformemente alle indicazioni sull'ordine del cliente
Per altre soluzioni, come vetro diviso e ulteriori dettagli, consultare la scheda "Parapetto anticaduta", "Optional screen in tessuto"/documentazione tecnica aggiornata.

Corredo complementare tessuto combinato con finestratura trasparente
 La soluzione per terrazze.
 La finestratura trasparente integrata nel tessuto offre la vista sul giardino. Solo con cassonetto da 130/150 S/ 150.

Corredo complementare pacchetto solare (Somfy)
 Per una protezione solare al passo coi tempi, senza dispendioso impianto elettrico. Incl. modulo solare, batteria tampone, motore DC (Somfy io) e interruttore a muro a 1 canale Smoove Origin io





Sicurezza & protezione

Maggiore protezione antincendio
Aprire anche senza corrente

Batteria tampone per screen in tessuto
 Fino a 10 cicli di movimentazione nell'arco delle 24 ore. Pacco batterie incl. accumulatore, elettronica, motore meccanico DC

Più protezione in caso di vento

Sensore sole/vento cablato (per comando singolo o di gruppo)
 Per il comando di gruppo è necessario un apparecchio di comando a vista per motore

Controllo sole/vento Elero per comando radio
 Telecomando ad 1 canale LumeroTel 2 Bidi e sensore radio sole/vento Sensero-868 AC Bidi

Sensore radio Somfy Eolis WireFree io






Screen in tessuto in minicassonetto

zipSCREEN.2

estruso

Lavorazione complementare veletta	Unità	€
Sporgenza cassonetto aperta lateralmente, chiusa in basso, su un lato; (fino a 1500 mm)**	p.zo	
Sporgenza cassonetto chiusa lateralmente, aperta in basso, su un lato, incl. fianco, largh. min. 30 mm**	p.zo	
Sporgenza cassonetto chiusa lateralmente, chiusa in basso, su un lato, incl. fianco, largh. min. 30 mm**	p.zo	
Angolo segato, per angolo, chiuso in basso, 2 tagli	p.zo	
Angolo saldato per angolo (sporgenza necessaria per lato min. 30 mm, chiuso in basso, no elox)	p.zo	
Angolo saldato per angolo (sporgenza cassonetto per lato min. 30 mm) chiuso in basso (no elox)	p.zo	
Taglio obliquo per collegamento a muro, chiuso in basso (1 taglio)	p.zo	
Intercapedini tra più elementi aperte in basso (corrisponde a sporgenza cassonetto/aria)	p.zo	
Intercapedini tra più elementi chiuse in basso (corrisponde a sporgenza cassonetto/aria)	p.zo	
Uscita telo chiusa (per es. su cassonetto vuoto)	ml L	

Lavorazione speciale guide	Unità	€
Taglio obliquo su guida, per es. sui davanzali inclinati.	Elemento	
Supplemento per guide più lunghe da 1 a 100 mm	Elemento	
Supplemento per guide più lunghe da 101 mm	ml H.	
Guida singola o doppia autoportante 68 x 53 mm, fissaggio del cassonetto sul retro 10 mm, fissaggio guida a pavimento o sul muro, carter per fissaggio guida, profilo di spessoramento per guida 33 x 10 mm sulla guida laterale dell'elemento. Supplemento	Pezzo	
Guida stretta 24 x 62 mm (solo in combinazione con il terminale zavorrato zipSCREEN F50)	Elemento	
Profilo di spessoramento per guida 24 x 20 mm (adatto solo per guida stretta 24 x 62 mm)	ml H guida	
Profilo di spessoramento per guida 33 x 10 mm	ml H guida	
Profilo di spessoramento per guida 33 x 20 mm	ml H guida	
Profilo di spessoramento per guida 33 x 30 mm	ml H guida	
Profilo di spessoramento per guida 33 x 40 mm	ml H guida	
Profilo di spessoramento per guida in altezza elemento: supplemento per ulteriore lavorazione del profilo di spessoramento.	Elemento	
Tubolare in alluminio 30 x 20 mm, spessore 2 mm	m	
Tubolare in alluminio 60 x 20 mm, spessore 2 mm	m	
Foratura a passi su tubolare 30 x 20 mm e 60 x 20 mm (supplemento per foro)	p.zo	

Corredi speciali	Unità	€
Fissaggio complementare cassonetto (con LE inferiore = 2000 mm)	p.zo	
Fissaggio complementare cassonetto regolabile in profondità (1 p.zo su LE > 2.000 mm. 2 p.zi su LE > 4000 mm)	p.zo	
Terminale zavorrato con spazzolino o con gommino	ml L	
Doppio terminale zavorrato 45x65 mm < 2.200 mm LE	ml L	
Doppio terminale zavorrato 45x65 mm da 2.200 mm LE	ml L	


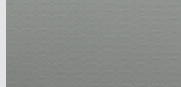
Screen in tessuto con luce a LED	Unità	€
Luce a LED in 3000 Kelvin (tono caldo) con trasformatore, radioricevitore, interruttore a muro a 1 canale Smoove 1 io Pure. Supplemento sul prezzo base.	p.zo	

Opzioni complementari per motore cablato/radio	Unità	€
Telecomando Somfy ad 1 canale Situo 1 io Pure II	p.zo	
Telecomando Somfy ad 1 canale Situo 5 io Pure II	p.zo	
Motore con cavo da 9 m.	p.zo	
Motore con cavo da 0,2 m e spina Hirschmann	p.zo	

Tessuto speciale

per maggiore trasparenza, gradevolezza al tatto o protezione da luce e come paravista
 Twilight Comfort + Infinity + Veozip 5%
 Serge 1% + Serge 10%

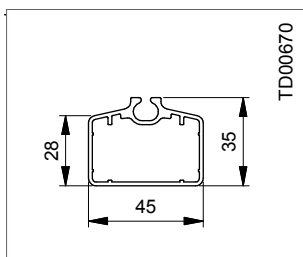
per oscuramento
 (riflessione della luce sempre presente sul nastro zip e sul sistema)
 Serge 0% + Soltis Opaque B92

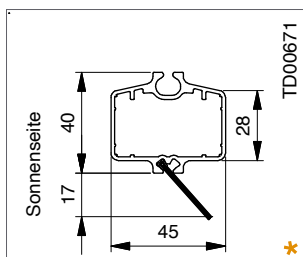
** fino a 500 mm di largh. / prezzi da 500 mm v. Registro "Optional"

Altri optional utili v. pagina 242

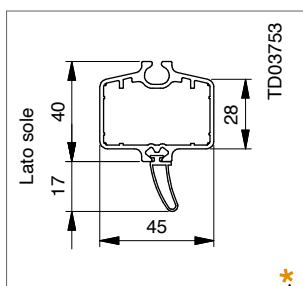
Terminale zavorrato



Standard: terminale zavorrato
45 x 35 mm

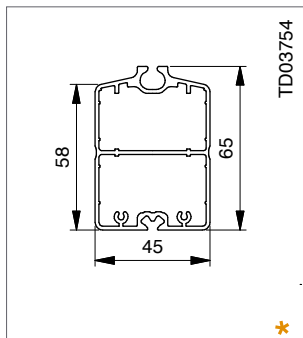


Opzione: terminale zavorrato
45 x 40 mm con spazzolino
(ad es. per ridurre l'ingresso
di luce e sporco)

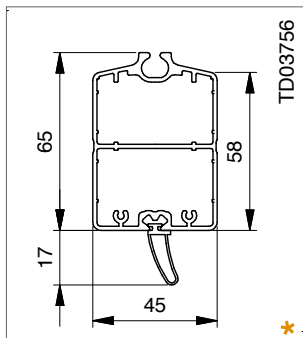


Opzione: terminale zavorrato
45 x 40 mm con gommino
(ad es. per ridurre l'ingresso
di luce e sporco)

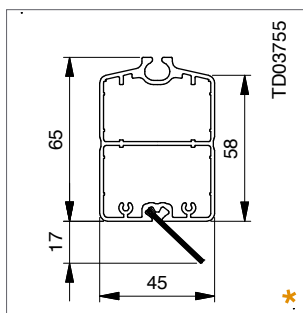
Opzione: doppio terminale zavorrato



Doppio terminale zavorrato
45 x 65 mm



Doppio terminale zavorrato
con gommino 45 x 65 mm
con gommino (ad es. per ridurre
l'ingresso di luce e sporco)

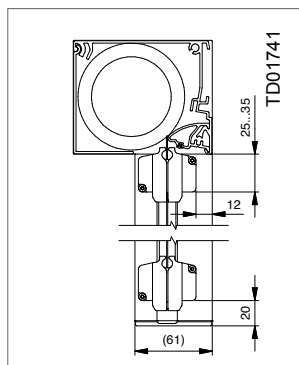


Doppio terminale zavorrato con
spazzolino 45 x 65 mm (ad es. per
ridurre l'ingresso di luce e sporco)

**Doppio terminale zavorrato
non disponibile con:**

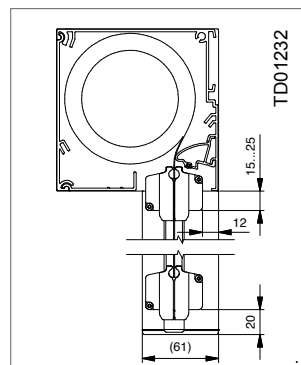
- comando ad argano
- zipSCREEN.2 soluzione
ad angolo di 90°
- Tessuto combinato
con finestratura trasparente
- Tessuto per zanzariera

Strati e sporgenze del terminale (ad es. per la presenza di maniglie)



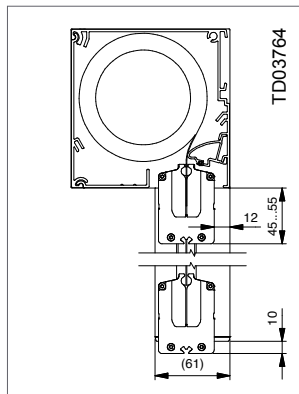
Strati e sporgenze del terminale
su cassonetto da 90
(ad es. per la presenza di maniglie);
rispettare una distanza di 20 mm
tra terminale e pavimento

Entrambe le immagini mostrano il "terminale liscio",
ev. si aggiungono spazzolino o gommino



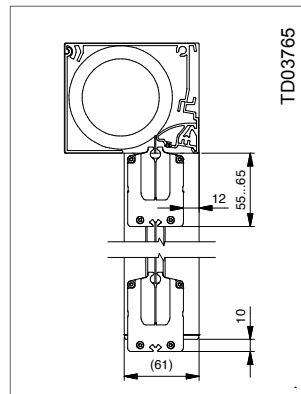
Strati e sporgenze del terminale
su cassonetto da 110 / 130 S / 130 /
150 S / 150 (ad es. per la presenza
di maniglie); rispettare una distanza
di 20 mm tra terminale e pavimento

Strati e sporgenze del terminale (ad es. per la presenza di maniglie)



Strati e sporgenze del terminale
con l'opzione "doppio terminale
zavorrato" su cassonetto da 110 /
130S / 130 / 150 S / 150; rispettare
una distanza di 20 mm tra terminale
e pavimento

Entrambe le immagini mostrano il "terminale liscio",
ev. si aggiungono spazzolino o gommino



Strati e sporgenze del terminale
con l'opzione "doppio terminale
zavorrato" su cassonetto da 90;
rispettare una distanza di 20 mm
tra terminale e pavimento

Nota

Lo spazzolino o il gommino
sono sempre rivolti verso
il lato del tessuto con la zip.



zipSCREEN.2
(Base RONDO)



zipSCREEN.2
(Base QUADRO)


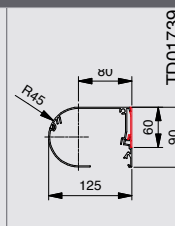
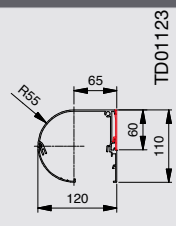
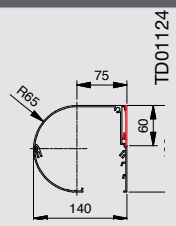
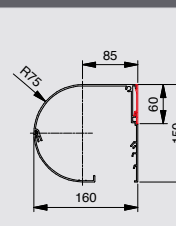

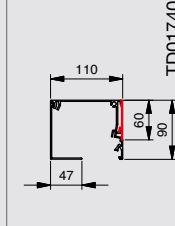
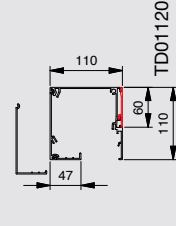
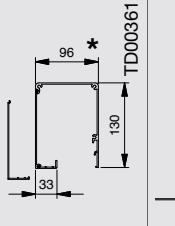
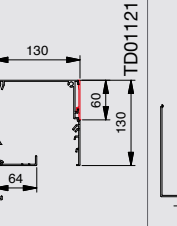
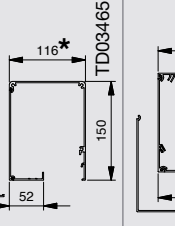
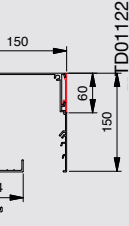

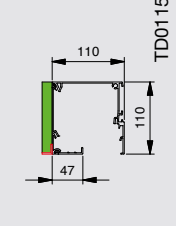
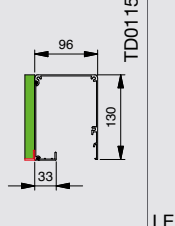
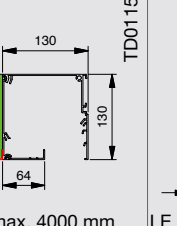
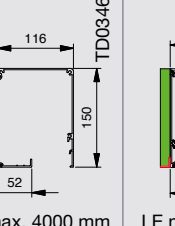
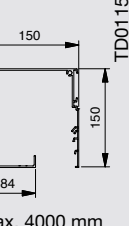


zipSCREEN.2
(Base INTEGO)



zipSCREEN.2
(Base QUADRO
130 S / 150 S)

Misura del cassonetto e revisione

Sistema e revisione	Misura cassonetto					
	90	110	130 S	130	150 S	150
zipSCREEN.2 (Base RONDO)  <ul style="list-style-type: none"> Revisione davanti senza fregio non intonacabile 	 TD01739	 TD01123		 TD01124		 TD01125
zipSCREEN.2 (Base QUADRO)  <ul style="list-style-type: none"> con fregio su "revisione dal basso" senza fregio su "revisione davanti" 	 TD01740	 TD01120	 TD00361	 TD01121	 TD03465	 TD01122
zipSCREEN.2 (Base INTEGO)¹  revisione in basso <ul style="list-style-type: none"> Misure senza styrodur con fregio 		 TD01150	 TD01151	 TD01152 LE max. 4000 mm	 TD03466 LE max. 4000 mm	 TD01153 LE max. 4000 mm

¹ Misure senza styrodur. Misure indicate in mm.

Pannello complementare cassonetto (corredo speciale indicato in rosso).

Nota: vivamente consigliato con "retro del cassonetto visibile" (ad. es. su sistemi autoportanti);

Standard sul modello con avvolgimento destrorso

*** Nota**
con revisione in basso restano visibili davanti 2 viti

Il nostro consiglio per zipSCREEN.2 base QUADRO (se tecnicamente fattibile): "revisione davanti", in questo modo avete una fuga a vista in meno e, in caso di revisione, un più agevole accesso al sistema!

Colori per i sistemi: Cassonetto, guide e terminale zavorrato

Collezione Harmonie
7 colori in 2 finiture

opaco strutturato, altamente resistente alle intemperie (standard) oppure opaco liscio (optional)

Collezione Trend
42 tonalità più richieste della gamma RAL Classic, 2 finiture opaco strutturato, altamente resistente alle intemperie (standard) oppure opaco liscio (optional)

Collezione Vielfalt
Ca. 150 tonalità RAL adatte alla facciata¹, 2 finiture: opaco strutturato, altamente resistente alle intemperie (standard) oppure opaco liscio (optional)

Ca. 150 tonalità adatte alla facciata¹, ad es.:

- altre polveri abbinate ai profili in alluminio
- EV1, C33, C34¹

Tutte le informazioni sulla gamma colori sono riportate all'inizio del listino, alla voce "Colori".

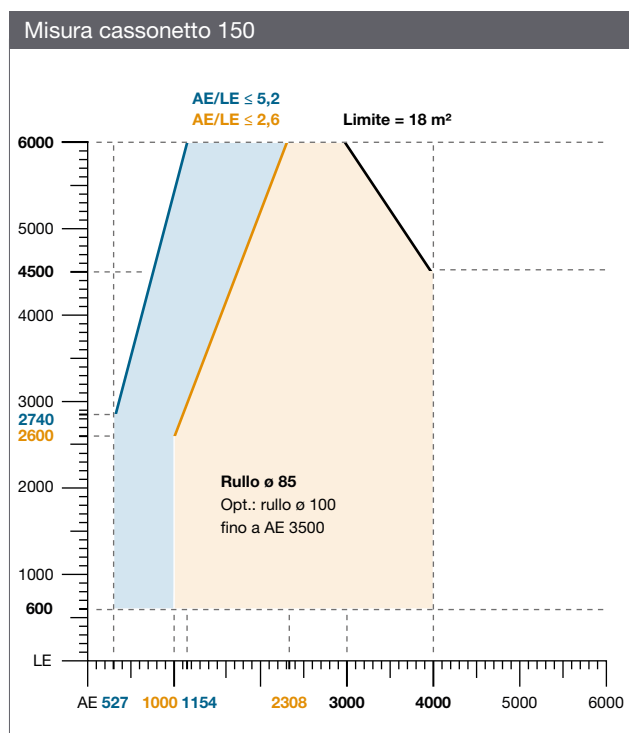
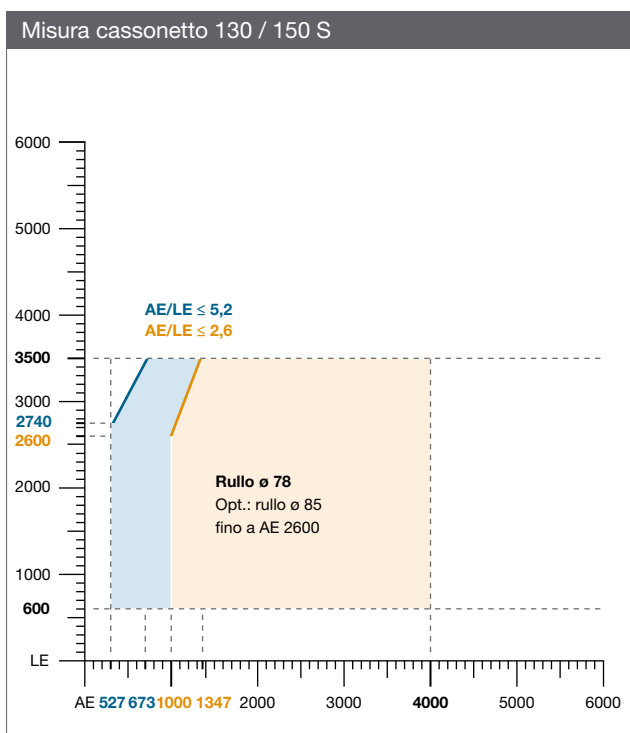
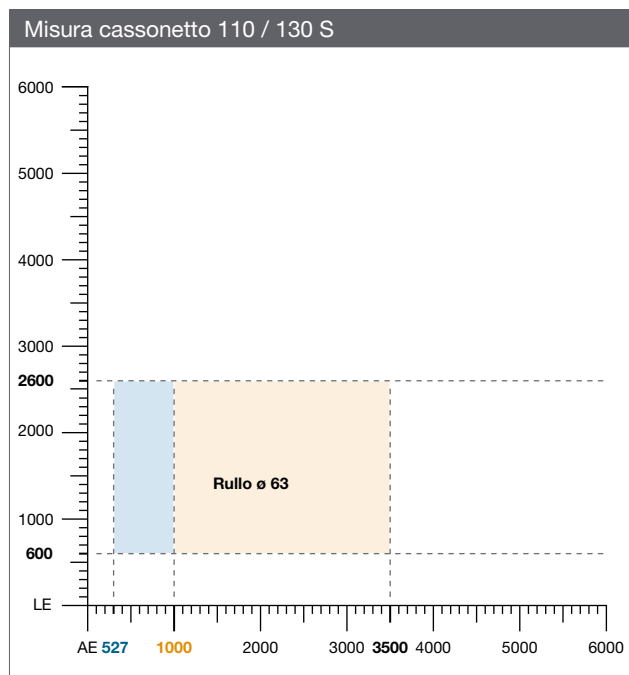
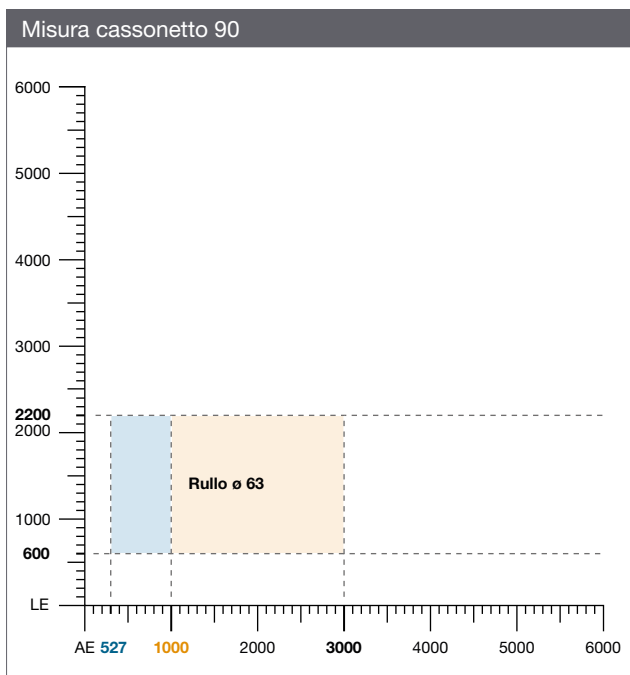
¹ in parte con supplemento

3) Screen in tessuto

estruso

- Terminale zavorrato standard
- Opzione: doppio terminale zavorrato

Misura elemento con tessuto flessibile **Serge 0%**



Tessuto flessibile	Serge 0%					
Misura cassonetto	90	110/130 S	130/150 S		150	
Rullo	ø 63	ø 63	ø 78	ø 85	ø 85	ø 100
Superficie max.	≤ 6,6 m²	≤ 9,1 m²	≤ 14 m²	≤ 10,4 m²	≤ 18 m²	≤ 14 m²
AE max.	2200	2600	3500	2600	6000	3500
AE min.	600	600	600	600	600	600
LE max.	3000	3500	4000	4000	4000	4000
LE min.	in funzione del motore e del terminale scelti					
	AE/LE ≤ 2,6					
	opzione: "doppio terminale zavorrato" AE/LE ≤ 5,2					

Nota: per il differente diametro dei rulli, possono verificarsi velocità di scorrimento diverse su cassonetti di uguale misura. Su richiesta, nell'ordine può essere utilizzato il rullo più grande (supplemento per rullo ø 100).

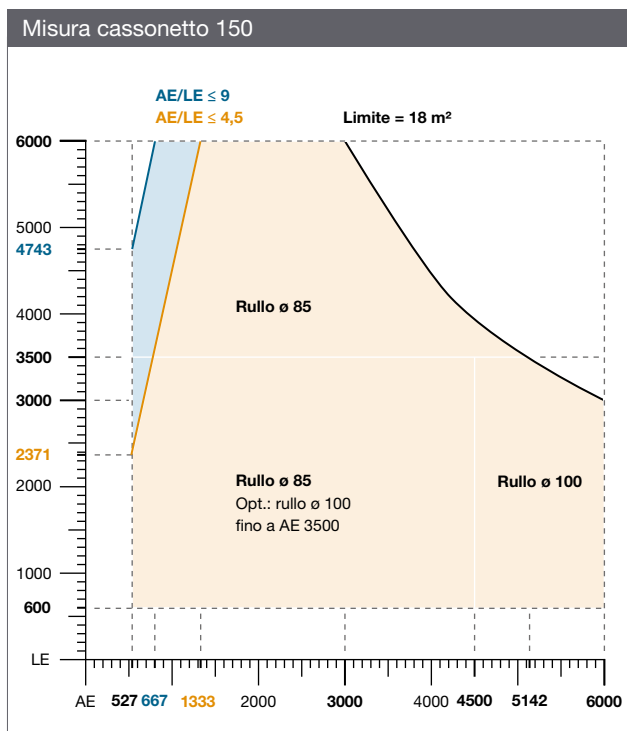
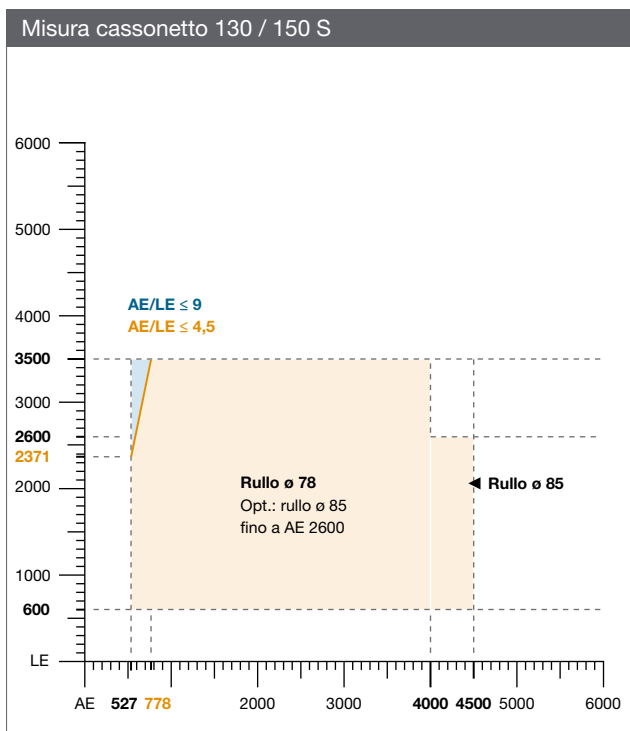
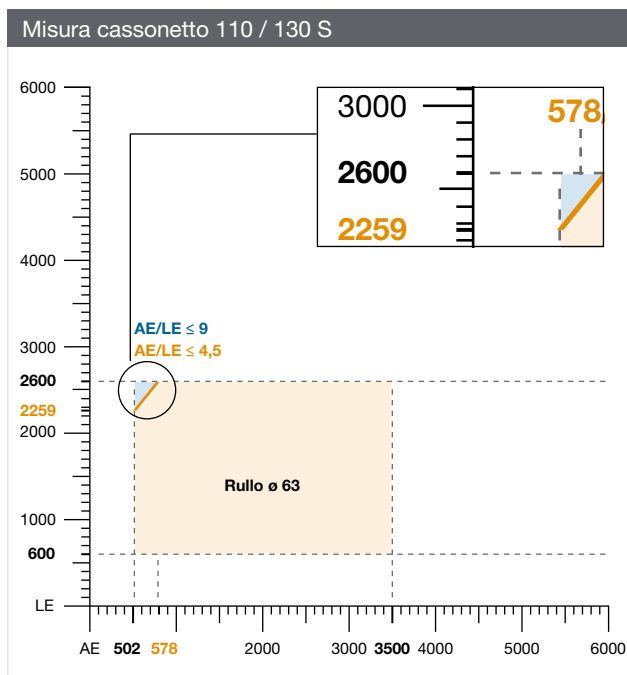
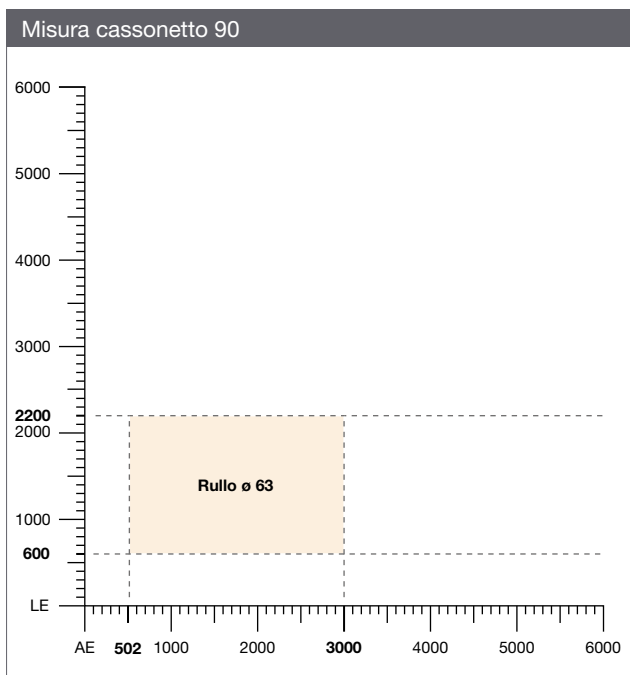
Nota

Le misure di cassonetto disponibili dipendono dalla larghezza max. elemento, altezza max. elemento e dal rullo. Al riguardo, considerare i dati in tabella e i grafici su questa pagina.

Terminale zavorrato standard

Opzione: doppio terminale zavorrato

Misura elemento con tessuto flessibile **Serge 5% + Serge 1% + Serge 10% + Veozip 5% * + Twilight Comfort + Infinity**



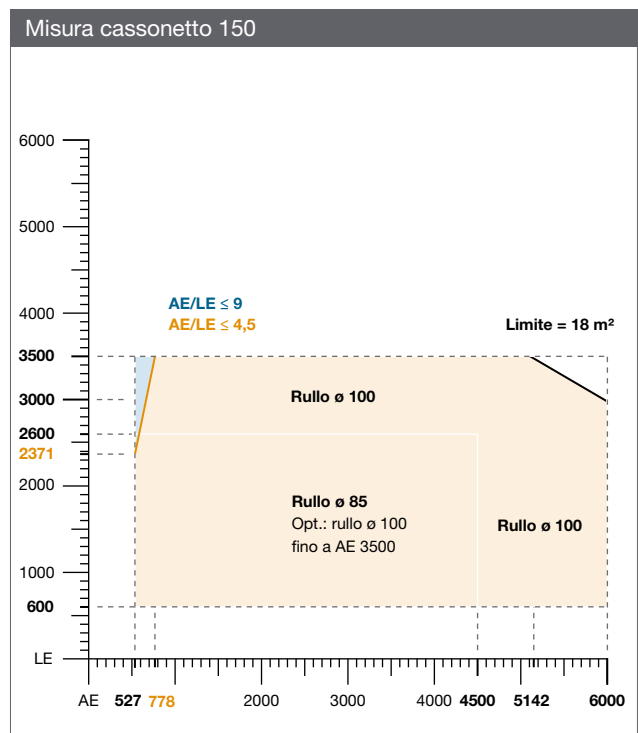
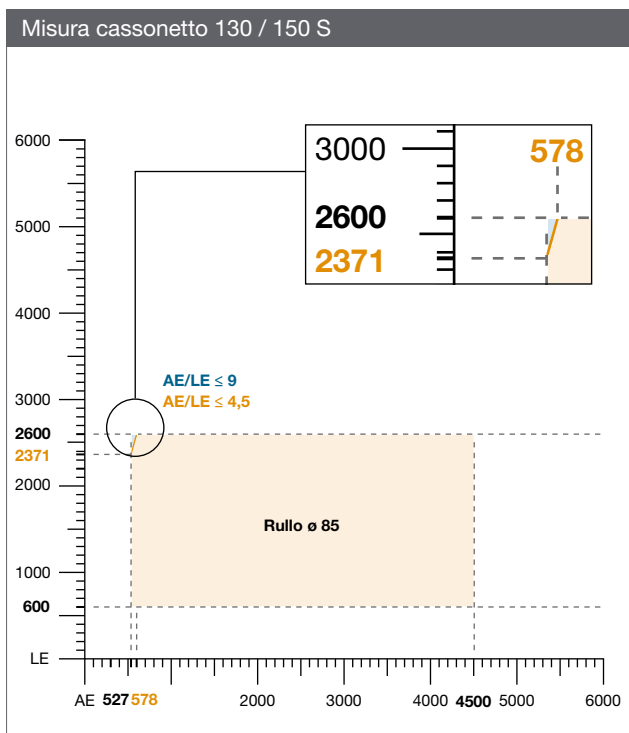
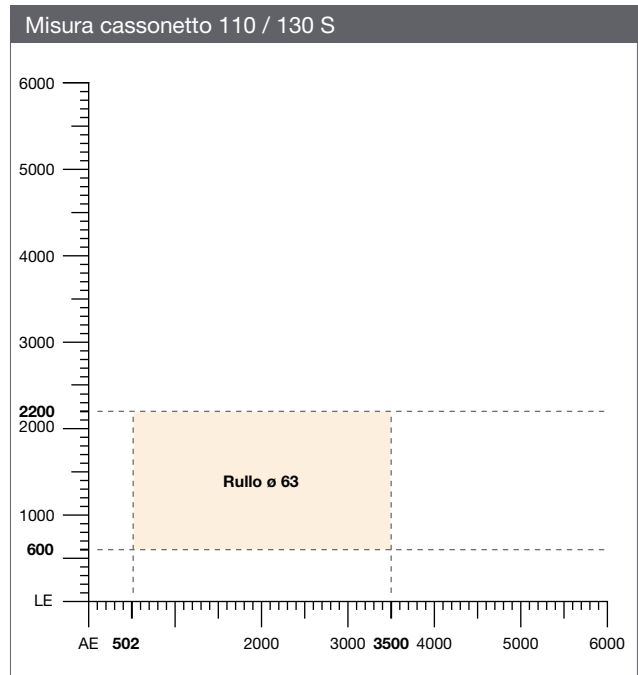
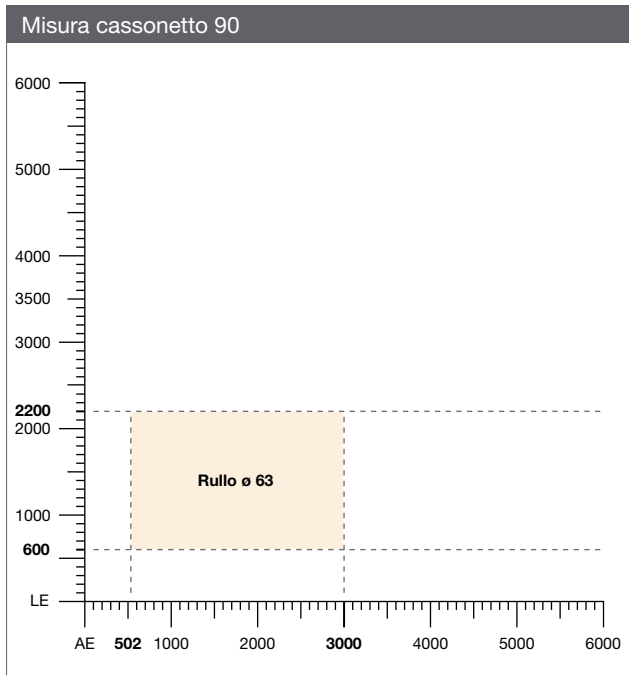
Tessuto flessibile	Serge 10% + Serge 5% + Serge 1% + Infinity + Twilight Comfort + Veozip 5%*					
Misura cassonetto	90	110/130 S	130/150 S		150	
Rullo	ø 63	ø 63	ø 78	ø 85	ø 85	ø 100
Superficie max.	≤ 6,6 m²	≤ 9,1 m²	≤ 14 m²	≤ 11,7 m²	≤ 18 m²	≤ 18 m²
AE max.	2200	2600	3500	2600	6000	3500
AE min.	600	600	600	600	600	600
LE max.	3000	3500	4000	4500	4500	6000
LE min.	in funzione del motore e del terminale scelti					
	AE/LE ≤ 4,5 opzione: "doppio terminale zavorrato" AE/LE ≤ 9					

Nota: per il differente diametro dei rulli, possono verificarsi velocità di scorrimento diverse su cassonetti di uguale misura.
Su richiesta, nell'ordine può essere utilizzato il rullo più grande (supplemento per rullo ø 100).
* Veozip 5% è limitato ad una larghezza massima elemento = 4000 mm.

Nota
Le misure di cassonetto disponibili dipendono dalla larghezza max. elemento, altezza max. elemento e dal rullo. Al riguardo, considerare i dati in tabella e i grafici su questa pagina.

- Terminale zavorrato standard
- Opzione: doppio terminale zavorrato

Misura elemento con tessuto rigido **Soltis**



Tessuto rigido	Soltis				
Misura cassonetto	90	110/130 S	130/150 S	150	
Rullo	ø 63	ø 63	ø 85	ø 85	ø 100
Superficie max.	≤ 6,6 m ²	≤ 7,7 m ²	≤ 11,7 m ²	≤ 11,7 m ²	≤ 18 m ²
AE max.	2200	2200	2600	2600	3500
AE min.	600	600	600	600	600
LE max.	3000	3500	4500	4500	6000
LE min.	in funzione del motore e del terminale scelti				
	AE/LE ≤ 4,5 opzione: "doppio terminale zavorrato" AE/LE ≤ 9				

Nota: per il differente diametro dei rulli, possono verificarsi velocità di scorrimento diverse su cassonetti di uguale misura. Su richiesta, nell'ordine può essere utilizzato il rullo più grande (supplemento per rullo ø 100).

Nota
Le misure di cassonetto disponibili dipendono dalla larghezza max. elemento, altezza max. elemento e dal rullo. Al riguardo, considerare i dati in tabella e i grafici su questa pagina.

Misure elemento e dimensioni con telo per zanzariera

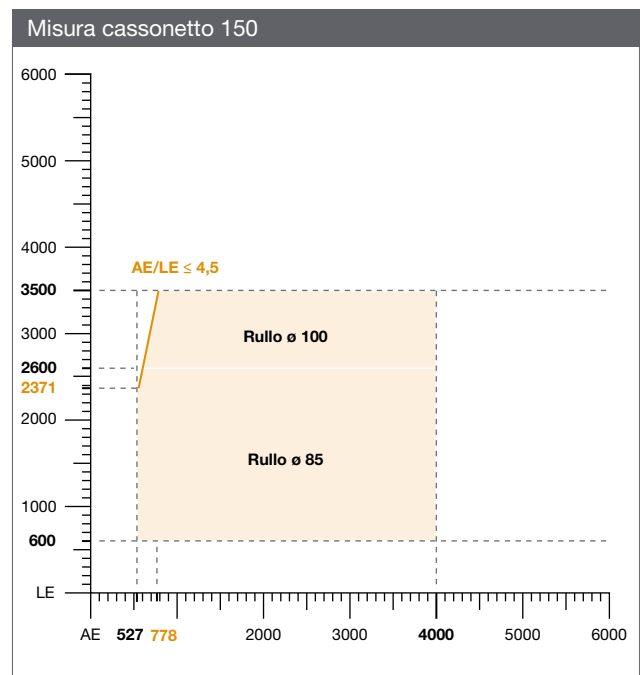
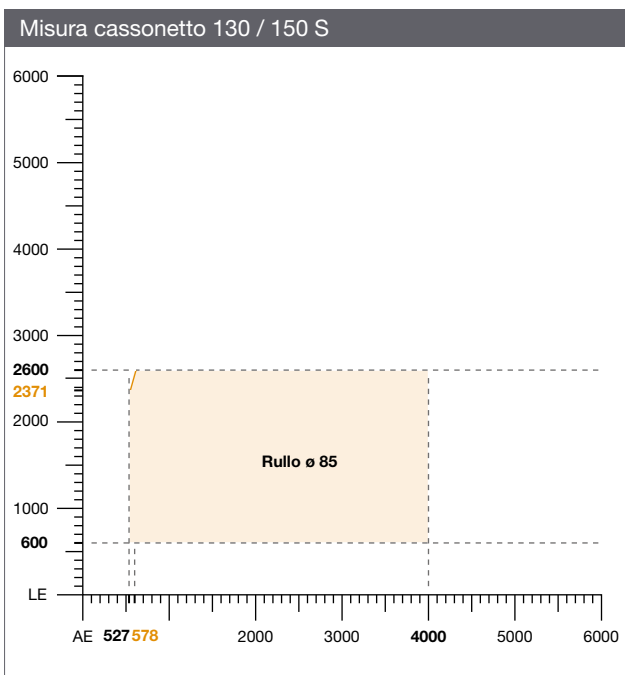
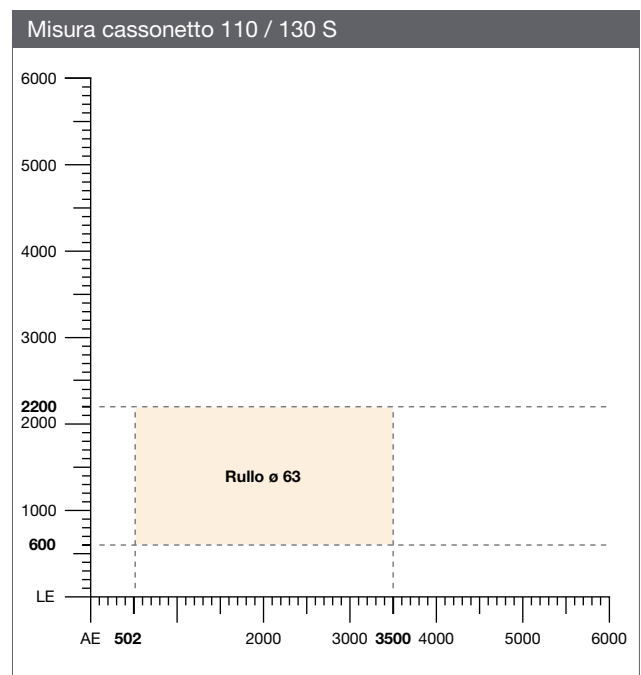
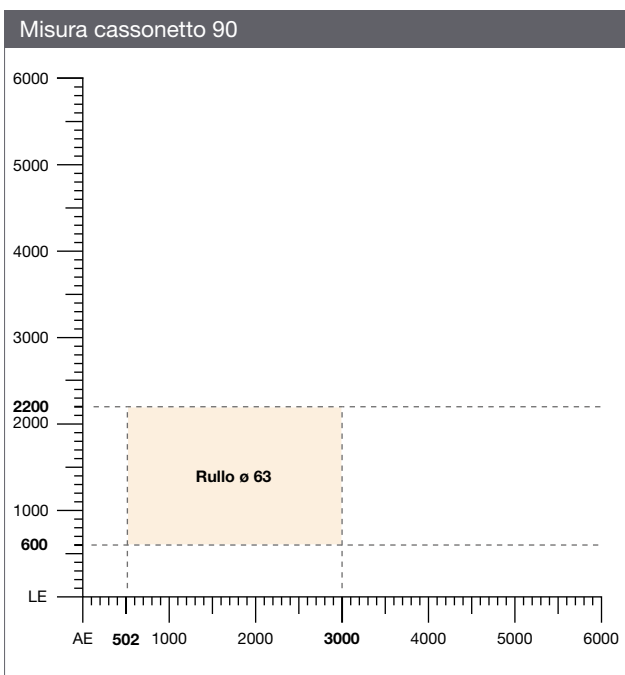
- Telo nero
- Codice articolo: 4854550
- Contro gli insetti
- Zip nera
- Terminale zavorrato con spazzolino
- Ulteriore sigillatura degli angoli del terminale
- Profilo guida del telo in elox
- Larghezza massima elemento: 4000 mm
- Superficie massima: 14 m²
- Larghezza balla: 2600 mm
- Classe di materiale del tessuto: B1
- AE/LE ≤ 4,5



Lo zipSCREEN.2 della ROMA con zanzariera
Il tessuto tiene lontani efficacemente i fastidiosi insetti.



Terminale zavorrato con spazzolino e ulteriore sigillatura degli angoli del terminale



Nota: le misure di cassetto disponibili dipendono dalla larghezza max. elemento, altezza max. elemento e dal rullo. Al riguardo, considerare i dati in tabella e i grafici su questa pagina.

Larghezza minima elemento

Motori elettronici con funzione di protezione telo***

Motore	Motore radio	Motore corto	Motore corto radio	Motore veloce	Motore veloce radio
Maestria WT = 690 mm	Maestria 50 io = 785 mm	SunTop/Z M10-K ** = 527 mm	Sunea 40io con trasciatore ruota libera = 665 mm	Maestria WT * = 785 mm	Maestria 50 io * = 785 mm
SunTop/Z = 662 mm	SunTop/Z-868 = 662 mm		SunTop/Z M10-K 868 ** = 527 mm		
E18 = 647 mm	SOLIDline Zip AIR = 640 mm				
S18 SMI = 647 mm	Motore solare (Somfy): Oximo DC io = 785 mm				

* Limitazione: larghezza massima elemento = 1500 mm con cassonetto da 130 e larghezza massima elemento = 1000 mm con cassonetto da 150.

** Limitazione: velocità ridotta. Il cassonetto da 150 non con il rullo da 100.

*** Funzione protezione telo: questa funzione viene raggiunta con l'elettronica del motore e non funziona in tutte le situazioni!

Talvolta sono richieste ad es. più giri del rullo, affinché l'elettronica reagisca. Sui sistemi molto stretti, questa funzione può avere dei limiti.

Motori meccanici senza funzione protezione telo (larghezze elemento limitate)

Motore per batteria tampone cablata	Motore radio solare
T3.5 12V = 502 mm (rullo 63)	VariDrive DC-868 = 634 mm
VariDrive DC = 637 mm (rullo 78/85/100)	Oximo DC io = 785 mm (rullo 63/78)

Limitazione per tutti i motori:

AE/LE <= 4,5 o AE/LE <= 2,6

con tessuto Serge 1% e terminale zavorrato standard

Tessuto combinato con finestratura trasparente Serge 0% + Serge 1% + Serge 5% + Serge 10%

Limitazioni/indicazioni

Il telo può muoversi soltanto in un range di temperatura compreso tra +5 e +35 °C.

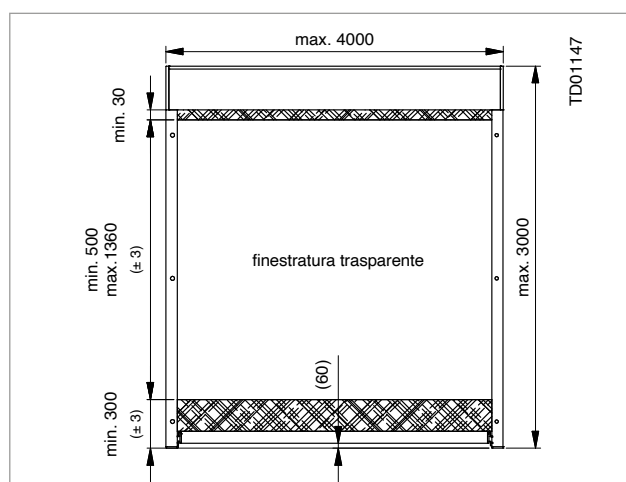
A seconda della temperatura, diverse proprietà fisiche del telo Serge e della finestratura trasparente, possono portare alla formazione di onde, sfrangiature, inflessioni nel punto di passaggio e stridori. Sulla finestratura trasparente possono formarsi rigature e graffi, come anche strisce trasversali e riflessi blu. Esse sono legate ai materiali, non sono evitabili e non rappresentano un motivo di reclamo. Lo stesso vale anche per la formazione di una carica elettrostatica. Essa è ben percepibile ed attira lo sporco.

Il finecorsa inferiore si abbassa di alcuni centimetri con l'allungamento del telo e deve essere eventualmente regolato.

Evitare di conservarlo per molto tempo avvolto nel cassonetto a temperature elevate.

Versioni e dimensioni:

- realizzabile solo con cassonetto da 130/150
- finestratura trasparente max. 1360 mm di altezza e saldata sul lato sole,
- tessuto Serge sopra/sotto la finestratura è tecnicamente necessario
- la fascia in basso funge anche da protezione contro lo sporco
- la finestratura trasparente è in pvc e non ha alcuna classificazione antincendio
- considerare il supplemento!



Luce LED integrata nello zipSCREEN.2 (il LED è sempre montato nel celino di revisione)

Sistemi, misure cassonetto e revisione disponibili:

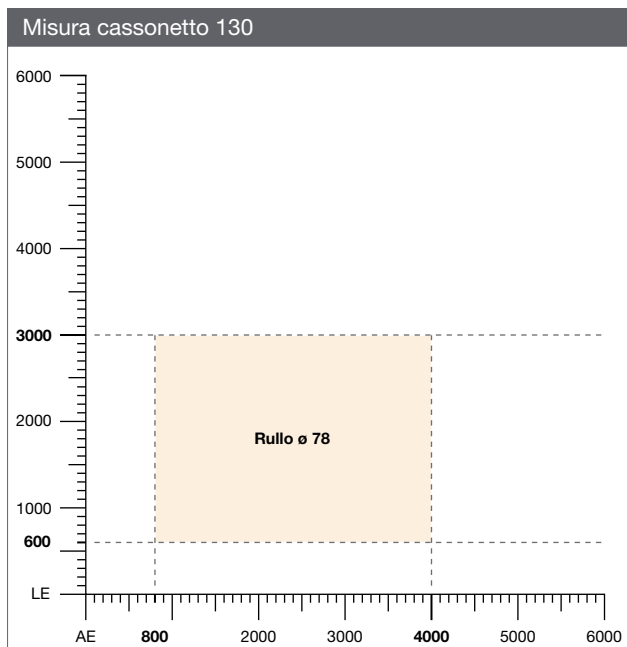
- zipSCREEN.2 base QUADRO con cassonetto da 130 o da 150, con "revisione dal basso" o base INTEGO con cassonetto da 130 o da 150
- Il LED è rientrato fino a 50 mm per lato, in questi punti non vi è illuminazione!

<p>Non disponibile su/con:</p> <ul style="list-style-type: none"> ▪ soluzione ad angolo zipSCREEN.2 ▪ comando a batteria o solare ▪ combinazione, sporgenza cassonetto (BU) ▪ comando ad argano <p>Variante LED:</p> <ul style="list-style-type: none"> ▪ luce bianca calda 	<p>Comando/controllo dei LED:</p> <p>Variante 1: controllo a 230 V ON/OFF (con trasformatore, senza radiorecettore), non dimmerabile</p> <p>Variante 2: controllo a 230 V dimmerabile e ON/OFF tramite Somfy io radio (con trasformatore, con radiorecettore, con interruttore a muro a 1 canale).</p> <p>Misure elemento:</p> <p>larghezza minima elemento</p> <p>Variante 1: LE da 800 mm</p> <p>Variante 2: LE da 1000 mm</p>	<p>Opzionale telecomando a più canali</p> <p>Suggerimento: Situo 5 Variation A/M io</p> <ul style="list-style-type: none"> ▪ LED dimmerabile tramite rotella di scorrimento ▪ Elemento e LED sono controllabili tramite un trasmettitore <p>ELERO radio non disponibile</p>
--	--	---

Limitazione AE su cassonetto da 130 con tessuto flessibile:

Misura elemento con tessuto flessibile (1)

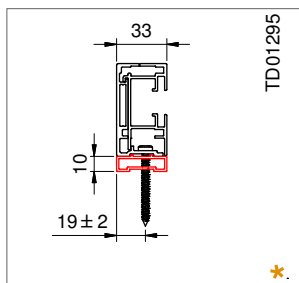
Serge 5% + Serge 1% + Serge 10% + Veozip 5% + Twilight Comfort + Infinity



LE = Larghezza elemento | AE = Altezza elemento | Misure indicate in mm.

3) Screen in tessuto

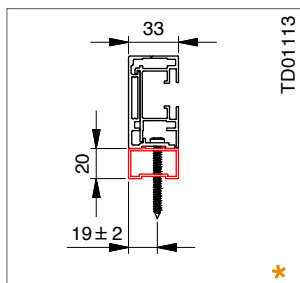
Profilo di spessoramento per guida per es. per isolamento sul retro o in presenza di maniglie



TD01295

*

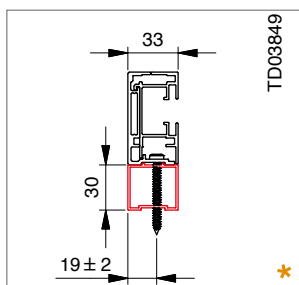
Profilo di spessoramento per guida 33 x 10 mm



TD01113

*

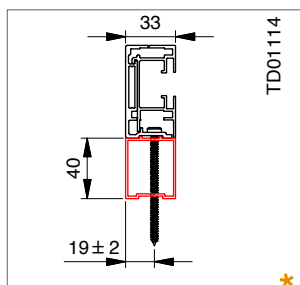
Profilo di spessoramento per guida 33 x 20 mm



TD03849

*

Profilo di spessoramento per guida 33 x 30 mm

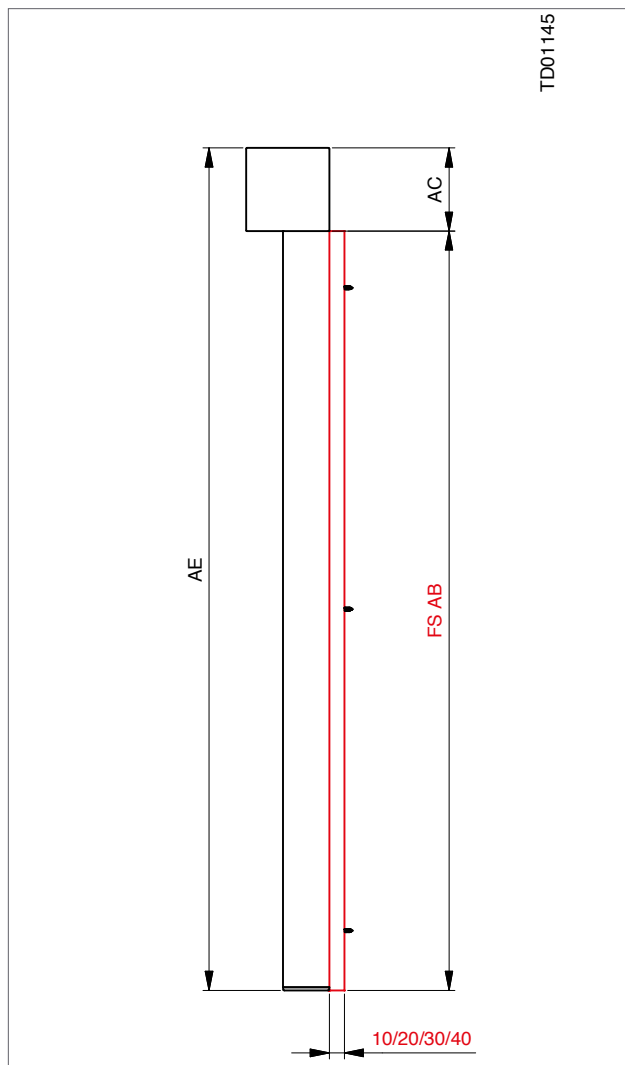


TD01114

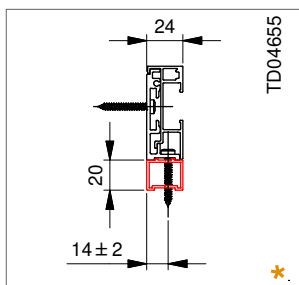
*

Profilo di spessoramento per guida 33 x 40 mm

- Utilizzabile per guide da 33, eccetto 33 x 53 e 53 x 53
- Aperta in alto e in basso
- A filo con bordo inferiore elemento
- Angolare a filo sul retro del cassonetto disponibile come optional
- Lunghezza standard in combinazione con isolamento sul retro, come lunghezza guida incluso piastra di chiusura, preforata come la guida
- Lunghezza opzionale come l'altezza elemento; angolare e isolamento sul retro sono accorciati risp. di 33 mm (o di 24 mm su guide strette).



TD01145



TD04655

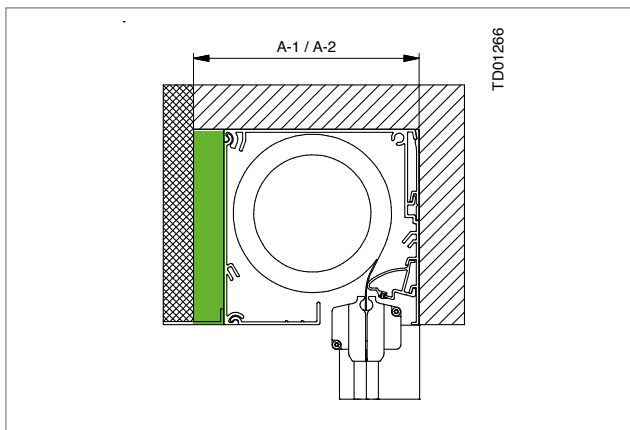
*

Profilo di spessoramento per guida 24 x 20 mm

Nota: in presenza di elementi sporgenti (ad es. maniglie o simile), consigliamo in generale di montare a distanza il sistema di screen (per es. con un profilo di spessoramento per le guide), affinché, in presenza di vento, il terminale non urti e non strofina su questi elementi sporgenti.

estruso

Intaglio architrave



zipSCREEN.2 (Base INTEGO)

Misura cassonetto	110	130 S	130	150 S	150
A-1	127	113	147	126	167
A-2	120	106	140	133	160

A-1 = profondità totale pannello styrodur 15 mm
A-2 = profondità totale pannello styrodur 8 mm

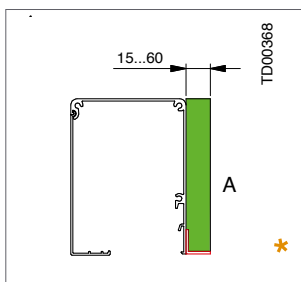
Info

Angolari opzionali: 15/20/25/30/40/50/60 mm
Pannelli styrodur opzionali: 20/30/40/50/60 mm
Angolari anche fino a 10 mm più alti 35 mm più bassi;
max. 40 mm di sporgenza

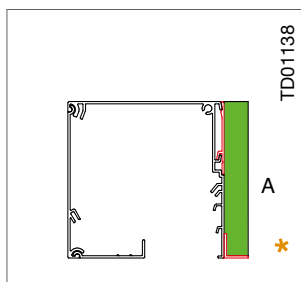
Angolare singolarmente rientrabile di 40 mm per lato
Larghezza massima elemento con pannello styrodur
(base INTEGO) = 4000 mm

Non disponibile su cassonetto da 90!

Coibentazione sul retro (opzione)



Cassonetto da 130 S e 150 S:
Da una larghezza elemento di
2000 mm, consigliamo il "fissaggio
complementare del cassonetto
regolabile in profondità"



Su cassonetto da 110, 130, 150
incl. veletta complementare

Consigliamo i profili di spessoramento
per guida abbinati 33 x 10 mm, 33 x 20 mm, 33 x 30 mm
o 33 x 40 mm oppure 24 x 20 mm.

Styrodur: 15/20/30/40/50/60 mm
Pannello isolante in PUR: 20/30/40 mm
Angolare: 10/15/20/25/30/40/50/60 mm
o personalizzati nelle misure intermedie
Angolari anche fino a 10 mm più alti/35 mm più bassi;
max. 40 mm di sporgenza

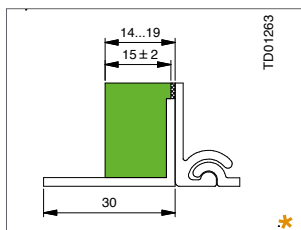
Ove necessario, sono anche possibili solo gli angolari sul retro.

Non disponibile su cassonetto da 90!

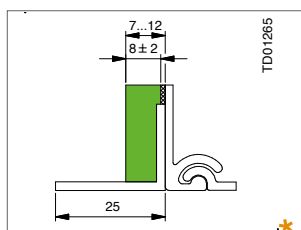
Nota

I pannelli di Styrodur/PUR hanno tolleranza e differiscono dalla misura nominale. Sui pannelli con uno spessore inferiore a 50 mm, la tolleranza è di -/+2 mm. Sui pannelli con uno spessore di 50 - 120 mm, la tolleranza è di -2/+3 mm. La colla spessora di 1-2 mm.

Pannelli styrodur



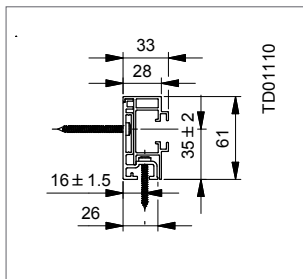
Pannello styrodur da 15 mm
e angolare da 30 mm (opzione 1)



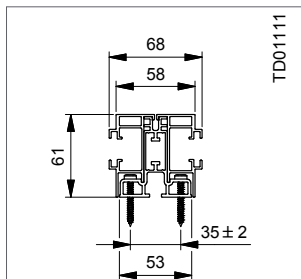
Pannello styrodur da 8 mm
e angolare da 25 mm (opzione 2)

Guide e tecnica di fissaggio per soluzioni a facciata

Guide per soluzioni a facciata

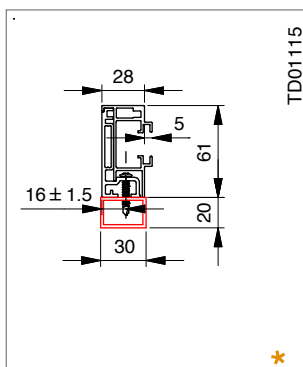


Guida per facciata
28 x 61 mm

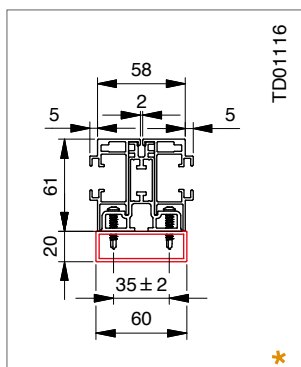


Guida doppia per facciata
58 x 61 mm

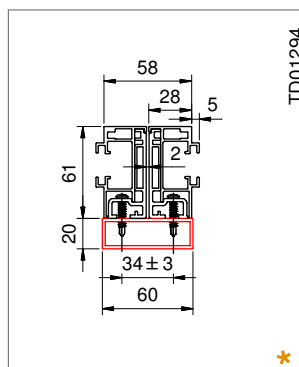
Esempio di fissaggio tubolare



Tubolare in alluminio 30 x 20 mm



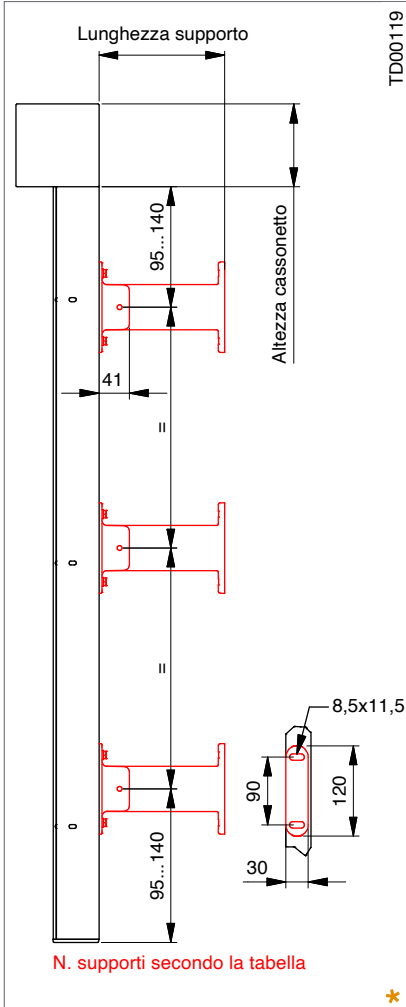
Tubolare in alluminio 60 x 20 mm



2 guide 28 x 61 mm
su tubolare in alluminio 60 x 20 mm

Tecnica di fissaggio per soluzioni a facciata

Supporto base staffa



Numero di supporti base staffa (secondo la guida)

LE max. = 3500 mm AE max. = 6000 mm	
Altezza elemento (mm)	Numero di supporti per base staffa per guida fino a LE 3500 mm
600 ... 1600	2
1601 ... 2600	3
2601 ... 3600	4
3601 ... 4600	5
4601 ... 5600	6
5601 ... 6000	7

Attenzione

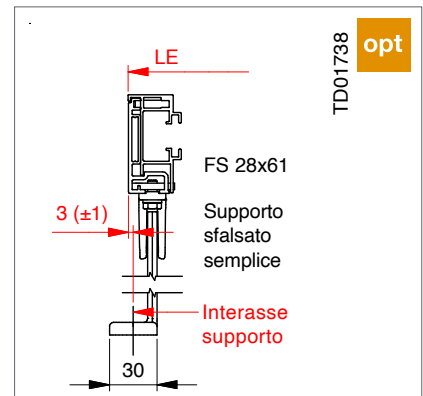
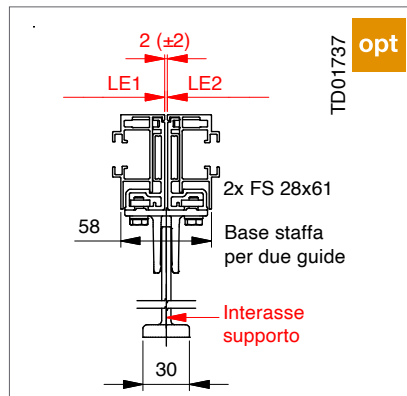
La struttura portante in loco e la tecnica di fissaggio devono essere in grado di sostenere i carichi del vento statici e dinamici e la forza del peso in direzione trasversale e longitudinale nonché la forza di trazione e pressione!

(v. tabella limiti del vento a pagina 40; situazione di montaggio D)

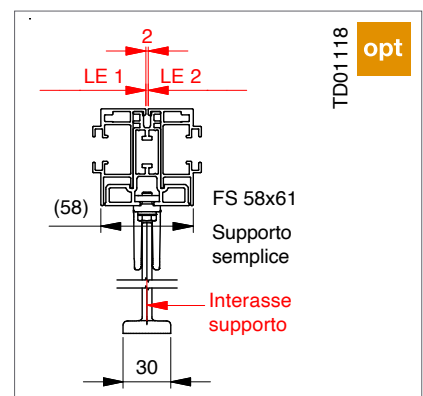
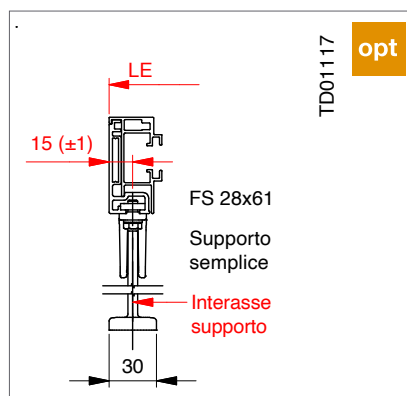
Suggeriamo di collaborare con un progettista settoriale esperto di facciate!

Tecnica di fissaggio per supporti base staffa

In presenza di diverse altezze dell'elemento



Con stessa altezza dell'elemento

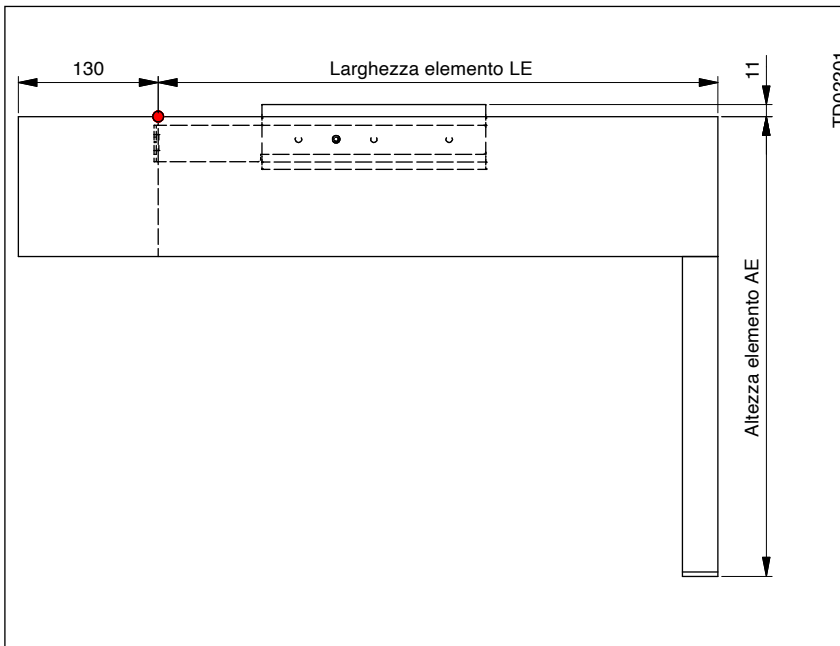
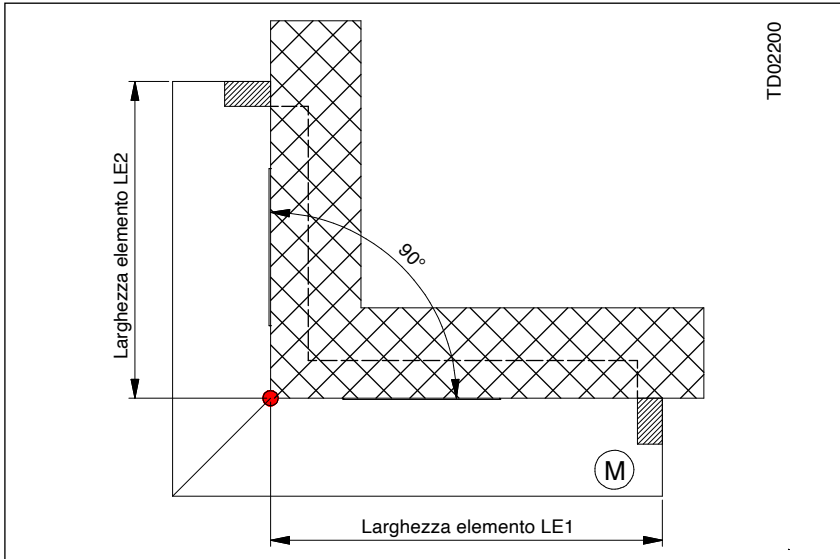


- Supplemento
- per sistemare il cavo motore consigliamo l'alloggiamento/la canalina per la spina Hirschmann e l'uscita cavo (A3)
- La fornitura non comprende il materiale di fissaggio verso la base

Nota: LE max. = 3500 mm

Si consiglia massimo 3 elementi in fila con guida 58 x 61 o combinazione da 3. Su più elementi in fila si suggerisce di separare gli elementi tramite guida singola e supporto base staffa per due guide 28 x 61 (per compensare la lunghezza), è necessaria una fessura di 2 mm tra le guide.

Punti di riferimento per calcolare il prezzo
(solo soluzione ad angolo 90°!)



Il motore si trova sempre sull'elemento più largo
• Punto di riferimento per calcolare il prezzo LE 1 e LE 2

Misura del cassonetto e revisione

Sistema e revisione	130
zipSCREEN.2 (Base QUADRO)	

Pannello complementare cassonetto (corredo speciale contrassegnato in rosso), fortemente suggerito in presenza di un "retro del cassonetto a vista"

3 zipSCREEN.2 (Base QUADRO)

Misura elemento tessuto flessibile (1)

Tessuti disponibili

Serge 5%, Serge 10%, Serge 1%, Serge 0%, Veozip 5%

Tessuto flessibile	Serge
Denominazione cassonetto	130
	Rullo ø 78
Superficie max. su entrambi gli elementi	≤ 18 m²
Carico del vento massimo	37 km/h
AE max.	3500 mm
AE min.	434 mm
LE max. su entrambi gli elementi	6000 mm
LE max. lato motore	4000 mm
LE min. lato motore	695 mm
Somfy Maestria WT (cablato)	790 mm
LE min. lato motore	790 mm
Somfy Maestria+ io (radio)	667 mm
LE min. lato motore (Elero cablato/radio)	667 mm
LE min. lato motore (Geiger SOLIDline Zip AIR/radio)	645 mm
LE min. lato cuscinetto	500 mm

Cassonetto	
Soluzione ad angolo di 90°(riduzione prezzo per guide e secondo motore già considerati. Disponibile solo come QUADRO con cassonetto da 130)	Pezzo
Comandi con motore, cablati	
Motore con funzione protezione telo (Elero SunTop/Z con 23 giri/min).	Pezzo
Motore con funzione protezione telo (Somfy Maestria 50 WT con 17 giri/min).	Pezzo
Motore con cavo da 2 m.	Pezzo
Motore con cavo da 4 m.	Pezzo
Motore con cavo da 9 m.	Pezzo
Motore con cavo da 0,2 m e spina Hirschmann	Pezzo
Relè di separazione	Pezzo
Cavo di montaggio universale (per motori meccanici, mecatronici, elettronici e radio)	Pezzo
Comando con motore e radio (Somfy/Elero)	
Motore con funzione protezione telo (Elero SunTop/Z 868 con 23 giri/min. incl. 1 interruttore a muro UniTec-868). Supplemento	Pezzo
Motore con funzione protezione telo (Somfy Maestria+ io con 17giri/min incl. 1 interruttore a muro Smoove 1 io Pure o Elero SunTop/Z 868 con 23 giri/min. incl. 1 interruttore a muro UniTec-868). Supplemento	Pezzo
Motore radio Geiger SOLIDline Zip AIR, senza trasmettitore, supplemento, compatibile con il sistema LOXONE Smart Home	Pezzo
Motore con cavo da 2 m.	Pezzo
Motore con cavo da 4 m.	Pezzo
Motore con cavo da 9 m. Supplemento	Pezzo
Motore con cavo da 0,2 m e spina Hirschmann	Pezzo
Cavo di montaggio universale (per motori meccanici, mecatronici, elettronici e radio)	Pezzo
Codice articolo: 4505980	
Corredi speciali	
Fissaggio complementare cassonetto (con LE inferiore = 2000 mm)	Pezzo
Fissaggio complementare cassonetto regolabile in profondità (1 p.zo su LE > 2.000 mm. 2 p.zi su LE > 4000 mm)	Pezzo
Fissaggio complementare cassonetto regolabile sul retro (standard con l'opzione "isolamento posteriore")	Pezzo
Fissaggio complementare cassonetto con distanziale (disponibile come optional su "isolamento posteriore")	Pezzo
Pannello complementare cassonetto (cassonetto chiuso sul retro)	ml di larghezza
Alloggiamento per spina Hirschmann 300 mm (in pvc nero)	Pezzo
Fissaggio complementare cassonetto "sul retro per soffitto" 100 mm	Pezzo
Fissaggio complementare cassonetto "sul retro per soffitto" sull'intera larghezza dell'elemento	ml di larghezza
Angolare per tubolare in alluminio 90°.	Pezzo
Altezza 60 mm. Non forato.	
Angolare per tubolare in alluminio 90°.	Pezzo
Altezza 60 mm. Forato.	
Supporto a soffitto 90°	Pezzo
Fissaggio complementare cassonetto "in alto al soffitto" 100mm	Pezzo

Corredi particolari delle guide	
Taglio obliquo su estremità guida, per es. sui davanti inclinati	Elemento
Supplemento per guide più lunghe da 1 a 100 mm	Elemento
Supplemento per guide più lunghe da 101 mm	ml altezza
Guida a filo 33 x 130, 33 x 150 mm	ml H guida
Profilo di spessoramento per guida 33 x 20 mm	ml H guida
Tubolare in alluminio 30 x 20 mm, spessore 2 mm	m
Tubolare in alluminio 60 x 20 mm, spessore 2 mm	m
Foratura a gradino su tubolare in alluminio 30 x 20 mm e 60 x 20 mm (supplemento per foratura)	Pezzo
Compriband Comb600 (precompresso) 2 x 10 mm per scanalatura guida verso il serramento. Rotolo da 12,5 m	Rotolo
Pannello di styrodur / isolamento / angolare	
Styrodur 8 o 15 mm	ml di larghezza
Styrodur 20 mm (conduttività termica $\lambda = 0,033 \text{ W/(m}\cdot\text{K)}$)	ml di larghezza
Styrodur 30 mm	ml di larghezza
Styrodur 40 mm (conduttività termica $\lambda = 0,035 \text{ W/(m}\cdot\text{K)}$)	ml di larghezza
Styrodur 50 mm	ml di larghezza
Styrodur 60 mm	ml di larghezza
Styrodur 70 mm	ml di larghezza
Pannello isolante PUR in schiuma rigida da 20 mm per isolamento sul retro (superficie A); conduttività termica $\lambda = 0,025 \text{ W/(m}\cdot\text{K)}$;	ml di larghezza
Pannello isolante PUR in schiuma rigida da 40 mm per isolamento sul retro (superficie A); conduttività termica $\lambda = 0,024 \text{ W/(m}\cdot\text{K)}$;	ml di larghezza
Angolare (sporgenza: 10, 15, 20, 25, 30 o 40 mm)	ml di larghezza
Angolare (sporgenza 50 o 60 mm)	ml di larghezza
Angolare (misura intermedia per sporgenza 60 mm)	ml di larghezza
Colori / tessuti	
Colori a pagamento compresi nella Color Collection, elemento completo	Elemento
Colori a pagamento compresi nella Color Collection, solo cassonetto	Elemento
Colori a pagamento compresi nella Color Collection, solo guide ; supplemento	Elemento
Colori a pagamento compresi nella ColorCollection, solo terminale zavorrato; supplemento	Elemento
Colore elox per es. C32, C33 o C34, elemento completo	Elemento
Colore elox per es. C32, C33 o C34, solo cassonetto	Elemento
Colore elox per es. C32, C33 o C34, solo guide	Elemento
Colore elox per es. C32, C33 o C34, solo terminale zavorrato; supplemento	Elemento
Colori a pagamento esclusi dalla ColorCollection: Supplemento su colori a pagamento compresi Color Collection (forfait per ordine)	Ordine
Tessuto speciale senza supplemento (Twilight Comfort, Infinity e Veozip 5%)	m ²
Tessuto speciale Categoria di supplemento 1 (Serge 1%, Serge 10%). Supplemento	m ²
Tessuto speciale Categoria di supplemento 2 (Serge 0%). Supplemento	m ²

	5100	5200	5300	5400	5500	5600	5700	5800	5900	6000
1000										
1100										
1200										
1300										
1400										
1500										
1600										
1700										
1800										
1900										
2000										
2100										
2200										
2300										
2400										
2500										
2600										
2700										
2800										
2900										
3000										
3100										
3200										
3300										
3400										
3500										
	5100	5200	5300	5400	5500	5600	5700	5800	5900	6000

Comfort & funzioni complementari

Corredo speciale guide

Guide a filo

per soluzioni estetiche esigenti

**33 x 96 mm, 33 x 110 mm,
33 x 116 mm**

33 x 130 mm, 33 x 150 mm



Supporto base staffa

per il montaggio a distanza

(pezzi necessari per guida
v. pag. 237)

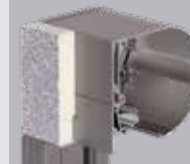


Corredo speciale cassonetto

Pannello coibentante incl. angolare

20 mm schiuma rigida PUR -
0,025 W/(m*K)

40 mm schiuma rigida PUR -
0,024 W/(m*K)



Chiusura posteriore

Chiusura estetica: il retro può essere
rivestito completamente.



Copricavo/alloggiamento

per spina Hirschmann

Copricavo sulla larghezza
dell'elemento (in pvc nero)

Alloggiamento 300 mm (in pvc nero)



Fissaggio complementare

del cassonetto

"sul retro al soffitto", 100mm

sull'intera larghezza dell'elemento



Fissaggio complementare

del cassonetto

"in alto al soffitto", 100mm

sull'intera larghezza dell'elemento



Altre altezze

	1000	1100	1200	1300	1400	1500	1600	1700	1800	1900	2000	2100	2200	2300	2400	2500	2600	2700	2800	2900	3000	3100	3200	3300	
5300																									
5400																									
5500																									
5600																									
5700																									
5800																									
5900																									
6000																									