

Optional e accessori importanti consigliati. Ulteriori accessori sono riportati nel registro "Optional screen in tessuto".

## Comfort & funzioni complementari

### Motore con funzione di protezione telo

**Opz. 1: cablato**  
 Somfy Maestria 50 WT  
 Elero SunTop/Z, 23 giri/min.  
 Becker E18', 17 giri/min.  
 Becker S18' SMI, 17 giri/min.  
<sup>1</sup> con compensazione automatica della lunghezza del telo

**Opz. 2: Radio**  
 Somfy Maestria+ io, con 17 giri/min., incl. 1 interruttore a muro  
 Elero SunTop/Z 868, 23 giri/min. incl. 1 interruttore a muro  
 Motore veloce Somfy Maestria+ io, 32 giri/min., incl. 1 interruttore a muro  
 SOLIDline Zip AIR Geiger, senza trasmettitore, compatibile con LOXONE Smart Home

**Tessuto speciale**

**per maggiore trasparenza, gradevolezza al tatto o protezione da luce e come paravista**  
 Twilight Comfort + Infinity + Veozip 5%  
 Serge 1% + Serge 10%

**per oscuramento**  
 (riflessione della luce sempre presente sul nastro zip e sul sistema)  
 Serge 0 % + Soltis Opaque B92

**Corredo speciale cassonetto**

**Veletta complementare**  
 Chiusura estetica: il retro può essere rivestito completamente.

**Copricavo/alloggiamento per spina Hirschmann**  
 Copricavo sulla larghezza dell'elemento (in pvc nero)  
 Alloggiamento 300 mm (in pvc nero)

**Fissaggio complementare del cassonetto**  
 "in alto al soffitto", 100mm sull'intera larghezza dell'elemento



Consigliato da noi!

Colori personalizzati			
v. "Color Collection ROMA" da pag. 16 / in "Optional screen in tessuto" 287			
Lavorazione complementare veletta		Unità	€
Sporgenza cassonetto chiusa lateralmente, chiusa in basso, su un lato. Iniziando dalla sporgenza, oltre la guida, possibile fino a 300 mm (da interasse facciata fino a 325 mm).	p.zo		
Angolo segato, per angolo, chiuso in basso, 2 tagli	p.zo		
Taglio saldato per angolo (sporgenza cassonetto per lato min. 30 mm) chiuso in basso (no elox)	p.zo		
Taglio obliquo per collegamento a muro, chiuso in basso (1 taglio)	p.zo		
Uscita telo chiusa (per es. su cassonetto vuoto)	ml L		
Lavorazione speciale guide		Unità	€
Supplemento per guide più lunghe da 1 a 100 mm	E		
Supplemento per guide più lunghe da 101 mm	ml H.		
Collegamento ad incastro (incl. 2 dadi M8) o avvvitabile	p.zo		
Corredi speciali		Unità	€
Fissaggio complementare cassonetto (con LE inferiore = 2000 mm)	p.zo		
Fissaggio complementare cassonetto regolabile in profondità (1 p.zo su LE > 2.000 mm. 2 p.zi su LE > 4000 mm)	p.zo		
Terminale zavorrato con spazzolino o con gommino	ml L		
Doppio terminale zavorrato 45x65 mm < 2.200 mm larghezza elemento	ml L		
Doppio terminale zavorrato 45x65 mm da 2.200 mm larghezza elemento	ml L		
Screen in tessuto con luce a LED		Unità	€
Luce a LED in 3000 Kelvin (tono caldo) con trasformatore, radiorecettore, interruttore a muro a 1 canale Smooove 1 io Pure. Supplemento sul prezzo base.	p.zo		
Opzioni complementari per montaggio motore cablato/radio		Unità	€
Telecomando Somfy ad 1 canale Situo 1 io Pure II	p.zo		
Telecomando Somfy ad 1 canale Situo 5 io Pure II	p.zo		
Motore con cavo da 9 m.	p.zo		
Motore con cavo da 0,2 m e spina Hirschmann	p.zo		

## Sicurezza & protezione

### Maggiore protezione antincendio

#### Aprire anche senza corrente

#### Batteria tampone

**per screen in tessuto**  
 Fino a 10 cicli di movimentazione nell'arco delle 24 ore. Pacchetto batteria incl. accumulatore, elettronica, motore meccanico DC



cablato



### Più protezione in caso di vento

#### Sensore sole/vento cablato (per comando singolo oppure di gruppo)

Per il comando di gruppo è necessario un apparecchio di comando a vista per motore



#### Controllo sole/vento Elero per comando radio

Telecomando ad 1 canale LumeroTel 2 Bidi e sensore radio sole/vento Sensero-868 AC Bidi



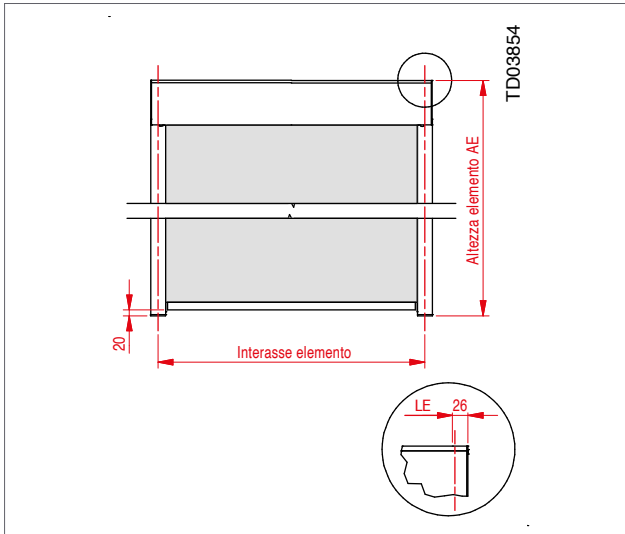
#### Sensore radio Somfy Eolis WireFree io



Nota

Un fissaggio complementare del cassonetto "non è tecnicamente necessario", ma può essere montato su richiesta.

Interasse, larghezza elemento, altezza elemento

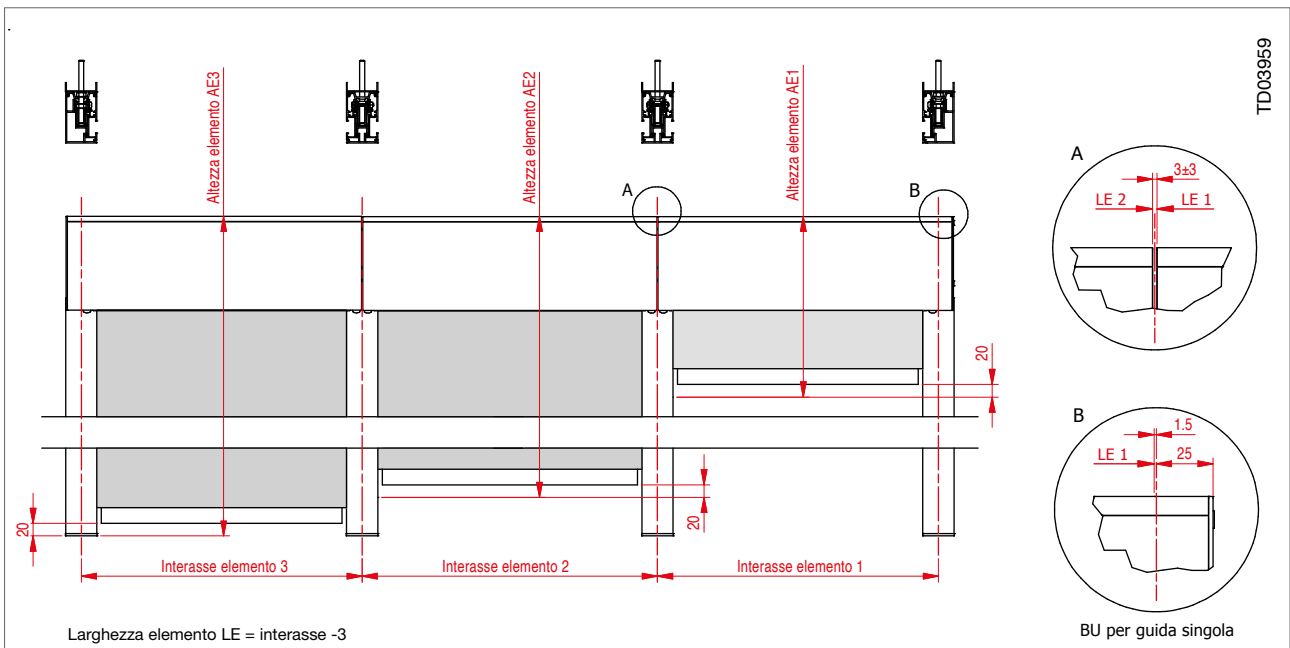


**Nota**

- Larghezza ordine = interasse
- Larghezza elemento = interasse - 3 mm (considerare la tolleranza)

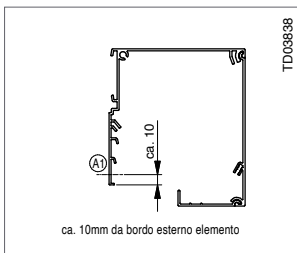
Singolo sistema con 2 guide singole

3) Screen in tessuto



Sistemi in serie con due guide singole e due guide doppie. Sull'elemento 1 e sull'elemento 2 sono indicate rispettivamente prolunghe delle guide, ad es. per realizzare dei passaggi o vetrate da non ombreggiare (il tessuto non può essere portato più in basso).

Uscita cavo



TD03838

Lunghezza effettiva del cavo (a seconda del tipo di struttura, la lunghezza effettiva del cavo cambia rispetto alle misure dell'ordine)

Misura d'ordine	Misura effettiva
0,5 m	con spina Hirschmann: ca. 0,2 m
3 m	ca. 2,5m
5 m	ca. 4,5m
10 m	ca. 9,5m

Standard 3 m. Optional 0,5 m, 5 m e 10 m

**Non disponibile nel sistema:**

- cassonetto e guide intonacati parzialmente o completamente
- isolamento sul retro
- pannelli di styrodur davanti
- combinazione veletta
- sfalsamento in altezza dei cassonetti (i cassonetti devono essere allineati)
- avvolgimento destrorso
- nessun angolo obliquo saldato
- tessuto con finestratura /tessuto per zanzariera


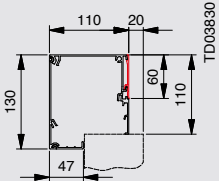
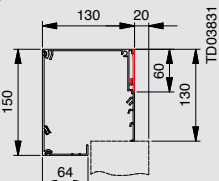
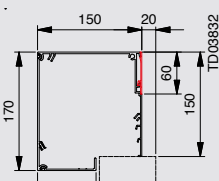
estruso



zipSCREEN F50  
con copricavo

zipSCREEN F50  
senza copricavo

Misura del cassonetto e revisione


Sistema e revisione	130	Misura cassonetto	150	170
<b>zipSCREEN F50</b>   ■ "revisione in basso"	 TD003830	 TD003831	 TD003832	

<sup>1</sup> Misure senza styrodur. Misure indicate in mm.

Pannello complementare cassonetto (corredo speciale indicato in rosso).

**Nota:** vivamente consigliato con "retro del cassonetto visibile" (ad. es. su sistemi autoportanti);

Colori per i sistemi: Cassonetto, guide e terminale zavorrato

 **Collezione Harmonie**  
7 colori in 2 finiture  
opaco strutturato, altamente resistente alle intemperie (standard) oppure opaco liscio (optional)

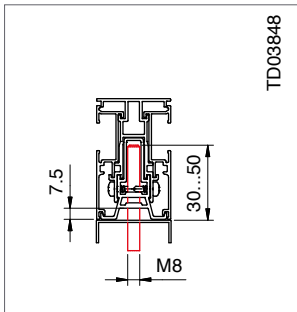
 **Collezione Trend**  
42 tonalità più richieste della gamma RAL Classic, 2 finiture  
opaco strutturato, altamente resistente alle intemperie (standard) oppure opaco liscio (optional)

**Collezione Vielfalt**  
Ca. 150 tonalità RAL adatte alla facciata<sup>1</sup>, 2 finiture: opaco strutturato, altamente resistente alle intemperie (standard) oppure opaco liscio (optional)  
Ca. 150 tonalità adatte alla facciata<sup>1</sup>, ad es.:  
▪ altre polveri abbinate ai profili in alluminio  
▪ EV1, C33, C34<sup>1</sup>

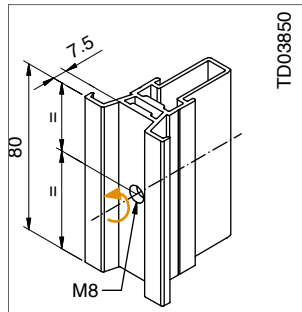
Tutte le informazioni sulla gamma colori sono riportate all'inizio del listino, alla voce "Colori".

<sup>1</sup> in parte con supplemento

Collegamenti guide su facciata montante-traversa

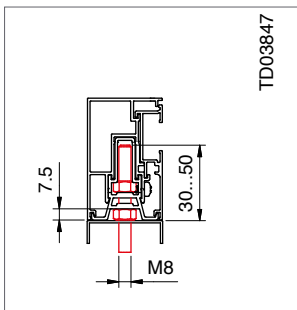


TD03848

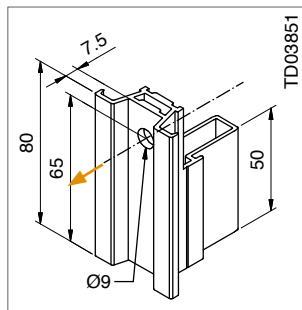


TD03850

Collegamento avvitato, con filettatura interna M8, standard su guida doppia (opzionale su guida singola)

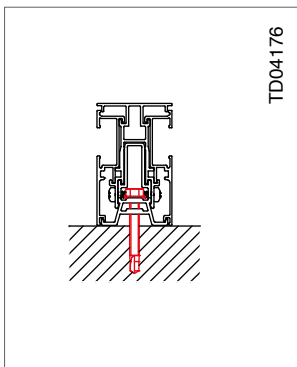


TD03847

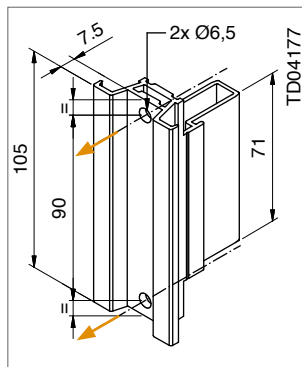


TD03851

Collegamento ad innesto, con un foro da 9 mm, standard su guida singola (non disponibile su guida doppia)



TD04176

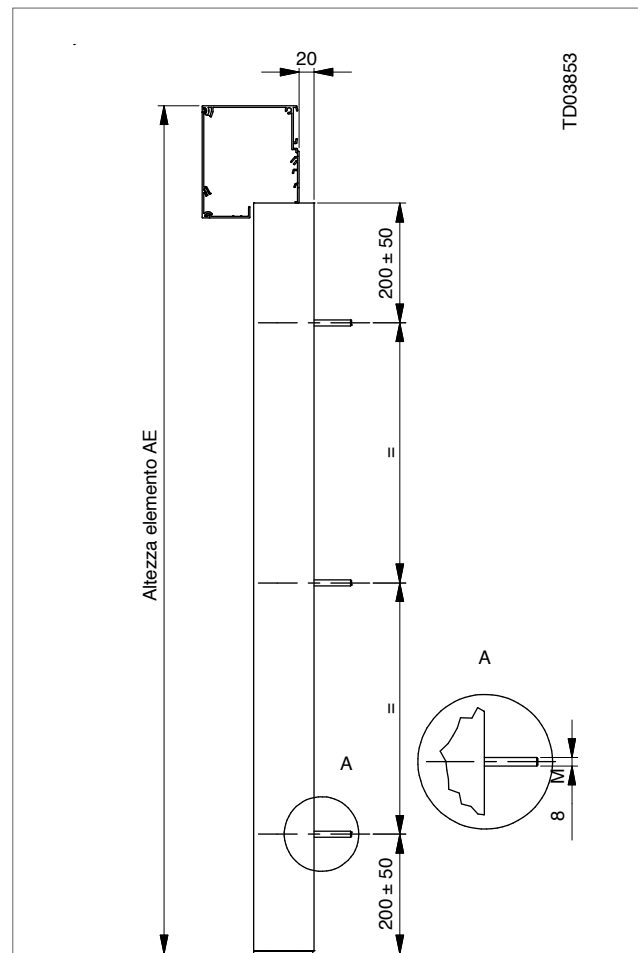


TD04177

Collegamento, in alternativa ad innesto con due fori da 6,5 mm (opzionale su guida doppia e singola)

**Informazioni complementari**

- Collegamenti lunghi 80 mm
- Su "collegamento ad innesto, con un foro di 9 mm" sono inclusi due dadi M8
- Sul lato facciata: perni M8. sporgenza 30...50 mm.
- Le seguenti forze devono poter essere convogliate sulla facciata montante-traversa:
  - almeno 1000 N di forza trasversale
  - almeno 500 N di carico permanente
  - almeno 500 N di forza di trazione/di pressione
- Su "collegamento, in alternativa ad innesto con due fori da 6,5 mm", le forze devono poter essere convogliate nella base attraverso due viti fornite in loco.
- In generale, i collegamenti non devono esercitare pressione sul guscio di copertura della facciata montante-traversa, che potrebbe portare alla rottura del vetro!



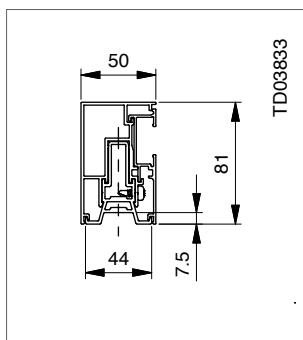
TD03853

Distribuzione delle viti prigioniere M8. Per il numero necessario consultare la documentazione tecnica aggiornata

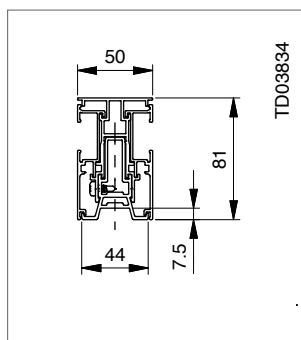
**Nota**

Il retro del cassonetto è sempre posizionato a 20 mm dal retro/dalla superficie di montaggio della guida. Altri collegamenti sono disponibili su richiesta, dietro pagamento di un supplemento.

Guide

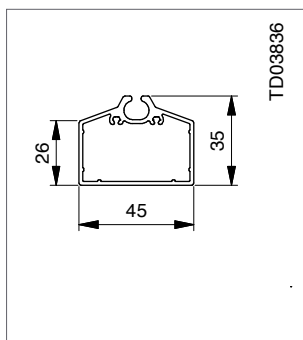


Guida singola  
50 x 81 mm



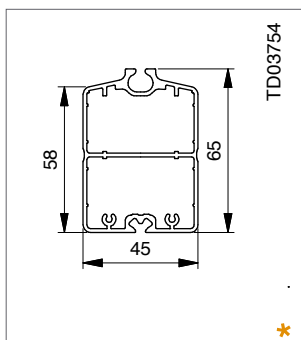
Guida doppia  
50 x 81 mm

Terminale zavorrato

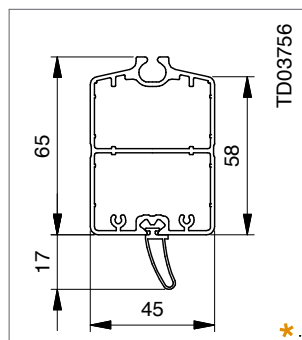


Standard: terminale zavorrato  
45 x 35 mm

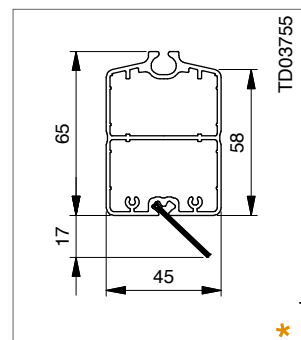
Opzione: doppio terminale zavorrato



Doppio terminale zavorrato  
45 x 65 mm

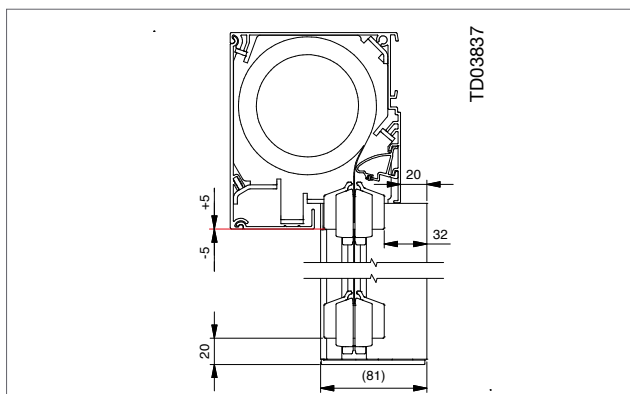


Doppio terminale zavorrato  
con gommino 45 x 65 mm

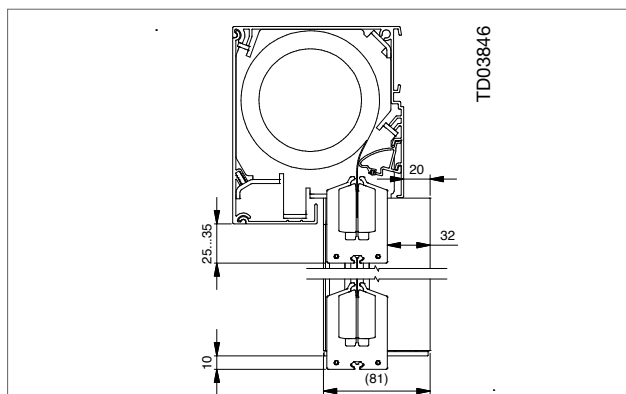


Doppio terminale zavorrato  
con spazzolino 45 x 65 mm

Strati con terminale zavorrato e sporgenze



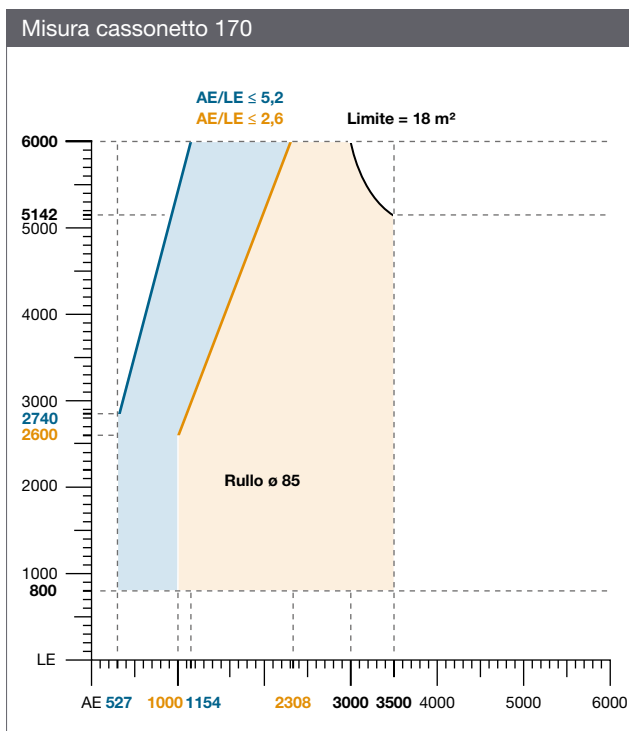
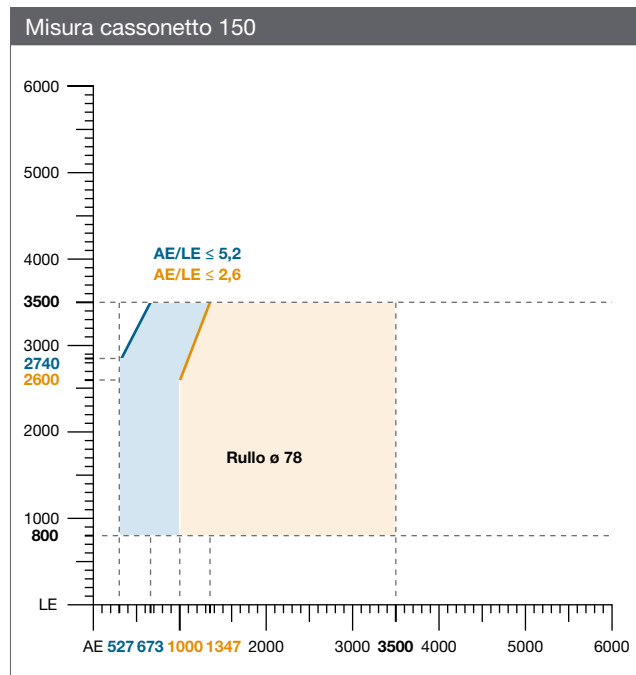
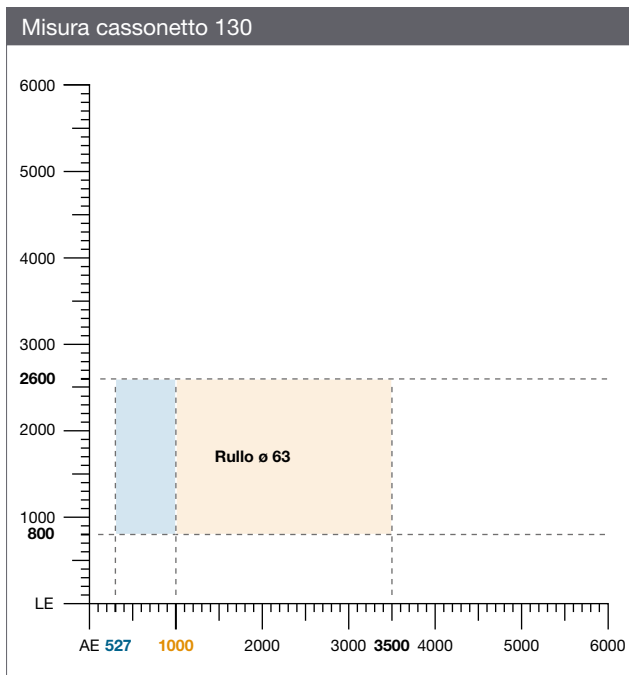
Strato con terminale zavorrato standard



Strato con "doppio terminale zavorrato" opzionale

- Terminale zavorrato standard
- Opzione: doppio terminale zavorrato

Misura elemento con tessuto flessibile **Serge 0%**



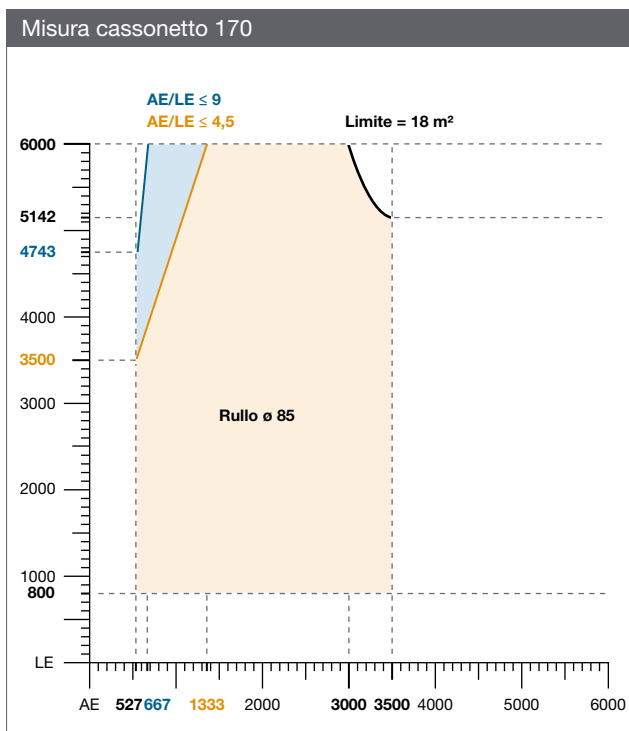
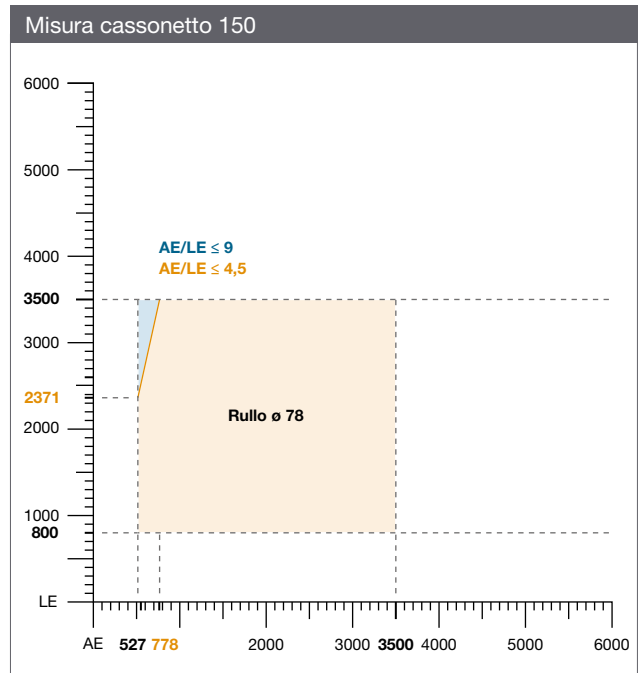
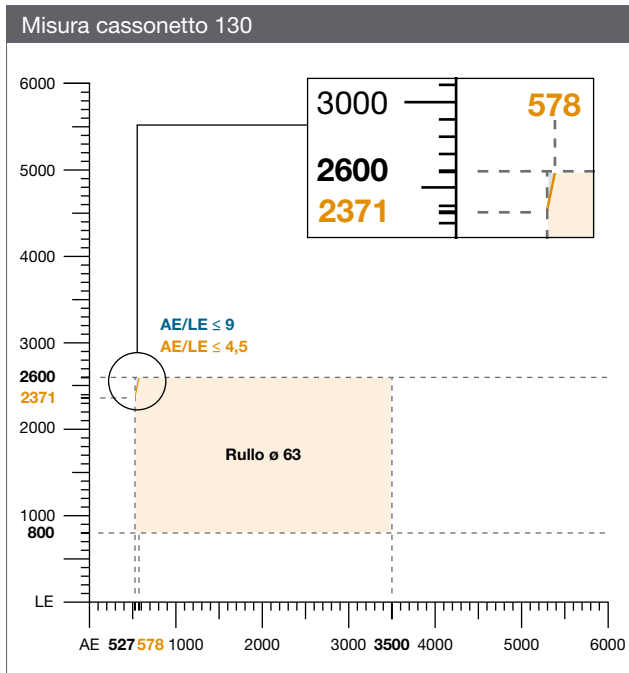
Tessuto flessibile	Serge 0%		
Misura cassonetto	130	150	170
Rullo	$\phi 63$	$\phi 78$	$\phi 85$
Superficie max.	$\leq 9,1 \text{ m}^2$	$\leq 12,25 \text{ m}^2$	$\leq 18 \text{ m}^2$
AE max.	2600	3500	6000
AE min.	800	800	800
LE max.	3500	3500	3500
LE min.	in funzione del motore e del terminale scelti		
	<b>AE/LE <math>\leq 2,6</math></b>		
	opzione: "doppio terminale zavorrato" AE/LE $\leq 5,2$		

**Nota**  
Le misure di cassonetto disponibili dipendono dalla larghezza max. elemento, altezza max. elemento e dal rullo. Al riguardo, considerare i dati in tabella e i grafici su questa pagina.

LE = Larghezza elemento | AE = Altezza elemento | Misure indicate in mm.

- Terminale zavorrato standard
- Opzione: doppio terminale zavorrato

Misura elemento con tessuto flessibile **Serge 5% + Serge 1% + Serge 10% + Veozip 5% + Twilight Comfort + Infinity**



Tessuto flessibile	Serge 10% + Serge 5% + Serge 1% + Infinity + Twilight Comfort + Veozip 5%		
Misura cassonetto	130	150	170
Rullo	ø 63	ø 78	ø 85
Superficie max.	≤ 9,1 m <sup>2</sup>	≤ 12,25 m <sup>2</sup>	≤ 18 m <sup>2</sup>
AE max.	2600	3500	6000
AE min.	800	800	800
LE max.	3500	3500	3500
LE min.	in funzione del motore e del terminale scelti		
	AE/LE ≤ 4,5		
	opzione: "doppio terminale zavorrato" AE/LE ≤ 9		

**Nota**  
Le misure di cassonetto disponibili dipendono dalla larghezza max. elemento, altezza max. elemento e dal rullo. Al riguardo, considerare i dati in tabella e i grafici su questa pagina.

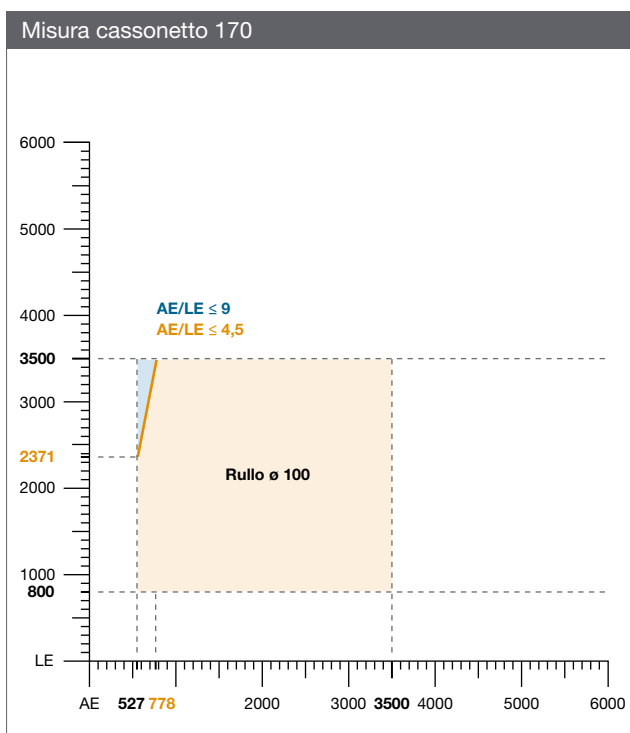
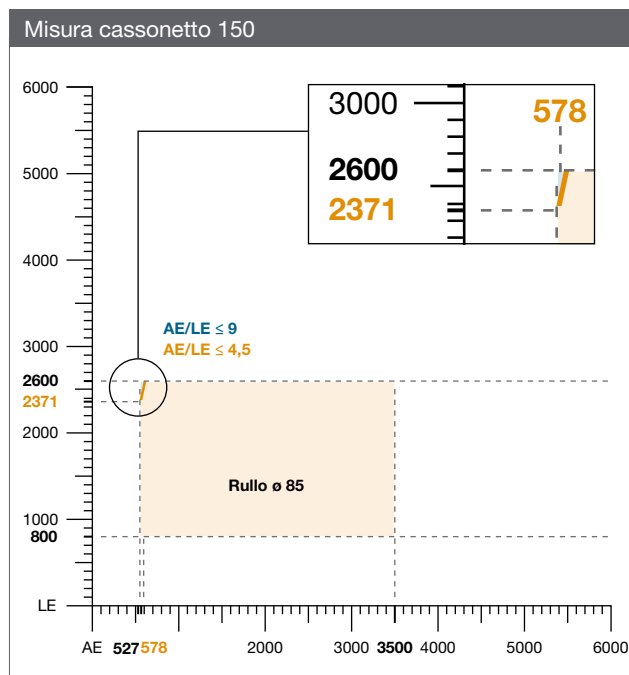
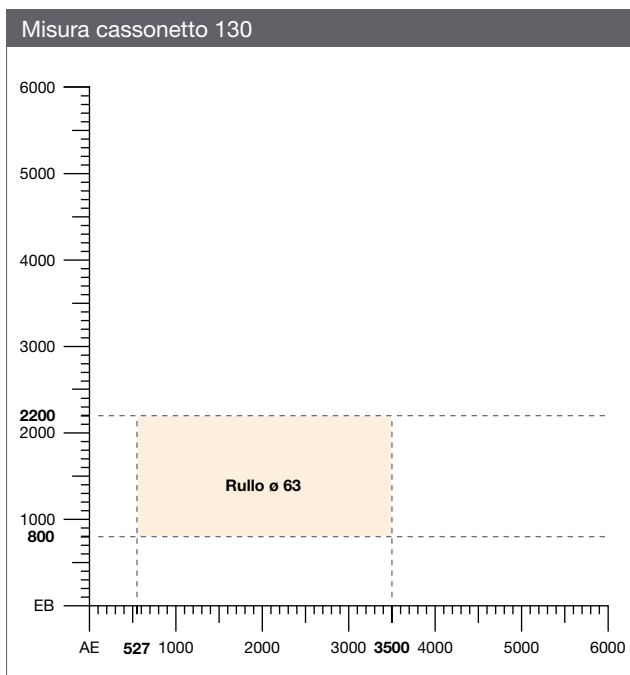
LE = Larghezza elemento | AE = Altezza elemento | Misure indicate in mm.

3) Screen in tessuto

Terminale zavorrato standard

Opzione: doppio terminale zavorrato

Misura elemento con tessuto rigido **Soltis**



Tessuto rigido	Soltis		
Misura cassonetto	130	150	170
Rullo	ø 63	ø 78	ø 100
Superficie max.	≤ 7,7 m <sup>2</sup>	≤ 9,1 m <sup>2</sup>	≤ 12,25 m <sup>2</sup>
AE max.	2200	2600	3500
AE min.	800	800	800
LE max.	3500	3500	3500
LE min.	in funzione del motore e del terminale scelti		
	AE/LE ≤ 4,5		
	opzione: "doppio terminale zavorrato" AE/LE ≤ 9		

**Nota**  
Le misure di cassonetto disponibili dipendono dalla larghezza max. elemento, altezza max. elemento e dal rullo. Al riguardo, considerare i dati in tabella e i grafici su questa pagina.

LE = Larghezza elemento | AE = Altezza elemento | Misure indicate in mm.

Larghezza minima elemento

**Motori elettronici con funzione di protezione telo\*\*\***

Motore	Motore radio	Motore corto	Motore corto radio	Motore veloce	Motore veloce radio
Maestria WT = 690 mm	Maestria 50 io = 785 mm	SunTop/Z M10-K ** = 527 mm	Sunea 40io con trascinatore ruota libera = 665 mm	Maestria WT * = 785 mm	Maestria 50 io * = 785 mm
SunTop/Z = 662 mm	SunTop/Z-868 = 662 mm		SunTop/Z M10-K 868 ** = 527 mm		
E18 = 647 mm	SOLIDline Zip AIR = 640 mm				
S18 SMI = 647 mm					

\* Limitazione: larghezza massima elemento = 1500 mm con cassonetto da 150 e larghezza massima elemento = 1000 mm con cassonetto da 170.

\*\* Limitazione: velocità ridotta. Il cassonetto da 170 non con il rullo da 100.

\*\*\* Funzione protezione telo: questa funzione viene raggiunta con l'elettronica del motore e non funziona in tutte le situazioni!

Talvolta sono richieste ad es. più giri del rullo, affinché l'elettronica reagisca. Sui sistemi molto stretti, questa funzione può avere dei limiti.

**Motori meccanici senza funzione protezione telo (larghezze elemento limitate)**

Motore per batteria tampone cablata
T3.5 12V= 502 mm (rullo 63)
VariDrive DC= 637 mm (rullo 78/85/100)

Limitazione per tutti i motori: AE/LE <= 4,5 o AE/LE <= 2,6 con tessuto Serge 0%

**Luce LED integrata nello zipSCREEN F50 (il LED è sempre montato nel celino di revisione)**

**Sistemi, misure cassonetto e revisione disponibili:**

- zipSCREEN F50 con cassonetto da 150 o da 170
- Il LED è rientrato fino a 50 mm per lato, in questi punti non vi è illuminazione!

**Non disponibile su/con:**

- zipSCREEN F50 per soluzione ad angolo
- Sporgenza cassonetto, eccetto se la sporgenza si trova nell'area di una guida singola

**Comando/controllo dei LED:**

Variante 1: controllo a 230 V ON/OFF (con trasformatore, senza radiorecettore), non dimmerabile

Variante 2: controllo a 230 V dimmerabile e ON/OFF tramite Somfy io radio (con trasformatore, con radiorecettore, con interruttore a muro a 1 canale).

**Misure elemento:**

larghezza minima elemento  
Variante 1: LE da 783 mm  
Variante 2: LE da 983 mm

**Variante LED:**

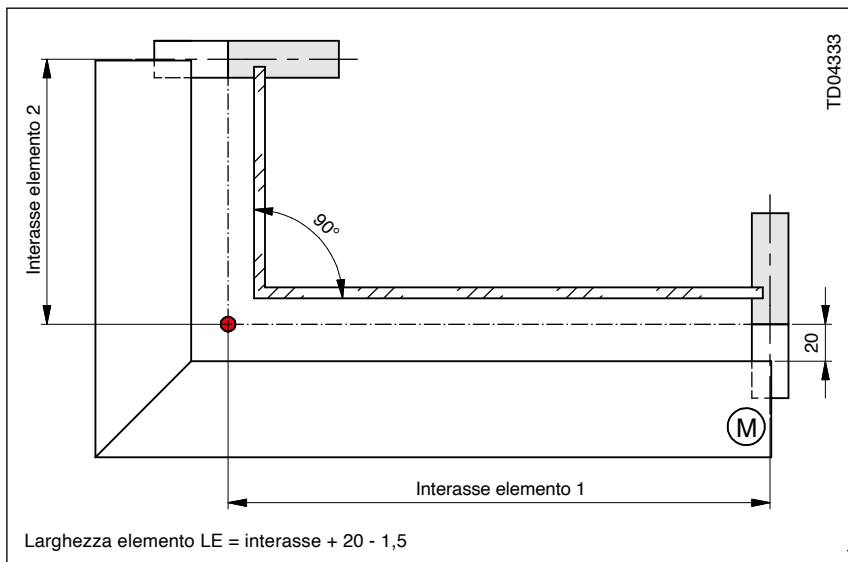
- luce bianca calda

**Nota**

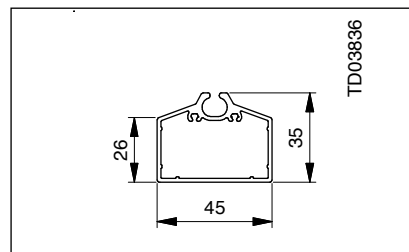
Larghezza elemento = interasse - 3 mm.

Questo vuol dire che l'interasse minimo è sempre 3 mm superiore ai dati seguenti forniti per tipologia di motore!

**Rilievo misure e riferimenti**  
(solo soluzione ad angolo 90°!)

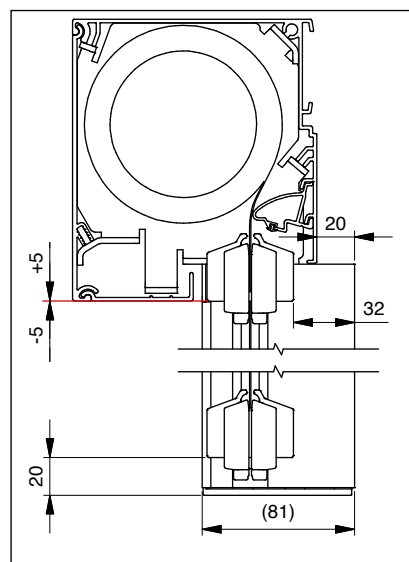


**Terminale zavorrato**



Terminale zavorrato standard 45 x 35 mm

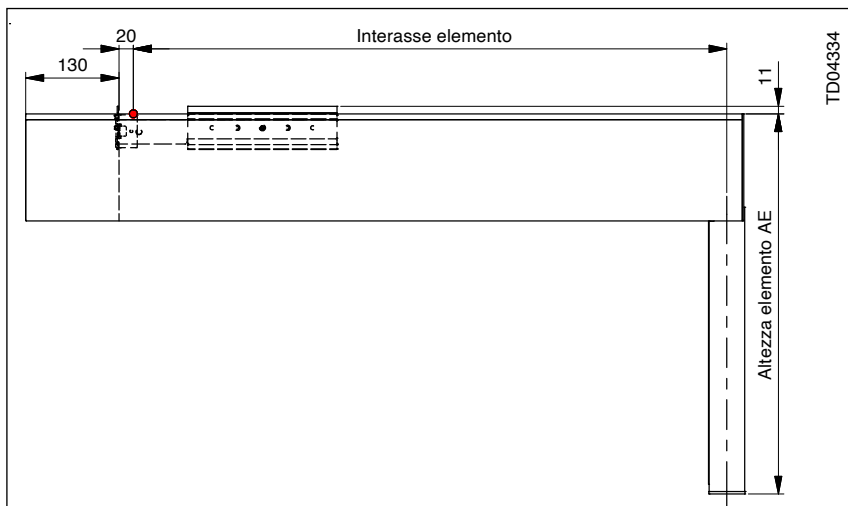
**Strati e sporgenze del terminale**  
(ad es. per la presenza di maniglie)



Strato con terminale zavorrato standard

**Rilievo con l'uso del supporto a muro a 90°**

**Nota**  
Per poter fissare il supporto a muro, potrebbe essere necessario uno spessoramento da realizzare sul posto.



Il motore si trova sempre sull'elemento più largo

- Punto di riferimento per il rilievo misure

**Motori elettronici con funzione di protezione telo\***

Motore	Motore radio	sul lato calotta (lato senza motore)
Maestria WT = 728 mm	Maestria 50 io = 823 mm	500 mm
SunTop/Z = 700 mm	SunTop/Z-868 = 700 mm	
	SOLIDline Zip AIR = 678 mm	

\*Funzione protezione telo: questa funzione viene raggiunta con l'elettronica del motore e non funziona in tutte le situazioni!

Talvolta sono richieste ad es. più giri del rullo, affinché l'elettronica reagisca. Sui sistemi molto stretti, questa funzione può avere dei limiti.

<b>Cassonetto</b>		
Soluzione ad angolo di 90° (riduzione prezzo per guide e secondo motore già contemplata. Solo QUADRO con cassonetto da 150)	Pezzo	
<b>Comandi con motore, cablati</b>		
Motore con funzione protezione telo (Elero SunTop/Z con 23 giri/min).	Pezzo	
Motore con funzione protezione telo (Somfy Maestria 50 WT con 17 giri/min).	Pezzo	
Motore con cavo da 2 m.	Pezzo	
Motore con cavo da 4 m.	Pezzo	
Motore con cavo da 9 m.	Pezzo	
Motore con cavo da 0,2 m e spina Hirschmann	Pezzo	
Relè di separazione	Pezzo	
Cavo di montaggio universale (per motori meccanici, mecatronici, elettronici e radio)	Pezzo	
<b>Comando con motore e radio (Somfy/Elero)</b>		
Motore con funzione protezione telo (Elero SunTop/Z 868 con 23 giri/min. incl. 1 interruttore a muro UniTec-868 ). Supplemento	Pezzo	
Motore con funzione protezione telo (Somfy Maestria+ io con 17giri/min incl. 1 interruttore a muro Smoove 1 io Pure o Elero SunTop/Z 868 con 23 giri/min. incl. 1 interruttore a muro UniTec-868). Supplemento	Pezzo	
Motore radio Geiger SOLIDline Zip AIR, senza trasmettitore, supplemento, compatibile con il sistema LOXONE Smart Home	Pezzo	
Motore con cavo da 2 m.	Pezzo	
Motore con cavo da 4 m.	Pezzo	
Motore con cavo da 9 m. Supplemento	Pezzo	
Motore con cavo da 0,2 m e spina Hirschmann	Pezzo	
Cavo di montaggio universale (per motori meccanici, mecatronici, elettronici e radio)	Pezzo	
Codice articolo: 4505980		
<b>Corredi speciali</b>		
Fissaggio complementare cassonetto (con LE inferiore = 2000 mm)	Pezzo	
Fissaggio complementare cassonetto regolabile in profondità (1 p.zo su LE > 2.000 mm. 2 p.zi su LE > 4000 mm)	Pezzo	
Fissaggio complementare cassonetto regolabile sul retro (standard con l'opzione "isolamento posteriore")	Pezzo	
Fissaggio complementare cassonetto con distanziale (disponibile come optional su "isolamento posteriore")	Pezzo	
Pannello complementare cassonetto (cassonetto chiuso sul retro)	ml di larghezza	
Alloggiamento per spina Hirschmann 300 mm (in pvc nero)	Pezzo	
Fissaggio complementare cassonetto "sul retro per soffitto" 100 mm	Pezzo	
Fissaggio complementare cassonetto "sul retro per soffitto" sull'intera larghezza dell'elemento	ml di larghezza	
Angolare per tubolare in alluminio 90°. Altezza 60 mm. Non forato.	Pezzo	
Angolare per tubolare in alluminio 90°. Altezza 60 mm. Forato.	Pezzo	
Supporto a soffitto 90°	Pezzo	
<b>Corredi particolari delle guide</b>		
Supplemento per guide più lunghe da 1 a 100 mm	Elemento	
Supplemento per guide più lunghe da 101 mm	ml altezza	
Collegamento avvitato, con filettatura interna M8 (standard su guida doppia; opzionale su guida singola)	Pezzo	
Collegamento ad innesto, con un foro di 9 mm (standard su guida singola)	Pezzo	
Collegamento, ad innesto in alternativa con due fori da 6,5 mm (opzionale su guida doppia e singola)	Pezzo	

<b>Pannello di styrodur / isolamento / angolare</b>		
Angolare (sporgenza: 10, 15, 20, 25, 30 o 40 mm)	ml di larghezza	
Angolare (sporgenza 50 o 60 mm)	ml di larghezza	
Angolare (misura intermedia per sporgenza 60 mm)	ml di larghezza	
<b>Colori / tessuti</b>		
Colori a pagamento <b>compresi</b> nella ColorCollection, elemento completo	Elemento	
Colori a pagamento <b>compresi</b> nella ColorCollection, solo cassonetto	Elemento	
Colori a pagamento <b>compresi</b> nella ColorCollection, solo guide ; supplemento	Elemento	
Colori a pagamento <b>compresi</b> nella ColorCollection, solo terminale zavorrato; supplemento	Elemento	
Colore elox per es. C32, C33 o C34, elemento completo	Elemento	
Colore elox per es. C32, C33 o C34, solo cassonetto	Elemento	
Colore elox per es. C32, C33 o C34, solo guide supplemento	Elemento	
Colore elox per es. C32, C33 o C34, solo terminale zavorrato; supplemento	Elemento	
Colori a pagamento <b>esclusi</b> dalla ColorCollection: <b>Supplemento</b> su colori a pagamento compresi nella Color Collection (forfait per ordine)	Ordine	
Tessuto speciale <b>senza supplemento</b> (Twilight Comfort, Infinity e Veozip 5 %)	m <sup>2</sup>	
Tessuto speciale <b>Categoria di supplemento 1</b> (Serge 1%, Serge 10%). Supplemento	m <sup>2</sup>	
Tessuto speciale <b>Categoria di supplemento 2</b> (Serge 0% e Soltis Opaque B92). Supplemento	m <sup>2</sup>	